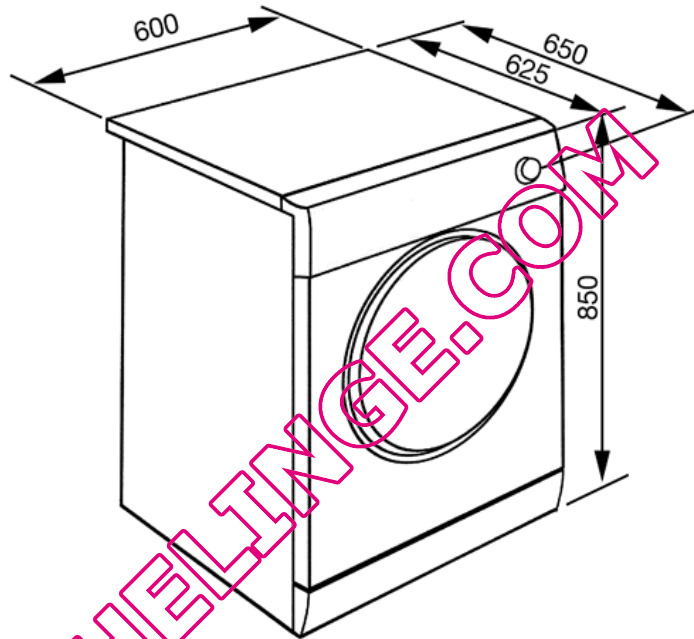


Sèche-linge à condensation pose libre,
60 cm, blanc
Classe énergétique B
EAN13: 8017709126094



• Capacité de séchage 8 kg • Tambour Dry Care capacité 112 L • 11 programmes de séchage • 7 programmes avec capteur pour coton et délicat • 3 programmes : chaux 90 min., Laine, Refresh Programme spécial Rapide 40 min. • Commandes électroniques avec touches Soft Touch • Afficheur départ différé 24 h et visualisation temps résiduel • Manette de sélection marche et programmes • Touches départ/pause, départ différé, délicat • Indicateurs LED avancement programme, nettoyage filtre et récipient condensation rempli • Options: Prélavage, Délicat et Signal sonore fin de cycle • Capteur d'humidité • Tambour en inox 112 litres • Eclairage intérieur • Grand hublot transparent en verre • Filtres nettoyage aisé • Consommation: 1,49 kWh • Puissance nominale: 2,80 kW • Esthétique coordonnée et montage en colonne avec lave-linge WML148

Options

- WSMZ20310 - KIT de superposition lave-linge + sèche-linge • WSMZ20160 - Kit d'évacuation de l'eau de condensation