



BOSCH



Bosch
WTS86582FF
SECHE-LINGE VAPEUR COND 8KG
DD TR ECLAIR

Version antérieure:

Version ultérieure:

Code EAN:
4242002629087
gamme distribuée:

WTS86582FF

Avantixx
Sèche-linge à condensation

Caractéristiques principales

- Fonction vapeur
- Capacité variable automatique : 1 à 8 kg
- Tambour inox 112l, structure coussin d'air

Programmes

- Programme Séchage + vapeur: Coton, Synthétiques
- Programme Désodoriser: Vestes/Pantalons, Jeans/T-shirt
- Programmes spéciaux: Mix, Express, Sport/Fitness, Séchage laine en panier

Confort/Sécurité

- 2 sondes : résultats de séchage très précis
- Sélecteur monocommande électronique
- Display LCD pour déroulement du programme, fin différée, temps restant, options et informations d'entretien du sèche-linge
- Panier à laine
- Eclairage du tambour
- Sécurité enfants
- Signal sonore fin de programme
- Filtre anti-peluches devant condenseur
- Tuyau de vidange

Caractéristiques techniques

- Dimensions : H 84.2 x L 59.5 x P 62.5 cm
- Encastrable sous plan de travail

Accessoires intégrés

Accessoires en option

- WMZ20460 SOCLE AVEC TIROIR ET PANIER POUR WAS
- WTZ10290 CACHE D'ENCASTREMENT SOUS PLAN
- WTZ11310 KIT DE SUPERPOSITION
- WTZ1110 TUYAU D'EVACUATION EAU DE CONDENSATION
- WTZ11300 KIT DE SUPERPOSITION AVEC TABLETTE

Autres couleurs disponibles

Caractéristiques

Pose-libre,Encastrable : Pose-libre
 Top amovible : Oui
 Emplacement de la charnière de la porte : A droite
 Couleur / Matériel du corps : Blanc
 Longueur du cordon électrique (cm) : 145.0
 Hauteur avec top (mm) : 819
 Dimensions du produit (mm) : 842 x 598 x 625
 Poids net (kg) : 45
 Volume du tambour : 112
 Capacité coton (Kg) : 8
 Cadre de porte : Alu-Look, blanc
 Couleur des boutons : chrome
 Choix de couleurs : chrome
 Niveau sonore : 63
 Type d'élément chauffant : électriquement
 Puissance de raccordement (W) : 2800
 Intensité (A) : 16/10
 Tension (V) : 220-240
 Fréquence (Hz) : 50
 Cable inclus : Oui
 Type de prise : Fiche cont.terre/Gard.fil ter.
 Long. du flexible d'écoulement (in) : 0.00
 Dimension de l'appareil : x null x null
 Dimension du produit emballé : 34.25 x 24.80 x 26.77
 Poids net (lbs) : 99
 Poids brut (lbs) : 101
 Matériau du tambour : Inox
 Empilement : non
 Type de séchage : Par condensation
 Longueur du cordon électrique (cm) : 145.0
 Longueur du tuyau d'évacuation d'air : 0.00
 Dimensions du produit (mm) : 842 x 598 x 625
 Dimensions du produit emballé (mm) : 870 x 630 x 680
 Poids brut (kg) : 46

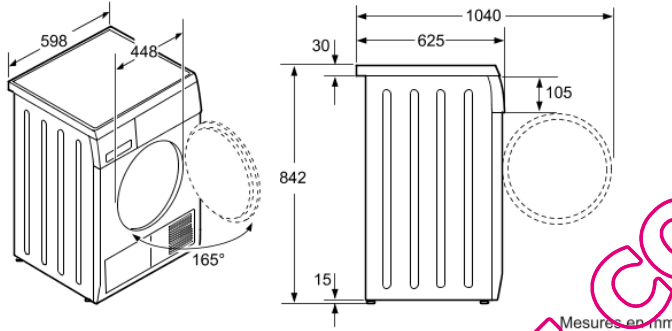
Types de consommation et de connexion
 Puissance de raccordement (W) : 2800
 Intensité (A) : 16/10
 Tension (V) : 220-240

QUELSECHELINGE.COM



BOSCH

WTS86582FF
Avantixx
Sèche-linge à condensation



QUELSECHELINGE.COM