



BOSCH



WTW86380FF Avantixx 7 Sèche-linge à condensation

Caractéristiques principales

- ActiveAir Technology avec pompe à chaleur
- selfCleaning condenser : nettoyage automatique du condenseur
- Capacité variable automatique : 1 à 7 kg
- Tambour inox 112L, structure coussin d'air

Programmes

- Programmes spéciaux: Finition laine, Sport/Fitness, Duvet, Express

Confort/Sécurité

- 2 sondes : résultats de séchage très précis
- Sélecteur monocommande électronique
- Display LCD pour déroulement du programme, fin différée, temps restant, options et informations d'entretien du sèche linge
- Signal sonore fin de programme
- Eclairage du tambour
- Sécurité enfants

Options

- Cycle anti-froissage 120 min
- Touches sensibles : Départ/Pause, Délicat, Signal sonore, Repassage facile, Fin différée

Caractéristiques techniques

- Dimensions : H 84.2 x L 59.3 x P 62.5 cm
- Encastrable sous plan de travail

Accessoires intégrés

Accessoires en option

- WMZ20460 SOCLE AVEC TIROIR ET PANIER POUR WAS
- WTZ11310 KIT DE SUPERPOSITION
- WTZ11300 KIT DE SUPERPOSITION AVEC TABLETTE
- WTZ10290 CACHE D'ENCASTREMENT SOUS PLAN

Autres couleurs disponibles

Caractéristiques

Pose-libre, Encastrable : Pose-libre
 Top amovible : Oui
 Emplacement de la charnière de la porte : A droite
 Couleur / Matériel du corps : Blanc
 Longueur du cordon électrique (cm) : 145.0
 Hauteur avec top (mm) : 819
 Dimensions du produit (mm) : 842 x 598 x 625
 Poids net (kg) : 55
 Volume du tambour : 112
 Capacité coton (Kg) : 7
 Couleur des boutons : argent
 Niveau sonore : 65
 Type d'élément chauffant : électriquement
 Puissance de raccordement (W) : 1500
 Intensité (A) : 10
 Tension (V) : 220-240
 Fréquence (Hz) : 50
 Cable inclus : Oui
 Type de prise : Fiche cont.terre/Gard.fil ter.
 Dimension de l'appareil : x null x null
 Dimension du produit emballé : 34.64 x 25.19 x 27.55
 Poids net (lbs) : 121
 Poids brut (lbs) : 123
 Matériau du tambour : Inox
 Empilement : non
 Type de séchage : Par condensation
 Longueur du cordon électrique (cm) : 145.0
 Dimensions du produit (mm) : 842 x 598 x 625
 Dimensions du produit emballé (mm) : 880 x 640 x 700
 Poids brut (kg) : 56

Types de consommation et de connexion
 Puissance de raccordement (W) : 1500
 Intensité (A) : 10
 Tension (V) : 220-240
 Fréquence (Hz) : 50
 Certificats de conformité : CE, VDE
 Consommation : coton prêt à ranger 1000 tr/min : 1.9
 Consommation d'énergie kWh en coton séchage normal humidité 50 %

Bosch
 WTW86380FF
 SL POMPE CHALEUR COND 7KG
 AUTOCLEAN -A

Version antérieure:

Version ultérieure:

Code EAN:
 4242002633022

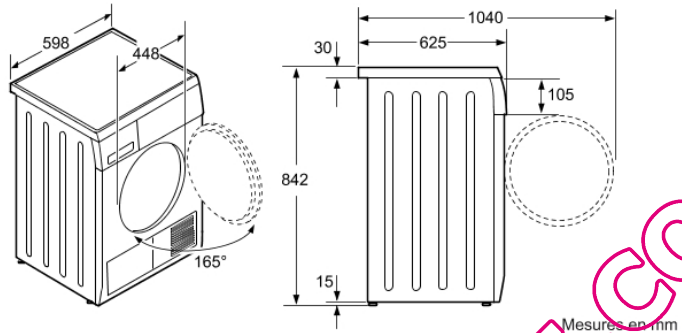
gamme distribuée:

QUELSECHIELINGE.COM



BOSCH

WTW86380FF
Avantixx 7
Sèche-linge à condensation



QUELSECHELINGE.COM