

CDL83

Sèche-linge à condensation pose libre,
60 cm, blanc
Classe énergétique B

EAN13: 8017709126094

Capacité de séchage 8 kg

Tambour Dry Care capacité 112 L

11 programmes de séchage

7 programmes avec capteur pour
coton et délicat

3 programmes :
chaud 20 min., Laine, Refresh
Programme spécial Rapide 40 min.

**Commandes électroniques
avec touches Soft Touch**

Afficheur départ différé 24 h et
visualisation temps résiduel

Manette de sélection marche et
programmes

Touches départ/pause, départ
différé, délicat

Indicateurs LED avancement programme,
nettoyage filtre et réceptacle condensation
rempli

**Options: Prélavage, Délicat et Signal
sonore fin de cycle**

Capteur d'humidité

Tambour en inox 112 litres

Eclairage intérieur

Grand hublot transparent en verre

Filtres nettoyage aisé

Consommation: 4,49 kW/h

Puissance nominale: 2,80 kW

**Esthétique coordonnée et montage
en colonne avec lave-linge WML148**

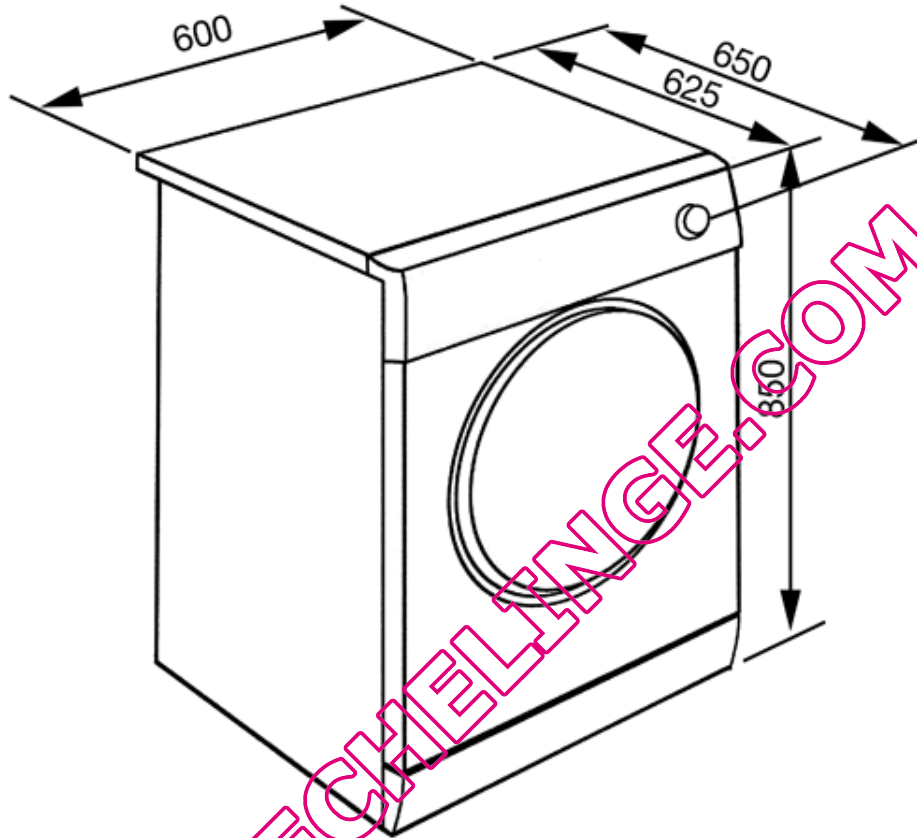


Options

-
- **WSMZ20310** - KIT de superposition lave-linge + sèche-linge
 - **WSMZ20160** - Kit d'évacuation de l'eau de condensation

QUELSECHELINGE.COM

SMEG France
9, rue Linus Carl Pauling
B.P. 548
76824 MONT SAINT AIGNAN Cedex
Tél.: +33 (0)2 35 12 14 14
Fax : +33 (0)2 35 60 70 77



QUELSECTUELINGE.COM