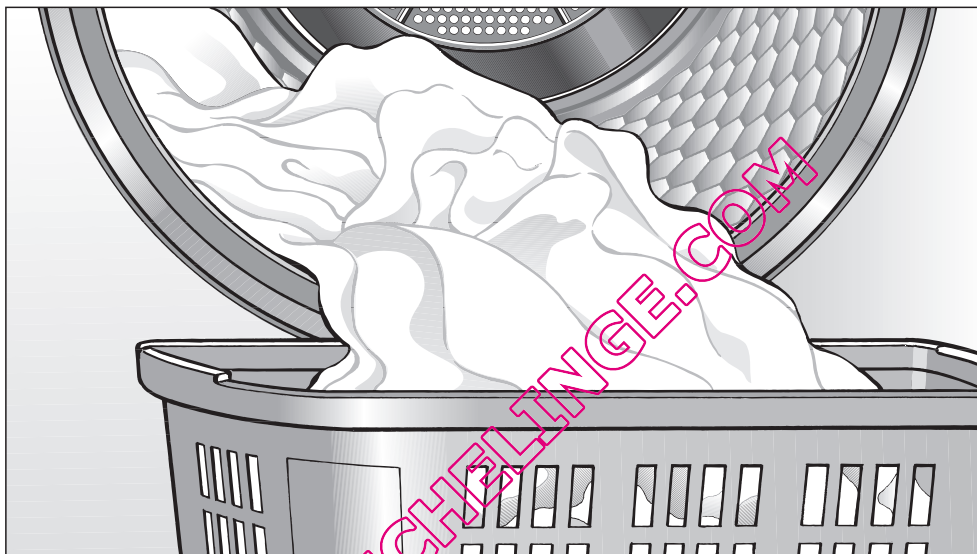


## Mode d'emploi



## Sèche-linge à pompe à chaleur T 8866 WP

Miele vous recommande d'utiliser les **accessoires et produits d'entretien MIELE**, disponibles à la vente :

- au 09 74 50 1000 (appel non surtaxé)
- sur [www.boutique.miele.fr](http://www.boutique.miele.fr)

Lisez **impérativement** ce mode d'emploi avant d'installer et de mettre en service cet appareil. Vous vous protégerez ainsi et éviterez de détériorer votre appareil.

fr - FR

Conformément à la directive 2006/42/EC, ce sèche-linge à usage domestique ne doit pas être détourné à des fins professionnelles.

M.-Nr. 09 384 920

# Votre contribution à la protection de l'environnement

---

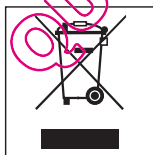
## Enlèvement de l'emballage

L'emballage protège votre sèche-linge des avaries de transport. Les matériaux utilisés sont choisis en fonction de critères écologiques de façon à en faciliter le recyclage.

Le recyclage de l'emballage économise les matières premières et réduit le volume des déchets à éliminer. En principe, votre revendeur reprend l'emballage.

## Élimination de l'ancien appareil

Les appareils électriques et électroniques contiennent souvent encore des matériaux recyclables. Ils contiennent également des matériaux nocifs, nécessaires au bon fonctionnement et à la sécurité de l'appareil. Ces matériaux peuvent être dangereux pour les hommes et l'environnement s'ils restent dans la collecte de déchets ou s'ils sont mal manipulés. Ne jetez par conséquent en aucun cas votre appareil avec les déchets.



Faites appel au service d'enlèvement mis en place par votre commune ou rapportez votre appareil dans un point de collecte spécialement adaptés à l'évacuation de ce type d'appareil. Informez-vous le cas échéant auprès de votre revendeur.

Gardez l'ancien appareil hors de portée des enfants jusqu'à son enlèvement, pour éviter tout accident.

## Économie d'énergie

Pour éviter d'allonger inutilement le temps de séchage et de consommer trop d'énergie,

- essorez le linge avec une vitesse d'essorage maximale en lave-linge. Vous pourrez économiser environ 20% d'énergie et de temps au séchage si vous essorez par exemple à 1600 tr/min au lieu de 1000 tr/min.
- Utilisez la capacité de charge maximale du programme de séchage. La consommation d'énergie rapportée à la quantité de linge sera ainsi optimisée.
- Veillez à maintenir une température peu élevée dans la pièce. Si d'autres appareils produisant de la chaleur se trouvent dans la pièce, aérez la pièce ou arrêtez-les.
- Nettoyez les filtres après chaque séchage.

<b>Votre contribution à la protection de l'environnement</b> .....	2
<b>Prescriptions de sécurité et mises en garde</b> .....	6
<b>Commande du sèche-linge</b> .....	14
Bandeau de commande .....	14
<b>Conseils d'entretien de votre linge</b> .....	16
Symboles d'entretien .....	16
Conseils en matière de séchage .....	16
<b>Bonne utilisation de votre sèche-linge</b> .....	17
Mode d'emploi rapide .....	17
<b>Options/départ différé</b> .....	20
Options .....	20
Rythme délicat .....	20
Avertisseur sonore .....	20
Départ différé .....	20
<b>Tableau des programmes</b> .....	21
<b>Modification du déroulement de programme</b> .....	24
Programme en cours .....	24
- arrêter le programme et en sélectionner un nouveau .....	24
- annuler le programme et retirer du linge .....	24
Modification du départ différé .....	24
Ajouter ou enlever du linge .....	24
Durée restante .....	24
<b>Nettoyage et entretien</b> .....	25
Vider le réservoir d'eau condensée .....	25
Respecter l'intervalle de nettoyage .....	26
Quand nettoyer les filtres à peluche ? .....	26
Quand faut-il nettoyer le filtre mousse ? .....	26

# Table des matières

---

Nettoyer les filtres à peluches . . . . .	27
Nettoyage à sec . . . . .	27
Nettoyage à l'eau . . . . .	28
Remontage dans la porte . . . . .	28
Filtre mousse . . . . .	29
Pour le retirer . . . . .	29
Nettoyer le filtre mousse . . . . .	29
Nettoyer la trappe d'accès au filtre mousse . . . . .	30
Nettoyer autour de l'échangeur thermique . . . . .	30
Remontage . . . . .	31
Nettoyage du sèche-linge . . . . .	31
<b>Que faire, si . . . ?</b> . . . . .	32
Aide en cas d'anomalie . . . . .	32
Messages de contrôle et d'anomalie . . . . .	32
Résultat de séchage insatisfaisant . . . . .	34
Autres problèmes . . . . .	35
Nettoyer les lamelles de refroidissement (grille en bas à droite) . . . . .	37
Remplacement de l'ampoule . . . . .	38
<b>Service Après Vente</b> . . . . .	39
Réparations . . . . .	39
Mise à jour de la programmation (diode PC) . . . . .	39
Conditions et période de garantie . . . . .	39
Accessoires en option . . . . .	39
<b>Installation et raccordement</b> . . . . .	40
Vue de face . . . . .	40
Vue de l'arrière . . . . .	41
Transport du sèche-linge . . . . .	41
Lieu d'installation . . . . .	42
Encastrement sous un plan de travail ou dans une armoire . . . . .	42
Calage du sèche-linge . . . . .	43
Colonne lave-linge/sèche-linge . . . . .	43

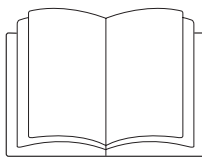
# Table des matières

---

Raccordement de la vidange d'eau condensée . . . . .	44
Pose du tuyau de vidange. . . . .	44
Fixer le tuyau de vidange (dans l'évier, la vidange au sol) . . . . .	45
Conditions de raccordement spéciales requérant l'usage d'un clapet anti-retour . . . . .	45
Branchement électrique . . . . .	47
<b>Données de consommation</b> . . . . .	48
<b>Caractéristiques techniques</b> . . . . .	49
<b>Fonction verrouillage électronique</b> . . . . .	51
<b>Fonctions programmables</b> . . . . .	52
Modifier l'humidité résiduelle en programme "Coton" . . . . .	52
Modifier l'humidité résiduelle en programme "Synthétique" . . . . .	53
Désactivation/Activation de la fonction Infroissable . . . . .	54
Régler le volume du signal sonore . . . . .	55
Modifier l'humidité résiduelle en programme "Automatic +" . . . . .	56
Régler la veille . . . . .	57
Fonction mémoire . . . . .	59
Réglage du bip de validation . . . . .	60
Modifier la conductance . . . . .	61
Ajouter des paliers de séchage . . . . .	62
<b>Accessoires en option</b> . . . . .	63

QUESTECHSELINGE.COM

## Prescriptions de sécurité et mises en garde



► Veuillez **impérativement** lire ce mode d'emploi.

Ce sèche-linge répond aux réglementations de sécurité en vigueur. Une utilisation non conforme peut entraîner des dommages corporels et matériels.

Lisez attentivement ce mode d'emploi avant d'utiliser le sèche-linge pour la première fois. Il vous fournit des informations importantes sur la sécurité, l'utilisation et l'entretien du sèche-linge. Vous vous protégerez ainsi et éviterez de détériorer votre sèche-linge.

Conservez soigneusement ce mode d'emploi pour pouvoir le transmettre à un éventuel futur propriétaire.

### Utilisation conforme

- Ce sèche-linge est destiné à être utilisé dans le cadre domestique ou dans des conditions d'installation semblables au cadre domestique.
- Ce sèche-linge ne convient pas à une utilisation en extérieur.
- Le sèche-linge est réservé à un usage domestique. Il doit uniquement servir au séchage de textiles lavés dans l'eau et déclarés séchables en sèche-linge par leur fabricant sur l'étiquette d'entretien. Tout autre type d'utilisation est interdit. Miele n'est pas responsable des dommages causés par une utilisation incorrecte, non conforme aux prescriptions.

## Prescriptions de sécurité et mises en garde

---

► Les personnes qui ne sont pas en mesure d'utiliser ce sèche-linge en toute sécurité en raison de déficiences physiques, sensorielles ou mentales ne doivent pas l'utiliser sans la surveillance d'une personne responsable.

### Précautions à prendre avec les enfants

► Les enfants de moins de huit ans doivent être tenus à l'écart du sèche-linge à moins d'être constamment surveillés.

► Les enfants à partir de huit ans sont autorisés à utiliser, nettoyer ou entretenir le sèche-linge sans surveillance uniquement si vous leur avez expliqué comment l'utiliser, le nettoyer ou l'entretenir sans danger. Les enfants doivent être en mesure d'appréhender et de comprendre les risques encourus en cas de mauvaise manipulation.

► Surveillez les enfants lorsqu'ils jouent à proximité du sèche-linge. Ne laissez jamais les enfants jouer avec le sèche-linge.

QUELSECHERINGE.COM

# Prescriptions de sécurité et mises en garde

---

## Sécurité technique

- ▶ Contrôlez si le sèche-linge ne présente pas de détériorations visibles avant de l'installer.  
N'installez pas et ne mettez pas en service un appareil endommagé.
- ▶ Comparez impérativement les données de branchement (fusible, tension et fréquence) portées sur la plaque signalétique avec celles du réseau électrique. Dans le doute, interrogez un électricien.
- ▶ La sécurité électrique de ce sèche-linge n'est garantie que s'il est raccordé à un système de mise à la terre homologué. Il est primordial que cette condition de sécurité élémentaire et en cas de doute toute l'installation domestique, soient contrôlées par un professionnel. Le fabricant ne peut être tenu pour responsable de dégâts causés par une mise à la terre manquante ou défectueuse à l'installation.
- ▶ Pour des raisons de sécurité, n'utilisez pas de rallonge (risque d'incendie dû à la surchauffe).
- ▶ Si le cordon d'alimentation électrique est endommagé, celui-ci doit impérativement être remplacé par un technicien SAV agréé par Miele afin d'éviter tout risque pour l'utilisateur.
- ▶ Les réparations incorrectes peuvent entraîner de graves dangers pour l'utilisateur, pour lesquels le fabricant décline toute responsabilité. Faites effectuer les réparations exclusivement par des techniciens agréés Miele, sinon vous perdrez le bénéfice de la garantie en cas de pannes ultérieures.
- ▶ Remplacez les pièces défectueuses uniquement par des pièces détachées d'origine Miele, que nous garantissons répondre totalement aux exigences de sécurité que nous imposons à nos machines.



## Prescriptions de sécurité et mises en garde

---

► En cas de panne ou en cas de nettoyage ou d'entretien, mettre le sèche-linge hors tension en :

- débranchant la fiche ou en
- déclenchant le fusible

► Ce sèche-linge ne doit pas être utilisé sur des unités mobiles (bateaux par exemple).

► N'effectuez pas de modifications sur le sèche-linge qui ne soient pas expressément autorisées par Miele.

► Explications sur la pompe à chaleur et sur le fluide frigorigène :  
Ce sèche-linge fonctionne avec un fluide frigorigène condensé par un compresseur. Le fluide réfrigérant condensé atteint une température supérieure en se liquéfiant et est ensuite dirigé en circuit fermé à travers l'échangeur thermique, où l'échange de chaleur s'opère avec l'air de séchage.

- Le léger bourdonnement pendant le séchage est normal, il est lié au fonctionnement de la pompe à chaleur. Le fonctionnement du sèche-linge n'est pas affecté.
- Le fluide frigorigène n'est ni inflammable ni explosif.
- Si le sèche-linge a été transporté correctement (voir chapitre "Montage et installation"), il n'est pas nécessaire de le faire reposer.

Sinon : respecter le temps de repos, sans quoi la pompe à chaleur pourrait être endommagée !

# Prescriptions de sécurité et mises en garde

---

## Utilisation et installation

- Pour éviter tout incendie, les textiles suivants ne doivent pas être séchés en machine :
- qui ne sont pas lavés.
  - qui ne sont pas suffisamment nettoyés et présentent des traces d'huile, de graisse ou d'autres restes (par ex. du linge avec des souillures d'huile, de graisse, de restes de produits cosmétiques). En cas de textiles insuffisamment nettoyés, le linge peut prendre feu et causer un incendie, même après la fin du séchage et en dehors du sèche-linge.
  - qui sont maculés de produits nettoyants inflammables ou de restes d'acétone, d'alcool, d'essence, de pétrole, de kérosène, de produit anti-taches, de térébenthine, de cire ou de détachant pour cire ou de produits chimiques (par ex. sur les fauberts, les serpilières, les chiffons).
  - qui sont imprégnés de gel, laque pour cheveux, dissolvant ou autres restes de même type.

Nettoyez bien ce genre de linge très sale : utiliser suffisamment de lessive et sélectionner une température élevée. Laver plusieurs fois en cas de doute.

- Vider soigneusement les poches, par ex. briquets, allumettes.
- **Avertissement** : ne jamais arrêter le sèche-linge avant la fin du programme de séchage, sauf si vous sortez toutes les pièces immédiatement et que vous les étalez de manière à ce que la chaleur se dissipe.
- Risque d'incendie ! Ce sèche-linge ne doit pas être branché sur un circuit d'alimentation électrique géré par minuterie ou système de délestage.
- Si le sèche-linge est interrompu avant la fin de la phase de refroidissement, le linge risque de prendre feu.

## Prescriptions de sécurité et mises en garde

---

- ▶ Pour éviter tout incendie, les textiles ou produits suivants ne doivent en aucun cas être séchés en machine :
  - si des produits chimiques industriels ont été utilisés pour le nettoyage (nettoyage à sec par exemple)
  - qui comportent de la mousse, du caoutchouc ou des matières similaires. Ce sont par exemple des produits en mousse de latex, les charlottes pour douche, les textiles imperméables, les articles et vêtements caoutchoutés, les oreillers remplis d'élastomère alvéolaire.
  - qui sont ouatinés et endommagés (blousons ou coussins). Si la doublure ou l'enveloppe est endommagée, le garnissage peut prendre feu.
- ▶ La phase de chauffage est suivie par une phase de refroidissement dans de nombreux programmes pour s'assurer que les vêtements restent à une température à laquelle ils ne s'abîmeront pas (par ex. pour éviter le risque que le linge prenne feu). Le programme n'est terminé qu'après le refroidissement.  
Enlevez toujours la totalité du linge juste après la fin du programme.
- ▶ Les produits adoucissants ou de même type peuvent être utilisés si cela est spécifié sur l'emballage du produit.
- ▶ Ne vous appuyez pas à la porte ouverte. Le sèche-linge pourrait basculer.
- ▶ Fermez la porte après chaque séchage. Vous éviterez ainsi
  - que les enfants grimpent dans le sèche-linge ou y cachent des objets.
  - de petits animaux s'introduisent dans le sèche-linge.

## Prescriptions de sécurité et mises en garde

---

- ▶ Le sèche-linge ne doit pas être utilisé sans
  - filtres à peluches ou avec un filtre à peluches abîmé.
  - filtre mousse ou avec un filtre mousse abîmé.

Dans le cas contraire, le sèche-linge serait trop envahi par les peluches et cela entraînerait une anomalie de fonctionnement.

- ▶ Nettoyez les filtres après chaque séchage.
- ▶ Les filtres à peluches et les filtres mousse doivent être séchés après le nettoyage à l'eau. Le processus de séchage peut être affecté si les filtres à peluches sont mouillés.
- ▶ N'installez pas votre sèche-linge dans une pièce exposée au gel. Les températures autour de 0°C perturbent le fonctionnement de l'appareil. Si l'eau gèle dans la pompe et dans le tuyau de vidange cela peut entraîner des dégâts.
- ▶ Si l'eau condensée est évacuée par le tuyau de vidange : bloquez le tuyau de vidange si vous le mettez dans un évier afin qu'il ne risque pas de glisser. Sinon le tuyau peut glisser et l'eau condensée qui s'en échappe peut causer des dégâts.
- ▶ L'eau condensée n'est pas potable. Ne pas en boire ou en donner à un animal, car la consommation de l'eau condensée est mauvaise pour la santé.
- ▶ Assurez-vous que le local du sèche-linge est toujours propre, sans poussière ni peluches. Les particules de poussière présentes dans l'air de refroidissement pourraient à la longue encrasser le condenseur.
- ▶ Ne pas nettoyer le sèche-linge avec un jet d'eau.

### Accessoires

► Les accessoires ne doivent être montés que s'ils sont agréés expressément par Miele.

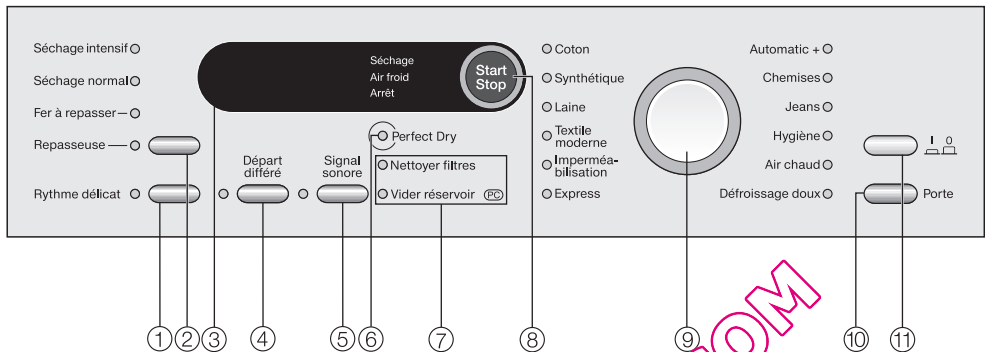
Le montage d'autres pièces exclut le bénéfice de la garantie.

Miele ne peut être tenu pour responsable des dégâts dus au non-respect des prescriptions de sécurité et des mises en garde.

QUELSECHELINGE.COM

# Commande du sèche-linge

## Bandeau de commande



### ① Touche *Rythme délicat*

Les textiles délicats sont séchés avec moins d'action mécanique.

### ② Touche de réglage du palier de séchage

La diode correspondante s'allume pour indiquer le palier de séchage choisi pour le programme de séchage. Voir chapitre "Bonne utilisation de votre sèche-linge".

### ③ Affichage

Voir page suivante.

### ④ Touche *Départ différé*

Cette touche a une double fonction :

- sélection du départ différé.
- sélectionner la durée du programme *Air chaud*.

### ⑤ Touche *Signal sonore*

la fin du programme est signalée acoustiquement.

### ⑥ Diode *Perfect Dry*

Pour tous les programmes à palier de séchage. Voir page suivante.

### ⑦ Contrôle d'anomalie/d'entretien

Voir le chapitre "Dépannage" et "SAV".

### ⑧ Touche *Start/Stop*

démarre le programme sélectionné et arrête un programme lancé.

La touche clignote à la sélection du programme et reste allumée après le démarrage du programme.

### ⑨ Sélecteur de programme

Se tourne indifféremment dans les deux sens. Une diode s'allume à côté du programme sélectionné.

### ⑩ Touche *Porte*

Vous pouvez ouvrir la porte avec cette touche, que le sèche-linge soit sous tension ou non.

### ⑪ Touche

Pour mettre en marche/arrêter le lave-linge.

## L'écran affiche :

- la durée de programme
- le déroulement de programme  
*Séchage*  
*Air froid*  
*Arrêt*
- les messages de contrôle et d'anomalie.

## L'affichage permet de régler

- la durée du programme *Air chaud*.
- Le départ différé.  
Vous pouvez sélectionner un programme que le sèche-linge démarra à un moment ultérieur.
- Les fonctions programmables.  
Les fonctions programmables vous permettent d'adapter l'électronique du sèche-linge à des conditions variées. Voir le chapitre correspondant dans le mode d'emploi.

## Diode *Perfect Dry*

Le système *Perfect Dry* mesure l'humidité résiduelle du linge dans les programmes à palier de séchage et permet ainsi un séchage précis.

Après le démarrage, l'électronique détermine la durée du programme (évaluation du temps restant). Pendant ce temps la diode *Perfect Dry* clignote.

Après un temps bref, la durée du programme est affichée et la diode de contrôle *Perfect Dry* s'éteint.

Lorsque le palier de séchage réglé est atteint, la diode *Perfect Dry* reste allumée jusqu'à la fin du programme.

La diode *Perfect Dry* ne s'allume jamais dans les programmes suivants, qui sont minutés : *Laine*, *Imperméabilisation*, *Air chaud*, *Défroissage doux*.


## Evaluation du temps restant

La durée de programme prévisible est affichée (évaluation du temps restant). Les facteurs suivants interviennent dans l'évaluation du temps restant : humidité résiduelle après l'essorage, type de textile, quantité de linge, température ambiante ou variation de tension du réseau électrique.

L'électronique s'adapte en permanence à ces conditions pour chaque séchage, afin que l'évaluation soit de plus en plus précise. L'évaluation du temps restant est actualisée pendant le séchage, ce qui peut provoquer des variations importantes de la durée indiquée.








Les programmes peuvent également être terminés plus tôt que prévu. Par exemple dans le cas de tissus très fins, de charge faible ou de charge déjà séchée.

## Première mise en service

 Le sèche-linge doit être installé et raccordé correctement. Si le transport n'a pas été effectué conformément à la description "Montage et installation", il faut impérativement respecter un temps de repos d'1 heure avant de raccorder le sèche-linge électriquement.

# Conseils d'entretien de votre linge

## Symboles d'entretien

Séchage	
	Température normale/faible Ce sèche-linge sèche à une température modérée dans chaque programme. Il n'est donc pas nécessaire de trier les textiles  .
	Ne doit pas être séché au sèche-linge.
Fer à repasser et repasseuse	
	Brûlant
	Très chaud
	Chaud
	Ne pas repasser (fer/repasseuse)

## Conseils en matière de séchage

- Veillez toujours respecter la capacité maximale indiquée au chapitre "Tableau des programmes".

Une surcharge abîmerait le linge, altérerait le résultat du séchage et froisserait les vêtements.

- Ne séchez pas de tissus encore trempés au sèche-linge ! Après le lavage, le linge doit être essoré au moins 30 secondes.
- Ouvrir les vestes, afin que celles-ci sèchent uniformément.
- Séchez les charges mélangées en coton, couleurs, synthétiques en programme *Automatic+*.

- Le linge en lin a tendance à pelucher. Séchez-les uniquement si le fabricant l'autorise sur l'étiquette d'entretien.
- Les textiles en maille (par ex. t-shirts, sous-vêtements) rétrécissent souvent au premier lavage, suivant leur qualité. Évitez donc les séchages trop intensifs qui risqueraient de les rétrécir davantage. Achetez éventuellement des vêtements plus grands d'une ou deux tailles.
- La formation de faux plis sur les textiles synthétiques augmente en fonction de la charge. Cela est particulièrement vrai pour les tissus très délicats (par ex. chemises, corsages). Sélectionnez un programme approprié. En cas de doute, réduisez la charge et sélectionnez l'option *Rythme délicat*.
- Le linge amidonné peut passer au sèche-linge. Mais doublez la dose d'amidon pour obtenir le même effet.
- Lavez les textiles de couleur neufs séparément avant de les sécher pour la première fois. Ne pas les sécher avec des textiles clairs afin qu'ils ne puissent pas déteindre (également sur des composants en plastique). Des peluches d'autres couleurs peuvent également se déposer sur les tissus.



## Mode d'emploi rapide

Vous pouvez utiliser les instructions précédées d'un chiffre (1, 2, 3,...) pour apprendre rapidement comment vous servir de votre sèche-linge.

### 1 Préparez le linge

Séparez les pièces de linge et triez-les en fonction . . .

- . . . du degré de séchage recherché,
- . . . du type de fibre/tissu,
- . . . de la taille,
- . . . du taux d'humidité résiduelle après l'essorage.

Vous obtiendrez un résultat de séchage uniforme.

⚠ Enlevez les corps étrangers, boule-doseuse ou objet similaire du linge. Ces objets pourraient fondre et endommager le linge et le sèche-linge.

- Vérifiez les coutures et ourlets afin que le garnissage ne s'échappe pas.
- Fermez les couettes et les oreillers afin que les petites pièces de linge ne se prennent pas dedans.
- Fermez les agrafes et les oeillets.
- Attachez les ceintures de vêtements et de tablier.
- Recousez les baleines des sous-vêtements ou enlevez-les.

### 2 Mettez le sèche-linge en marche

- Enfoncez la touche *Marche/Arrêt* .

Vous pouvez également mettre le sèche-linge en marche après l'avoir chargé afin que l'éclairage de tambour ne s'allume pas (économie d'énergie).

### 3 Chargez le sèche-linge

- Appuyez sur la touche *Porte* pour ouvrir la porte.
- Défroissez le linge avant de le charger dans le tambour.

Conformez-vous aux charges maximales indiquées au chapitre "Tableau des programmes". Une surcharge altérerait le résultat de séchage et endommagerait le linge.

- Avant de fermer la porte, vérifiez si le filtre est correctement enfoncé dans la contreporte.

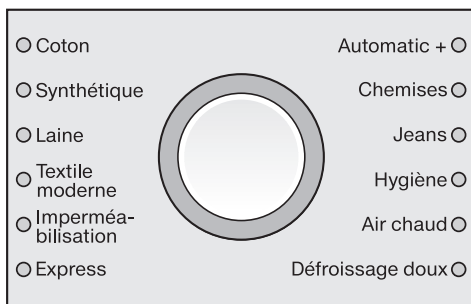


Ne coincez pas de pièces de linge dans la porte. Elles seraient abîmées.

- Fermez la porte en la claquant légèrement - vous pouvez également la presser.

# Bonne utilisation de votre sèche-linge

## 4 Sélectionnez le programme



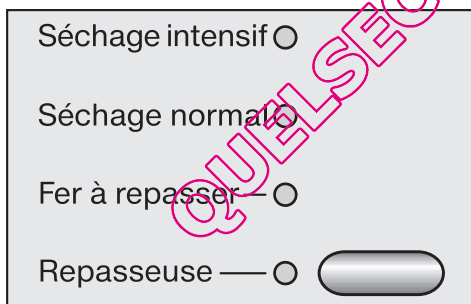
- Sélectionnez le programme souhaité.

La diode correspondante s'allume.

Les autres diodes indiquent soit le palier de séchage ou soit l'option choisie ; l'écran affiche des temps.

### Programmes avec paliers de séchage

- *Coton, Synthétique, Textile moderne, Express, Automatic +, Chemises, Jeans, Hygiène*



- Pressez la touche jusqu'à ce que la diode correspondante s'allume.

En programmes *Laine* et *Express* 4 paliers de séchage sont disponibles. Sur les autres programmes, la sélection est plus limitée et ne peut pas être modifiée en programme *Hygiène*.

## Conseil :

Sur certains programmes vous pouvez ajouter des paliers de séchage (voir chapitre "Fonctions programmables").

### Programmes *Défroissage doux, Laine, Imprégnation* :

- le programme n'est pas modifiable.

### Sélectionner la durée du programme *Air chaud*

La diode de la touche *Départ différé* clignote à la sélection d'un de ces programmes.

- Pressez la touche *Départ différé* jusqu'à ce que le temps souhaité soit indiqué.

La sélection est effectuée par pas de 10 minutes de 20 minutes à 2:00 heures.

## 5 Sélectionner options/départ différé

- Vous pouvez sélectionner les options : *Rythme délicat, Signal sonore, Départ différé* en appuyant sur les touches correspondantes (voir chapitre Options/Départ différé). La fonction *Infroissable* (voir page suivante) reste activée en permanence.

**Mais :** Il est impossible d'utiliser le départ différé avec *Air chaud*.

## 6 Démarrez le programme

Pendant la sélection du programme, la touche *Start/Stop* clignote. Le clignotement indique qu'un programme peut être démarré.

- Pressez la touche *Start/Stop*.

La touche *Start/Stop* s'allume.

La diode *Perfect Dry* clignote/s'allume uniquement en programmes à palier de séchage. Elle reste toujours éteinte pendant les programmes minutés (voir chapitre "Commande du sèche-linge").

Remarque : la durée indiquée à l'affichage est une prévision, elle peut varier.

## Avant la fin du programme

La phase de chauffage est suivie par la phase de refroidissement (*Air froid* s'allume). Le programme n'est terminé qu'après le refroidissement.

## 7 Fin du programme - déchargez le linge

*0* et *Arrêt* signalent la fin du programme. Le signal sonore retentit par intervalles (s'il est activé).

Le tambour tourne en rotation infroissable après la fin du programme par intervalles pendant 2 heures lorsque les textiles ne sont pas enlevés tout de suite. Ceci réduit les plis.

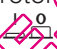
Pas de rotation Infroissable avec :  
*Laine* .

Ce sèche-linge dispose d'un mode de veille : l'écran s'assombrit après 10 minutes et la touche *Start/Stop* clignote lentement. Voir le chapitre "Fonctions programmables".

- Appuyez sur la touche *Porte*.
- Ouvrez la porte.
- Sortez le linge.

N'oubliez pas de linge dans le tambour ! Le linge oublié peut être abîmé s'il est de nouveau séché.

Lorsque le sèche-linge est en marche et que la porte est ouverte, l'éclairage de tambour s'éteint au bout de quelques minutes (économie d'énergie).

- Pour arrêter la machine, pressez la touche .
- Nettoyez les filtres.
- Fermez la porte.
- Videz le réservoir d'eau condensée. Nous vous conseillons d'installer le tuyau de vidange de l'eau condensée. Vous n'aurez plus besoin de vider le réservoir d'eau condensée.

# Options/départ différé

---

## Options

Lorsqu'une touche est pressée, la diode correspondante s'allume.

### Rythme délicat

Les textiles sensibles au froissage et à l'action mécanique du sèche-linge sont séchés avec moins de rotations du tambour (moins de sollicitations mécaniques).

La durée du programme est allongée.

### Avertisseur sonore

Le sèche-linge vous indique la fin du programme par un signal sonore (par intervalles pendant maxi 1 h).

Le signal sonore en cas de défaut n'est pas modifié par ce réglage.

## Départ différé

Le départ différé permet de retarder le démarrage du programme de 30 minutes à 24 heures maximum.

- Sélectionnez un programme.
- Pressez la touche *Départ différé* jusqu'à ce que le temps approprié soit indiqué.
  - La diode de contrôle *Départ différé* clignote.
  - La sélection a lieu sur un rythme d'une demie-heure jusqu'à **10h** puis par heure.
  - Si la touche *Départ différé* est maintenue enfoncée, le temps s'écoule automatiquement jusqu'à **24h**.

## Démarrage

- Pressez la touche *Start/Stop*.
  - La diode *Départ différé* clignote.
  - Le délai de départ différé est décompté par heure tant qu'il est de plus de **10h** et par minutes à partir de 9h59 minutes restantes jusqu'au démarrage du programme.
  - Le tambour décrit quelques tours toutes les heures (pour éviter les plis).

## Supprimer/modifier

- Pressez la touche *Start/Stop* pour supprimer le départ différé.
- Pressez la touche *Départ différé* jusqu'à ce que le temps approprié soit indiqué.
- Pressez la touche *Start/Stop* pour relancer le départ différé.

## Ajouter du linge :

Tant que le délai de départ différé s'écoule, vous pouvez encore ajouter du linge :

- arrêtez le sèche-linge.
- Si vous ouvrez la porte sans arrêter le sèche-linge, le délai de départ différé sera supprimé.
- Ouvrez la porte et ajoutez le linge.
- Fermer la porte et réenclencher le sèche-linge.

# Tableau des programmes

## Options

<b>Rythme délicat</b>	
Sélectionnable avec ces programmes :	<i>Coton, Synthétique, Chemises, Jeans, Air chaud</i>
<b>Avertisseur sonore</b>	
Sélectionnable avec tous les programmes	

## Programmes

<b>Coton</b>		<b>8 kg maximum *</b>
<b>Séchage intensif, Séchage normal**</b>		
Textiles	Linge en coton à une ou plusieurs épaisseurs. Par exemple : serviettes éponge/draps de bain/peignoirs, tee-shirts, sous-vêtements, housses de matelas en éponge, layette.	
Remarque	<ul style="list-style-type: none"> <li>– Sélectionner <i>Séchage intensif</i> pour les textiles divers, épais ou présentant plusieurs épaisseurs.</li> <li>– Ne séchez pas les tricotés (T-shirts, linge de corps) en <i>Séchage intensif</i> - ils pourraient rétrécir.</li> </ul>	
<b>Fer à repasser, Repasseuse</b>		
Textiles	Textiles en coton ou en lin. Par exemple : nappes, draps, linge amidonné.	
Remarque	Afin que le linge à traiter en repasseuse reste humide, enrroulez-le.	
<b>Synthétique</b>		<b>3,5 kg maximum *</b>
<b>Séchage normal, Fer à repasser</b>		
Textiles	Textiles faciles d'entretien en coton, textiles mélangés ou synthétiques. Par exemple : pulls, robes, pantalons, tabliers, nappes.	

\* Poids du linge sec

Remarque à l'intention des instituts de contrôle :

- \*\* Programme de test conforme au règlement délégué n°392/2012/UE sur l'étiquetage énergétique mesuré suivant EN 61121 (sans Options)
- En programme *Coton*, l'eau condensée doit être évacuée par le tuyau de vidange.

## Tableau des programmes

<b>Laine</b>		<b>2 kg maximum *</b>
Textiles	Lainages, textiles en laine mélangée	
Remarque	<ul style="list-style-type: none"> <li>– Les textiles en laine est défroissé et regagne du volume.</li> <li>– Déchargez immédiatement le linge en fin de programme.</li> </ul>	
<b>Textile moderne</b>		<b>2,5 kg maximum *</b>
<b>Séchage normal, Fer à repasser</b>		
Textiles	Vêtements avec membrane respirante pouvant passer en sèche-linge.	
<b>Imperméabilisation</b>		<b>2 kg maximum *</b>
Textiles	Pour les textiles séchables en machine, comme par ex. les microfibrés, les vêtements de ski et les vêtements en fibres modernes pour l'extérieur, le coton fin et dense (popeline), les nappes.	
Remarque	<ul style="list-style-type: none"> <li>– Ce programme représente une phase supplémentaire de fixation pour le produit d'imperméabilisation.</li> <li>– N'utilisez que des produits d'imperméabilisation portant la mention "approprié au textile à membrane". Ces produits ont une base fluor.</li> <li>– Ne pas sécher le linge traité avec un produit contenant de la paraffine ! Risque d'incendie !</li> </ul>	
<b>Express</b>		<b>3,5 kg maximum *</b>
<b>Séchage intensif, Séchage normal, Fer à repasser, Repasseuse</b>		
Textiles	Textiles non délicats pour le programme <i>Coton</i> .	
Remarque	Durée de programme raccourcie.	
<b>Automatic plus</b>		<b>5 kg maximum *</b>
<b>Séchage normal, Fer à repasser</b>		
Textiles	Mélange de linge adapté aux programmes <i>Coton</i> et <i>Synthétique</i> , trié suivant les couleurs.	
<b>Chemises</b>		<b>2 kg maximum *</b>
<b>Séchage normal, Fer à repasser</b>		
Textiles	Chemises et corsages.	
<b>Jeans</b>		<b>3 kg maximum *</b>
<b>Séchage normal, Fer à repasser</b>		
Textiles	Tissus en jean : pantalons, vestes, jupes, chemises.	

\* Poids du linge sec

## Tableau des programmes

<b>Hygiène</b>		<b>3,5 kg maximum *</b>
Textiles	Textiles en coton ou lin qui sont en contact direct avec la peau, par-exemple sous-vêtements, layette, draps, serviettes éponges	
Remarque	Le linge est séché avec une même température, maintenue plus longtemps (temps de maintien en température plus long). Ceci permet de tuer les micro-organismes tels que germes et acariens et de réduire la quantité d'allergènes dans le linge. Ces programmes ne doivent pas être interrompus, sans quoi les micro-organismes ne seraient pas éliminés	
<b>Air chaud</b>		<b>7 kg maximum *</b>
Textiles	<ul style="list-style-type: none"> <li>– Séchage de textiles à plusieurs épaisseurs, qui ne séchent pas uniformément. par ex. vestes, oreillers et autres textiles volumineux</li> <li>– Séchage individuel de pièces de linge ; par ex. serviettes éponge, maillots de bain, torchons.</li> </ul>	
Remarque	Ne sélectionnez pas le temps de séchage le plus long au début. Testez afin de savoir quelle durée est la plus appropriée.	
Conseil	Utilisez <i>Air chaud</i> pour éliminer ou réduire l'odeur des vêtements en coton portés mais propres (durée : 30 min à 1 h). Le rafraîchissement sera plus efficace si vous humidifiez les textiles avant de les passer en programme Air chaud. Si les vêtements contiennent des matières synthétiques, la réduction d'odeur est moins efficace.	
<b>Défroissage doux</b>		<b>1 kg maximum *</b>
Textiles	<ul style="list-style-type: none"> <li>– Textiles en coton ou en lin</li> <li>– Textiles faciles d'entretien en coton, textiles mélangés ou synthétiques. Par exemple : pantalons en coton, anoraks, chemises.</li> </ul>	
Remarque	<ul style="list-style-type: none"> <li>– Convient au linge sec et humide. Les textiles secs sont défroissés avec une minuterie, les textiles humides en fonction de leur humidité, au palier fer à repasser.</li> <li>– Programme de défroissage des plis formés pendant l'essorage en lave-linge.</li> <li>– Décharger le linge juste après la fin du programme pour le repasser plus facilement.</li> </ul>	

\* Poids du linge sec

## Modification du déroulement de programme

---

Il n'est plus possible de changer de programme (protection contre les changements de programme non intentionnels).

Pour choisir un autre programme, vous devez annuler le programme lancé.

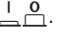
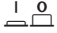
### Programme en cours

#### - arrêter le programme et en sélectionner un nouveau

- Pressez la touche *Start/Stop*.

Les textiles sont refroidis dès lors qu'un temps et une température de séchage prédéfinis ont été atteints.

Si vous pressez de nouveau la touche *Start/Stop* pendant le refroidissement, *Arrêt* est affiché.

- Pour arrêter l'appareil pressez la touche .
- Pour mettre en marche l'appareil, pressez la touche .
- Sélectionnez et démarrez un autre programme.

#### - annuler le programme et retirer du linge

- Voir le paragraphe suivant : "Ajouter ou enlever du linge".
- Arrêtez le sèche-linge une fois la porte fermée.

### Modification du départ différé

- Voir le chapitre "Départ différé".

### Ajouter ou enlever du linge

- Appuyez sur la touche *Porte*.
- Ouvrez la porte.
- Ajoutez ou déchargez du linge.
- Fermez la porte.
- Pressez la touche *Start/Stop*.

### Durée restante

Les modifications du déroulement de programme peuvent entraîner des variations du temps indiqué.



## Vider le réservoir d'eau condensée

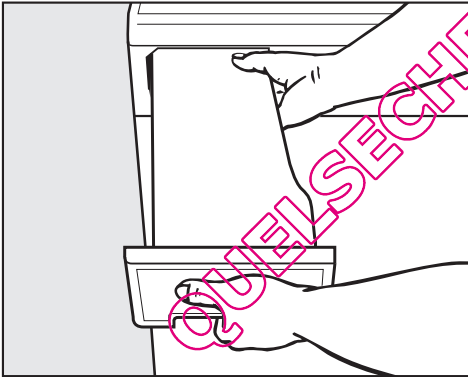
L'eau condensée qui se forme au séchage est recueillie dans le réservoir d'eau condensée.

Videz le réservoir d'eau condensée après chaque séchage !

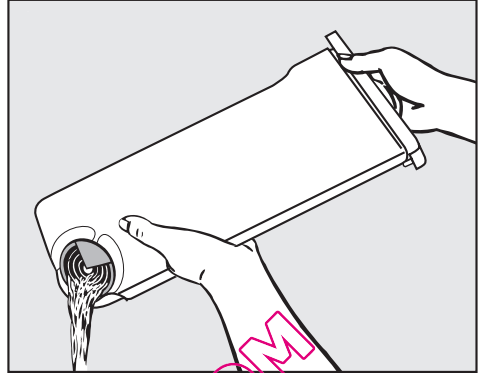
Lorsque la quantité maximale de remplissage du réservoir d'eau condensée est atteinte, alors

- une interruption de programme a lieu
- la diode *Vider réservoir* clignote.

La diode s'éteint une fois que vous avez ouvert puis refermé la porte du sèche-linge enclenché.



- Sortez le réservoir d'eau condensée.
- Portez-le horizontalement afin que l'eau ne déborde pas. Tenez-le par la poignée et par l'extrémité.



- Videz le réservoir d'eau condensée.
- Remettez le réservoir d'eau condensée dans le sèche-linge.

⚠ L'eau condensée n'est pas potable ! Il serait dangereux d'en consommer ou d'en donner à boire aux animaux.

Vous pouvez l'utiliser à des fins domestiques (pour le fer à repasser ou un saturateur). Filtrez cependant préalablement l'eau avec une passoire fine ou un filtre à café. Ceci permet d'éliminer les peluches fines, qui pourraient endommager vos appareils.

# Nettoyage et entretien

## Respecter l'intervalle de nettoyage

Le sèche-linge possède un système de filtrage à plusieurs niveaux, composé des **filtres à peluches** et d'un **filtre mousse**.

Ce système doit être entretenu.

– **Ce sèche-linge ne doit jamais fonctionner sans filtres à peluches et sans filtre mousse.**

**La grille en bas à droite doit également être impérativement en place.**

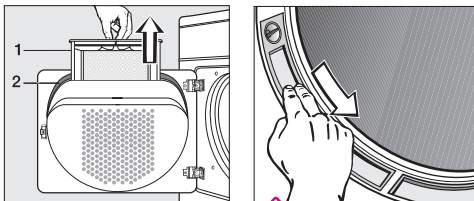
– **Vérifiez également que les filtres à peluches et le filtre mousse ne sont pas abîmés.**

**Dans ce cas : remplacer immédiatement (accessoires en option) !**

⚠ Si ces instructions ne sont pas respectées : la quantité de peluches présente dans l'appareil devient excessive et peut provoquer une panne !

## Quand nettoyer les filtres à peluche ?

Nettoyer après chaque cycle !

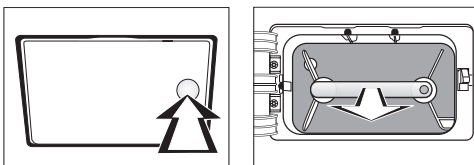


Les filtres situés dans la contreporte et dans l'ouverture du tambour recueillent les peluches qui se détachent du linge.

■ Voir paragraphe "Nettoyer les filtres à peluches".

## Quand faut-il nettoyer le filtre mousse ?

Ne nettoyer que lorsque la diode *Nettoyer filtre s'*allume.



Le filtre mousse est situé en bas à gauche, derrière la trappe. Le filtre mousse collecte les peluches, cheveux et restes de lessive qui parviennent à traverser les tamis des filtres à peluches.

■ Voir paragraphe "Filtre mousse".

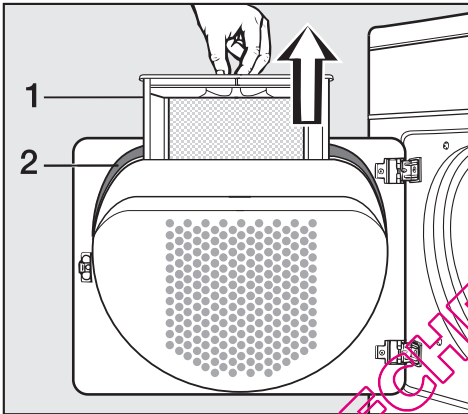
## Nettoyer les filtres à peluches

### Intervalle de nettoyage

Vous devez nettoyer les filtres à peluches après chaque programme !

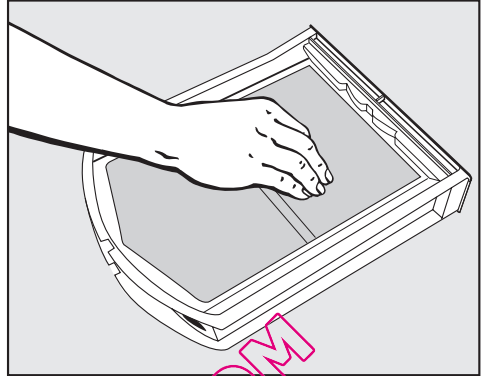
### Nettoyage à sec

Conseil : vous pouvez aspirer les peluches avec un aspirateur.

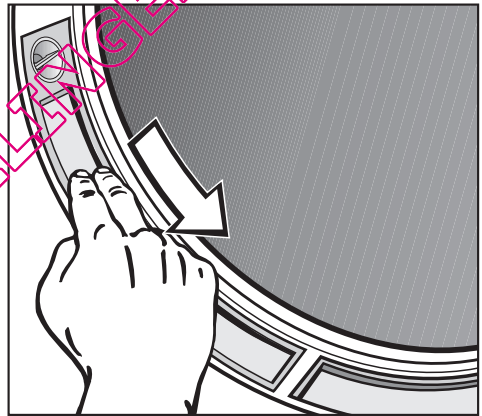


- 1 Filtre
- 2 Joint

- Retirer le filtre (1) de la contreporte.
- Evacuez les peluches du logement de contreporte avec un goupillon ou un aspirateur.
- Nettoyez le joint (2) de contreporte avec un chiffon humide.



- Enlevez les peluches de la main ou avec un aspirateur.



- Enlevez les peluches des deux filtres demi-lune d'ouverture de porte avec la main ou avec un aspirateur.
- Remettez le filtre propre en place dans la contreporte dans le bon sens, enfoncez-le bien.
- Fermez la porte.

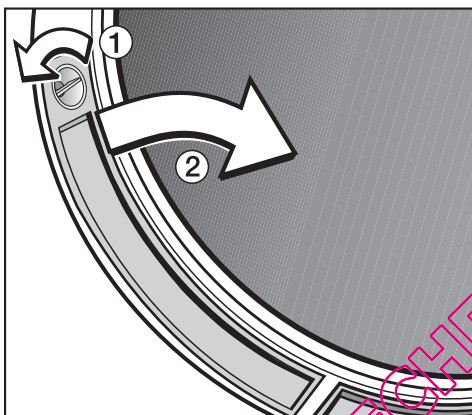
# Nettoyage et entretien

## Nettoyage à l'eau

Les filtres ne doivent être passés à l'eau que si les peluches collent ou qu'ils sont bouchés.

- Retirez le filtre de la contreporte.

Vous pouvez également enlever les deux filtres de l'ouverture de chargement :



- Tournez les boutons ① des filtres gauche et droit (jusqu'au clic).
- Retirez-les en les tenant par le bouton vers le milieu ② et nettoyez-les.
- Nettoyez tous les filtres sous l'eau chaude.
- Séchez-les.
- Nettoyez également la zone de circulation d'air sous les filtres à peluches, par exemple avec un aspirateur.

## Remontage dans la porte

⚠ Les filtres doivent être secs lorsque vous les remontez. Le processus de séchage peut être affecté si les filtres à peluches sont mouillés.

- Insérez le grand filtre dans le bon sens, dans la contreporte jusqu'en butée.
- Remettez les filtres dans l'ouverture de chargement et enfoncez-les par le haut.
- Verrouillez les deux boutons (jusqu'à ce qu'ils s'enclenchent).

## Filtre mousse

### Intervalle de nettoyage

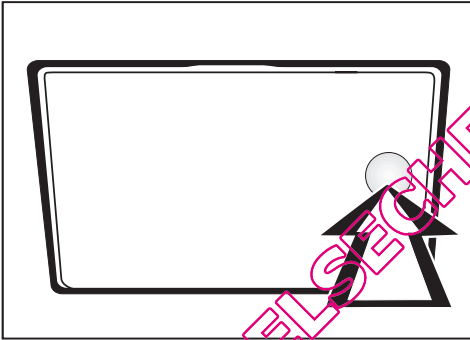
Nettoyez le filtre mousse uniquement lorsque le message *Nettoyer filtre* est affiché !

Pour étendre la diode *Nettoyer filtre* :

- Sortir le filtre mousse alors que le sèche-linge est sous tension et le remettre une fois nettoyé.

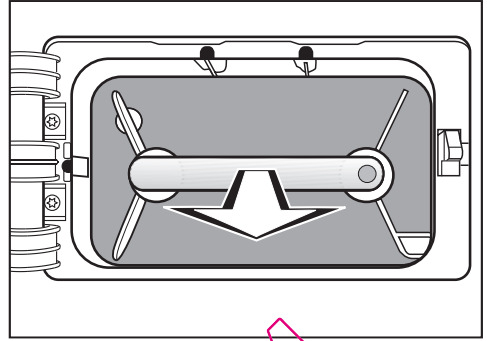
### Pour le retirer

En cas du sèche-linge à gauche :

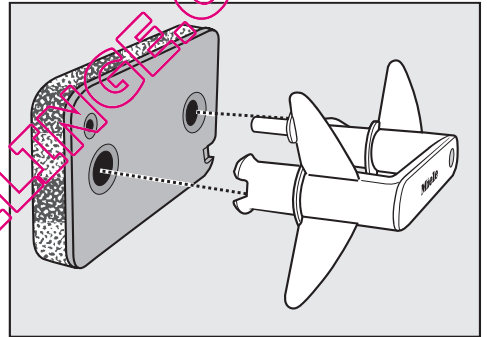


- presser la trappe d'accès au filtre mousse pour l'ouvrir (flèche)

Le couvercle s'ouvre.



- Prenez le filtre par la poignée et sortez-le.



- Enlevez la poignée du filtre.

### Nettoyer le filtre mousse

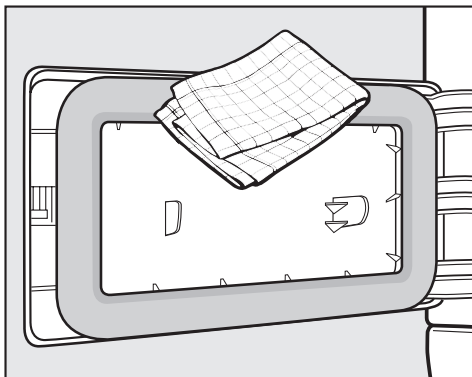
- Rincez abondamment le filtre mousse avec de l'eau.
- Essorez bien le filtre mousse en le pressant.

⚠ Le filtre mousse ne doit pas être trempé lorsque vous le remettez en place. Une anomalie pourrait se produire !

- Enlevez les peluches de la poignée avec un chiffon humide.

# Nettoyage et entretien

## Nettoyer la trappe d'accès au filtre mousse



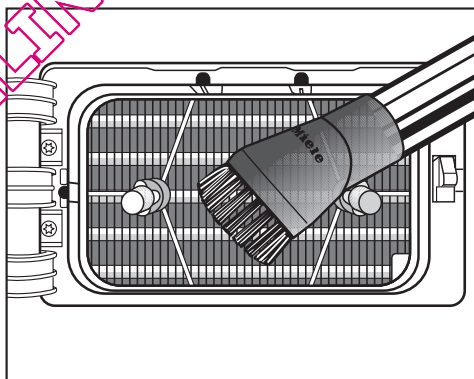
- Enlevez les peluches avec un chiffon humide.  
Ne pas abîmer le joint !
- Vérifiez si les lamelles de refroidissement sont encrassées

## Nettoyer autour de l'échangeur thermique

⚠ Risque de blessure !  
Ne touchez pas les lamelles avec les mains. Vous pourriez vous couper.

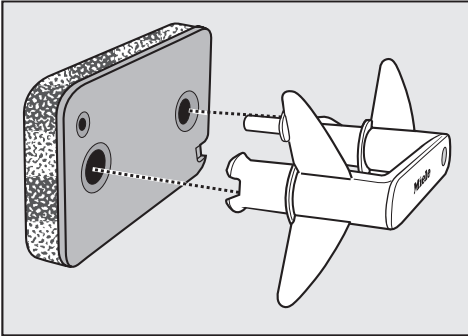
⚠ Attention à ne pas abîmer les lamelles en aspirant !  
Utiliser un embout brosse et le passer sans appuyer.  
Sinon les lamelles de refroidissement ou les montants situés devant pourraient être abîmés !

En cas de salissure visible :



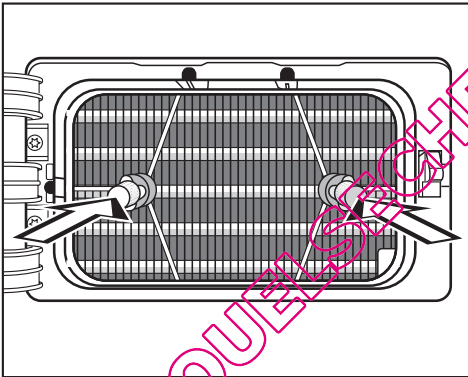
- Aspirez les salissures visibles avec l'aspirateur. Utilisez une brosse ronde ou un suceur étroit.

## Remontage



- Reposez le filtre sur la poignée, dans le bon sens.

Pour que le filtre soit bien devant l'échangeur thermique :



- Enfoncez la poignée, filtre sur le devant, sur les deux broches.

Vérifiez que le **point jaune se trouve à droite de la poignée.**

- Enfoncez complètement le filtre.
- Fermez la trappe de montage.

Pour garantir l'étanchéité du système de condensation et le parfait fonctionnement du sèche-linge, le filtre doit être remis correctement en place et la trappe de montage fermée !

## Nettoyage du sèche-linge

Débranchez le sèche-linge.

- Nettoyez la carrosserie, le bandeau de commande et le joint de porte avec un peu d'eau et du liquide vaisselle ou du savon.
- Vous pouvez nettoyer les parties en inox (tambour par exemple) avec un produit nettoyant spécial inox.

N'utilisez **pas** de détergents contenant des solvants, de produits abrasifs, pour vitres ou multi-usages. Ils pourraient endommager les surfaces en plastique et d'autres pièces de l'appareil.


- Séchez tout avec un chiffon doux.

## Que faire, si . . . ?

### Aide en cas d'anomalie

Vous pouvez remédier vous-même à la plupart des anomalies. Vous économiserez dans de nombreux cas du temps et des frais en n'appelant pas le service après vente.

Les tableaux suivants vous aideront à déceler l'origine de la panne et à y remédier. Néanmoins, il faut savoir que :

 Les interventions techniques doivent être exécutées exclusivement par des professionnels. Les réparations incorrectes peuvent entraîner de graves dangers pour l'utilisateur.

### Messages de contrôle et d'anomalie

Problème	Cause	Solution
<b>U-o s'allume et la diode Rythme délicat clignote</b>	La fonction de verrouillage est enclenchée.	Si vous désirez sécher, vous devez désactiver la fonction de verrouillage (voir chapitre "Verrouillage électronique").
<b>U et Arrêt s'allument et une annulation de programme a eu lieu. Le signal sonore retentit. *</b>	Il ne s'agit pas d'une anomalie. Dans certains programmes, si le tambour n'est pas assez chargé ou insuffisamment chargé, le programme est interrompu. Ceci peut également se produire avec du linge déjà sec.	Si vous n'avez que quelques pièces à sécher, utilisez le programme <i>Air chaud</i> .
<b>La diode Vider réservoir est allumée et une annulation de programme a eu lieu. Le signal sonore retentit. *</b>	Le réservoir d'eau condensée est plein ou le tuyau de vidange est plié.	<ul style="list-style-type: none"><li>– Videz le réservoir d'eau condensée.</li><li>– Contrôlez le tuyau de vidange.</li></ul>

\* pour éteindre la diode : ouvrez puis refermez la porte du sèche-linge pendant que celui-ci est en marche.



## Que faire, si . . . ?

Problème	Cause	Solution
<b>La diode de contrôle Nettoyer filtre s'allume à la fin du programme.</b>	Vous devez nettoyer le filtre mousse situé devant l'échangeur de chaleur avec de l'eau.	<ul style="list-style-type: none"> <li>– Nettoyez le filtre mousse.</li> <li>– voir chapitre "Nettoyage et entretien".</li> </ul> Pour étendre la diode <i>Nettoyer filtre</i> : <ul style="list-style-type: none"> <li>– Sortir le filtre mousse alors que le sèche-linge est sous tension et le remettre une fois nettoyé.</li> </ul>
<b>..F. est allumé et il est impossible de démarrer le programme.</b>	Le filtre mousse n'est pas en place ou est mal remis.	<ul style="list-style-type: none"> <li>– Remettez le filtre mousse en place : ..F. s'éteint.</li> <li>– voir chapitre "Nettoyage et entretien".</li> </ul>
	Si le filtre mousse est retiré pendant un séchage, le programme est annulé. <i>Air froid</i> clignote.	<ul style="list-style-type: none"> <li>– Remettez le filtre mousse en place.</li> <li>– Arrêtez le sèche-linge et remettez-le en marche.</li> </ul>
<b>A la fin du programme, des crochets clignent : L J J...L J J...L J J...</b>	Le programme est terminé mais le refroidissement du linge est en cours.	Vous pouvez retirer le linge et l'aérer ou le laisser refroidir dans le tambour.
<b>Le programme est arrêté. Le signal sonore retentit et la diode Air froid ou Arrêt clignote.</b>	La cause n'est pas identifiable.	<ul style="list-style-type: none"> <li>– Arrêtez le sèche-linge et remettez-le en marche.</li> <li>– Démarrez un programme.</li> </ul> Si le programme est de nouveau interrompu et qu'un message de défaut est affiché, il s'agit d'une anomalie. Contactez le service après-vente.
<b>La diode de contrôle Start/Stop clignote lentement et l'affichage est sombre.</b>	Le sèche-linge est en veille. Il ne s'agit pas d'un défaut mais du fonctionnement normal.	Voir "Régler la veille" dans le chapitre "Fonctions programmables".
<b>La diode de contrôle Start/Stop clignote/ne clignote pas.</b>	Le clignotement indique qu'un programme peut être démarré.	Après le démarrage du programme, la touche ne clignote plus, elle reste allumée.

## Que faire, si . . . ?

<b>Résultat de séchage insatisfaisant</b>		
<b>Problème</b>	<b>Cause</b>	<b>Solution</b>
<b>Le linge n'est pas suffisamment sec.</b>	La charge est composée de divers textiles.	<ul style="list-style-type: none"><li>– Finissez le séchage avec <i>Air chaud</i>.</li><li>– Sélectionnez la prochaine fois un programme approprié.</li></ul>
	Conseil : vous pouvez personnaliser les paliers de séchage de quelques programmes.	Voir le chapitre "Fonctions programmables".
<b>Le linge ou les oreillers remplis de plume dégagent une odeur désagréable après le séchage.</b>	<ul style="list-style-type: none"><li>– Le linge a été lavé avec trop peu de lessive.</li><li>– Les plumes ont la propriété de dégager une odeur lorsqu'elles sont chauffées.</li></ul>	<ul style="list-style-type: none"><li>– Linge : utiliser suffisamment de lessive au lavage.</li><li>– Oreillers : laissez-les s'aérer suffisamment en dehors du sèche-linge.</li></ul>
<b>Les pièces de linge en fibres synthétiques sont chargées d'électricité statique après le séchage.</b>	Les textiles synthétiques ont tendance à se charger électriquement.	Pendant le lavage en machine, l'utilisation d'un assouplissant au dernier rinçage peut diminuer l'accumulation d'électricité statique au séchage.
<b>Des peluches se sont formées.</b>	Au séchage, les peluches qui se sont formées par usure en portant et en lavant les vêtements se détachent. Le sèche-linge ne sollicite que très peu les textiles.	Les peluches sont retenues par des filtres et peuvent facilement être enlevées (voir chapitre "Nettoyage et entretien").

## Autres problèmes

Problème	Cause	Solution *
<b>Le séchage dure très longtemps ou est interrompu.</b>	L'apport et l'évacuation d'air sont insuffisants car la pièce est trop petite. La température ambiante a fortement augmenté.	Ouvrez la porte ou la fenêtre afin que la température de la pièce n'augmente pas trop.
	<ul style="list-style-type: none"> <li>– Des restes de lessive, des cheveux et des peluches fines peuvent avoir encrassé les filtres à peluches et le filtre mousse.</li> <li>– Les lamelles de refroidissement (en bas à droite) peuvent être encrassées.</li> </ul>	<ul style="list-style-type: none"> <li>– Nettoyez les filtres et le filtre mousse.</li> <li>– Enlevez les peluches visibles : . . . en bas à gauche, derrière la trappe située devant l'échangeur de chaleur (voir chapitre "Nettoyage et entretien").</li> <li>– Nettoyez les lamelles de refroidissement, derrière la grille en bas à droite (voir dans ce chapitre).</li> </ul>
	L'ouverture d'aspiration de l'air de refroidissement (grille en bas à droite) est bouchée.	Enlevez la corbeille à linge ou tout autre objet placé devant la grille d'aspiration d'air de refroidissement.
	Les filtres et le filtre mousse ont été mis en place alors qu'ils étaient mouillés.	Les filtres à peluches et le filtre mousse doivent être secs.
	Les textiles n'ont pas été suffisamment essorés.	Essorez votre linge à la vitesse maximale dans le lave-linge.
	Le sèche-linge est surchargé.	Respectez la charge maximale de chaque programme de séchage.
	Les fermetures éclair métalliques ont perturbé la mesure de degré d'humidité du linge.	<ul style="list-style-type: none"> <li>– Veuillez dorénavant ouvrir les fermetures éclair.</li> <li>– Si le problème se reproduit, séchez le linge avec des grandes fermetures éclair en programme <i>Air chaud</i> uniquement.</li> </ul>

\* **Arrêtez le sèche-linge et remettez-le en marche avant de démarrer le programme.**

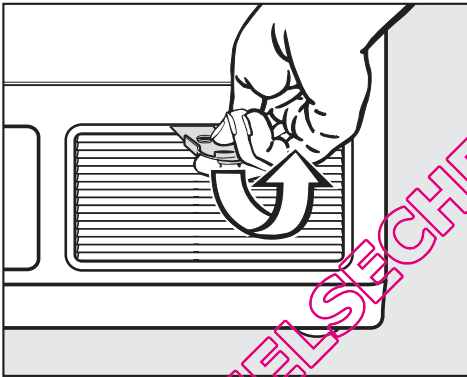
## Que faire, si . . . ?

Problème	Cause	Solution
<b>Un vrombissement est audible.</b>	Le compresseur fonctionne.	Pas nécessaire. Il s'agit de bruits de fonctionnement normaux.
<b>Impossible de démarrer un programme de lavage</b>	La cause n'est pas identifiable.	<ul style="list-style-type: none"><li>– Le sèche-linge est-il enclenché ?</li><li>– La prise est-elle branchée ?</li><li>– La porte est-elle fermée ?</li><li>– Le fusible est-il en état ?</li><li>– Si vous ne parvenez pas à résoudre le problème, il peut s'agir d'un défaut. Contactez le service après-vente.</li></ul>
<b>Panne de courant</b>	Une fois le courant rétabli, le programme qui s'est déroulé en dernier démarre automatiquement.	
<b>L'éclairage de tambour n'est pas allumé</b>	L'éclairage de tambour s'éteint automatiquement (économie d'énergie).	<ul style="list-style-type: none"><li>– Arrêtez le sèche-linge et remettez-le en marche.</li><li>– Vous pouvez remplacer votre lampe si elle est défectueuse : voir à la fin de ce chapitre.</li></ul>

### Nettoyer les lamelles de refroidissement (grille en bas à droite)

⚠ Normalement les lamelles de refroidissement ne doivent jamais être nettoyées. Ne les nettoyez que si le temps de séchage est prolongé exagérément en raison d'une présence importante de poussière ou de peluches dans le local où est installé le sèche-linge !

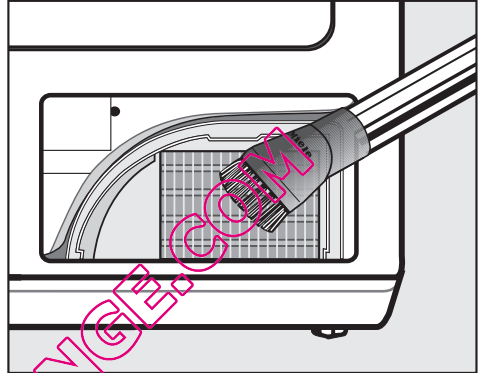
Ouvrez la grille en bas à droite avec le déverrouilleur jaune fourni.



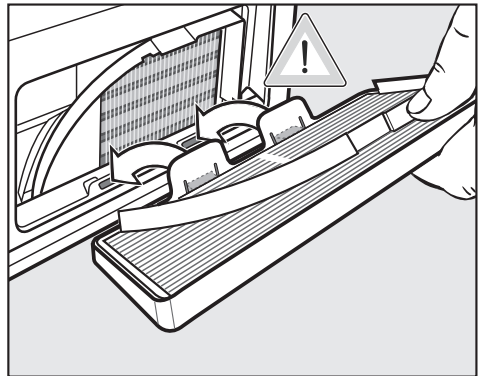
- Insérez le déverrouilleur jaune en haut au milieu de la fente et faites légèrement lever (voir flèche) jusqu'à ce que la grille s'ouvre sur le dessus.
- Enlevez la trappe en l'inclinant puis en la retirant vers le haut.
- Vérifiez si les lamelles sont encrassées.

⚠ Risque de blessure !  
Ne touchez pas les lamelles avec les mains. Vous pourriez vous couper.

⚠ Eviter d'abîmer les lamelles de refroidissement ! Passer l'embout de l'aspirateur sur les lamelles sans appuyer.



- Aspirez **prudemment** les saletés avec l'aspirateur (avec une brosse à meubles ronde ou un suceur plat).



- Remettez la grille en place en bas.
- Encranchez-la ensuite en haut.

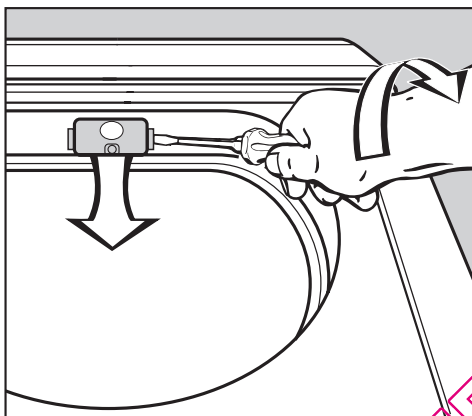
## Que faire, si . . . ?

### Remplacement de l'ampoule

Débranchez le sèche-linge.

- Ouvrez la porte.

Le cache de l'éclairage est situé en haut de l'ouverture de chargement.



- Insérez un outil\* sous l'arête latérale du cache de l'ampoule en forçant légèrement.

\* par ex. un tournevis pour vis à tête fendue large

- Tournez le poignet pour ouvrir le cache avec une légère pression.

Le cache s'ouvre vers le bas.

Procurez-vous une ampoule thermorésistante exclusivement chez un revendeur Miele ou au SAV de la marque.

Utilisez une ampoule de type et de la puissance maximale indiqués sur la plaque signalétique et sur le cache de l'éclairage.

- Remplacez l'ampoule.
- Relevez le cache et appuyez sur les deux côtés pour qu'il s'enclenche.

⚠ Veillez à reposer le cache correctement. Un court-circuit pourrait se produire en cas de pénétration d'humidité.

## Réparations

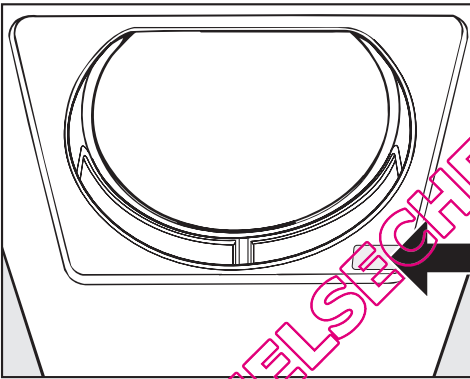
En cas de pannes auxquelles vous ne pouvez remédier vous-même, contactez :

- votre revendeur Miele ou
- la ligne Consommateurs Miele.

Voir numéro au dos du mode d'emploi.

Veuillez indiquer le modèle et la référence de votre sèche-linge.

Ces deux indications figurent sur la plaque signalétique placée en dessous de l'ouverture de chargement à droite.



## Mise à jour de la programmation (diode PC)

La diode **PC** est prévue pour l'actualisation par un technicien des programmes de séchage en fonction des évolutions techniques prévisibles.

La programmation de votre sèche-linge pourra ainsi être adaptée aux progrès en matière de textiles et procédés de séchage.

Miele vous signalera les possibilités d'actualiser votre sèche-linge.

## Conditions et période de garantie

Ce sèche-linge bénéficie d'une garantie de 1 an.

Afin d'enregistrer la garantie de votre produit, veuillez remplir notre formulaire d'enregistrement produit en ligne sur le site [www.miele.fr](http://www.miele.fr) dans la rubrique "Les services" ou nous renvoyer la carte constructeur jointe.

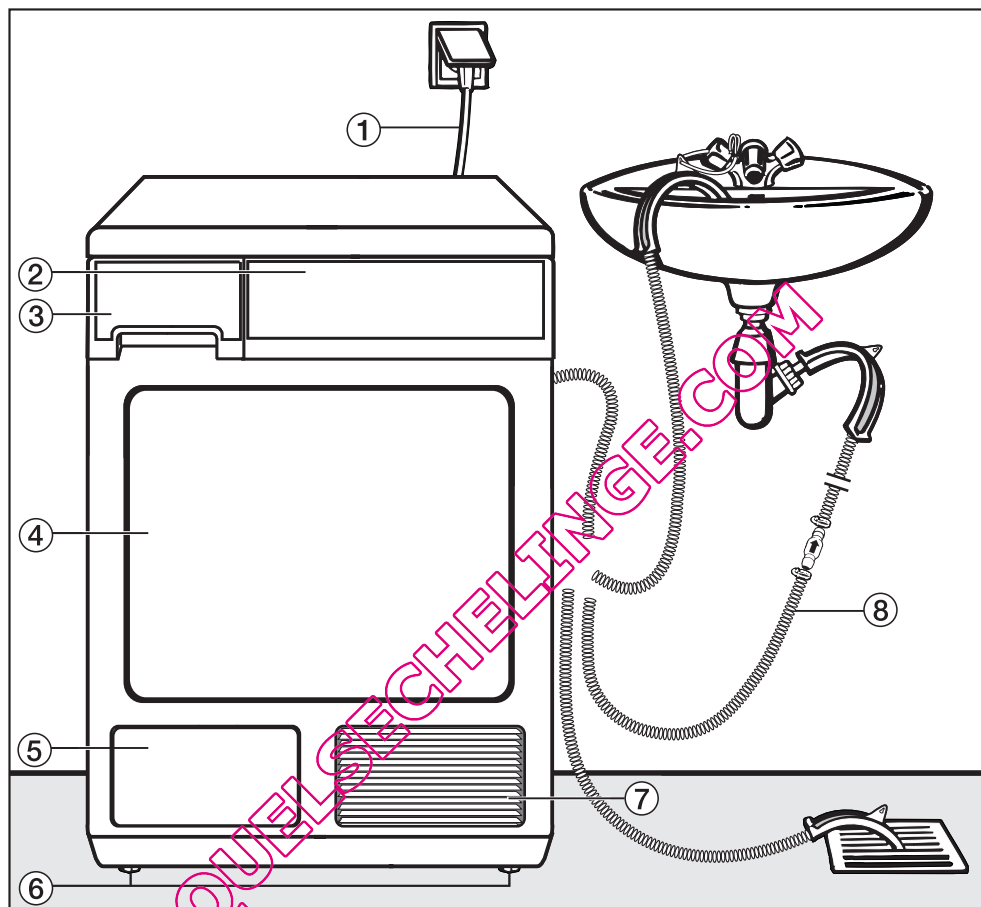
Vous trouverez de plus amples informations sur les conditions de garantie dans le livret de garantie.

## Accessoires en option

Les accessoires de ce sèche-linge sont disponibles chez les revendeurs Miele ou au SAV Miele.

# Installation et raccordement

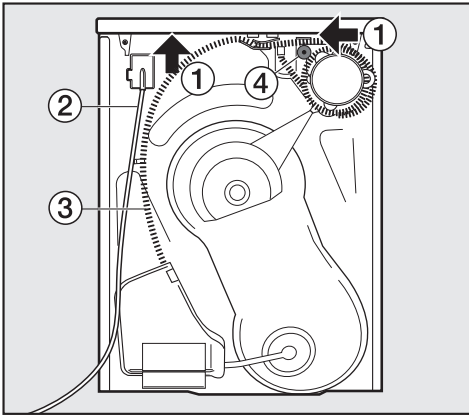
## Vue de face



- ① Cordon d'alimentation
- ② Bandeau de commande
- ③ Réservoir d'eau condensée (vider après chaque séchage)
- ④ Porte
- ⑤ Trappe d'accès au filtre mousse (ne pas ouvrir pendant qu'un séchage est en cours)
- ⑥ 4 pieds à vis réglables en hauteur
- ⑦ Ouverture d'aspiration pour l'air de refroidissement (ne pas obstruer avec une corbeille à linge ou tout autre objet !)
- ⑧ Tuyau de vidange de l'eau condensée (voir paragraphe "Vidange externe de l'eau condensée")



## Vue de l'arrière



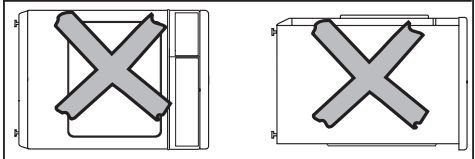
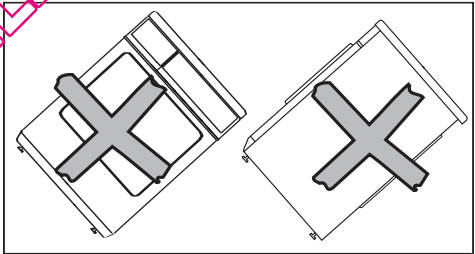
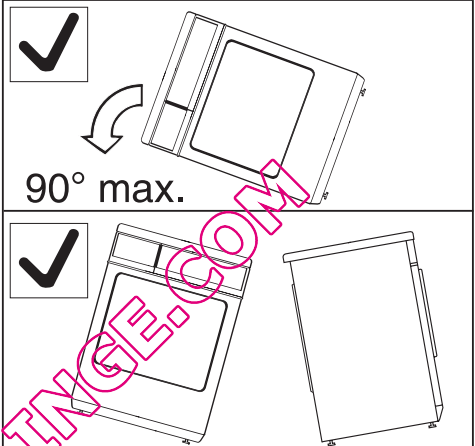
- ① Prises de mains sous le couvercle pour le transport (flèches)
- ② Cordon d'alimentation
- ③ Tuyau d'évacuation de l'eau condensée
- ④ Accessoires de raccordement à un siphon de lavabo

## Transport du sèche-linge

Le rebord arrière de couvercle est doté de prises de mains qui facilitent le transport. Pour le transport de l'appareil du socle d'emballage au lieu d'installation, prenez-le par les pieds avant et par les prises de mains à l'arrière du couvercle.

⚠ Transporter le sèche-linge comme représenté.

⚠ En cas de transport couché : basculer le sèche-linge uniquement sur le côté gauche !



⚠ Si le transport n'a pas été effectué conformément à cette description, il faut impérativement respecter un temps de repos d'1 heure avant de raccorder le sèche-linge électriquement. Sinon la pompe de chaleur pourrait être endommagée !

# Installation et raccordement

## Lieu d'installation

⚠ Aucune porte, porte coulissante ou porte avec les charnières du côté opposé ne doit se trouver dans la plage de pivotement de la porte du sèche-linge.

⚠ L'ouverture d'aspiration de l'air de refroidissement à l'avant du sèche-linge ne doit en aucun cas être recouverte ou obstruée, par exemple par un panier à linge. Risque d'anomalie !

## Encastrement sous un plan de travail ou dans une armoire

⚠ Attention à la formation de chaleur : le flux d'air chaud qui sort à l'arrière du sèche-linge doit pouvoir être évacué. Risque d'anomalie !

Le temps de séchage peut être prolongé du fait de l'encastrement.

Il est possible d'éviter l'accumulation de chaleur en :

- dévissant les pieds du sèche-linge de sorte qu'un espace de 20 mm min. soit obtenu entre le sol et le dessous du sèche-linge.
- interrompant la plinthe de bas de meuble vers le sèche-linge.
- pratiquant des ouvertures dans le meuble.

Le temps de séchage peut être prolongé du fait de l'encastrement.

⚠ Il est déconseillé d'installer le sèche-linge à côté d'un réfrigérateur ou d'un congélateur. Le courant d'air chaud sortant à l'arrière du sèche-linge augmente la température au niveau de l'échangeur de chaleur du réfrigérateur/congélateur et le système de froid fonctionne de façon ininterrompue. Si vous ne pouvez pas l'installer autre part, obstruez les fentes d'aération entre le sèche-linge et le réfrigérateur/congélateur.

⚠ Le montage du jeu d'encastrement\* doit être effectué par un technicien agréé par Miele.

Un **jeu d'encastrement\*** est nécessaire.

La tôle jointe au jeu d'encastrement remplace le couvercle de l'appareil. Le montage de la tôle est absolument nécessaire, pour des raisons de sécurité électrique.

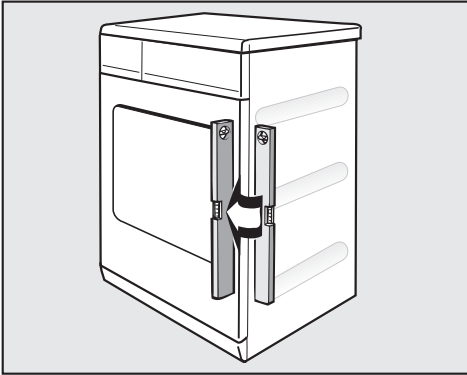
- Une notice de montage est fournie avec le jeu d'encastrement.
- Le raccordement électrique doit être installé à proximité du sèche-linge et être accessible.

En cas de hauteurs de niche de :

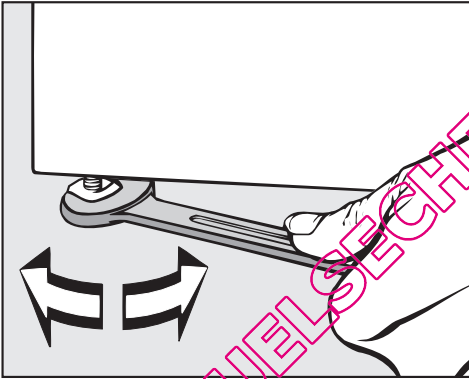
- 830-840 mm, des pieds à vis\* plus longs sont disponibles.
- 870-885 / 915-930 mm un / deux cadres de surélévation sont nécessaires.

\* accessoire Miele en option

## Calage du sèche-linge



Le sèche-linge doit être d'aplomb afin de fonctionner parfaitement.



- Compensez les inégalités du sol avec les pieds à vis.

⚠ La distance entre le bas du sèche-linge et le sol ne doit en aucun cas être réduite par des fileurs de finition ou une moquette à poils hauts, etc sans quoi l'apport d'air serait insuffisant.

## Avant le transport du sèche-linge (déménagement par ex.)

Une petite quantité d'eau condensée reste au niveau de la pompe après chaque séchage. Celle-ci peut s'écouler si l'on bascule le sèche-linge pour le transporter. Il est par conséquent recommandé de lancer le programme Air froid pendant une minute avant de déplacer le sèche-linge. Le reste de l'eau condensée est dirigé vers le réservoir d'eau condensée ou dans le tuyau de vidange.

## Colonne lave-linge/sèche-linge

Le sèche-linge peut être superposé à un lave-linge pour former une colonne. On utilise à cet effet un cadre de superposition\* (WTV).

\*accessoire Miele en option

⚠ Le montage du cadre de superposition\* doit être effectué par un technicien agréé par Miele.

# Installation et raccordement

## Raccordement de la vidange d'eau condensée

### Généralités


Pendant le séchage, l'eau qui se forme par suite de condensation est pompée par le tuyau de vidange à l'arrière du sèche-linge et envoyée vers le réservoir d'eau condensée.

Vous pouvez également vidanger l'eau avec un tuyau de vidange extérieur. Vous n'aurez plus besoin de vider le réservoir d'eau condensée.

Longueur du tuyau . . . . . 1,50 m

Hauteur de refoulement maximale . . . . . 1,50 m


Longueur de refoulement maximale . . . . . 4,00 m

 Ce sèche-linge doit être équipé d'un clapet anti-retour en cas de conditions de montage spéciales (voir pages suivantes).

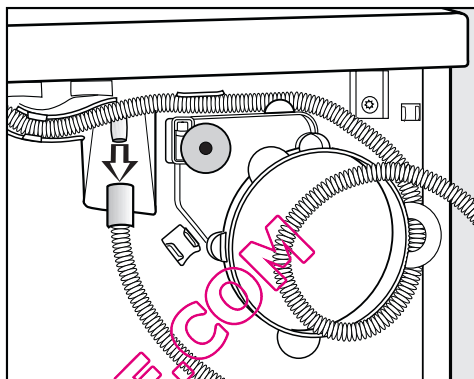
Accessoires en option

- rallonge de tuyau
- un clapet anti-retour (jeu de montage) pour évacuation externe (rallonge fournie).  
Hauteur de refoulement maximum avec le clapet anti-retour : 1,00 m

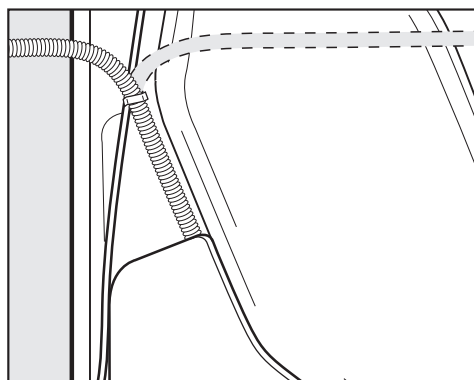
### Pose du tuyau de vidange.

 Ne pas tirer sur le tuyau de vidange, ne pas le tourner ni le tordre. Vous risquez de le détériorer.

- Il reste un peu d'eau dans le tuyau de vidange. Préparez un récipient pour la recueillir.



- Déboitez le tuyau de vidange de la tubulure.
- Laissez couler l'eau restante dans le récipient.
- Détachez le tuyau de l'enroulement et retirez-le prudemment des supports de serrage.



- Guidez le tuyau vers la droite ou la gauche en fonction des besoins.

Laissez le tuyau dans le support du milieu afin qu'il ne soit pas tordu par mégarde.

## Fixer le tuyau de vidange (dans l'évier, la vidange au sol)

- Voir vue de face de l'appareil.

⚠ Bloquez le tuyau (en le fixant) pour éviter qu'il ne dérape si vous le fixez dans un lavabo. Sinon, l'eau de vidange pourrait provoquer des dégâts.

- Utilisez le support recourbé afin d'éviter que le tuyau de vidange se torde.

## Conditions de raccordement spéciales requérant l'usage d'un clapet anti-retour

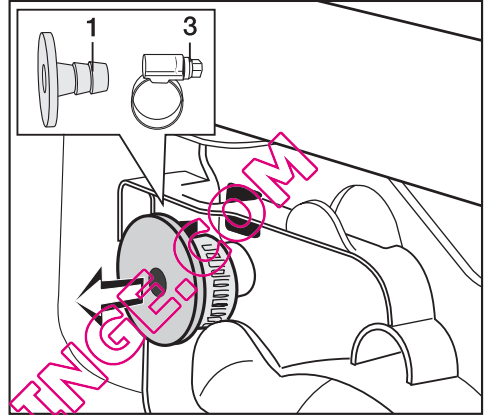
⚠ En cas de conditions de raccordement spéciales, un **clapet anti-retour (jeu de montage) pour évacuation externe** (accessoires en option) doit être utilisé. Sans quoi de l'eau pourrait fuir du sèche-linge et occasionner des dégâts.

Les conditions particulières de raccordement sont :

- raccordement au siphon de l'évier (voir ce qui suit).
- plusieurs possibilités de raccordement auxquelles par exemple les vidanges d'un lave-vaisselle ou d'un lave-linge sont **également** raccordées

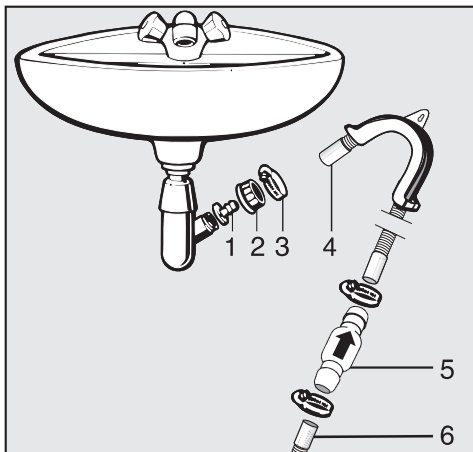
## Exemple : raccordement au siphon de l'évier

Vous pouvez raccorder directement le tuyau de vidange avec clapet anti-retour à un siphon de lavabo spécial.



- Prenez les accessoires à l'arrière du sèche-linge : l'embout **1** et le collier de serrage **3**.

## Installation et raccordement



- 1 Embout
- 2 Ecrou moleté pour évier
- 3 Collier de serrage
- 4 Extrémité du tuyau
- 5 Clapet anti-retour
- 6 Tuyau de vidange du sèche-linge

- Fixez l'embout **1** avec l'écrou moleté **2** sur le siphon du lavabo.

En général, l'écrou moleté est équipé d'une petite plaque que vous devez enlever.

- Posez l'extrémité du tuyau **4** sur l'embout **1**.
- Fixez le collier de serrage **3** juste derrière l'écrou moleté avec un tournevis.

⚠ Le clapet anti-retour **5** doit être monté de telle façon que la flèche indique le sens d'écoulement (en direction du lavabo). Sinon la vidange sera impossible.

- Installez le clapet antiretour **5** dans le tuyau de vidange **6** du sèche-linge (dans le bon sens, voir flèche sur le clapet).
- Fixez le clapet antiretour avec les colliers de serrage.

## Branchement électrique

Ce sèche-linge est livré avec un cordon d'alimentation équipé d'une prise, prêt à être branché en monophasé ~ 230 V 50 Hz.

Le branchement doit être conforme aux normes EDF.

Il est interdit de brancher l'appareil en utilisant des rallonges, boîtiers multiprises, etc. pour éviter tout risque d'incendie potentiel.

Afin d'améliorer la sécurité nous vous conseillons de monter en amont de l'appareil un disjoncteur différentiel avec courant de déclenchement à 30 mA.

La plaque signalétique vous indique la puissance de raccordement et le fusible. Comparez ces indications avec celles de votre réseau électrique.

QUELSECHELINGE.COM

# Données de consommation

	Charge <sup>1</sup>	Vitesse d'essorage finale en lave-linge	Humidité résiduelle	Energie	Durée
	kg	tr/min	%	kWh	min.
<b>Coton séchage normal<sup>2</sup></b>	8,0	1000	60	2,10	137
<b>Coton séchage normal</b>	8,0	1200	53	1,90	124
	8,0	1400	50	1,80	118
	8,0	1600	44	1,60	105
	8,0	1800	43	1,55	103
<b>Coton séchage normal + Rythme délicat</b>	8,0	1000	60	2,15	140
<b>Coton - fer à repasser ΔΔ</b>	8,0	1200	53	1,35	87
	8,0	1400	50	1,25	81
	8,0	1600	44	1,10	69
	8,0	1800	43	1,05	67
<b>Synthétique séchage normal</b>	3,5	1200	40	0,60	47
<b>Synthétique séchage normal + Rythme délicat</b>	3,5	1200	40	0,65	49
<b>Synthétique fer à repasser</b>	3,5	1200	40	0,50	41
<b>Automatic plus, séchage normal</b>	5,0	800	50	1,50	99
<b>Chemises séchage normal + Rythme délicat</b>	2,0	600	60	0,70	53
	2,0	600	60	0,75	59
<b>Défroissage doux</b>	1,0	1000	60	0,35	30
<b>Imperméabilisation séchage normal</b>	2,0	800	50	1,25	85
<b>Jeans séchage normal + Rythme délicat</b>	3,0	900	60	1,40	94
	3,0	900	60	1,45	99
<b>Express séchage normal</b>	3,5	1000	60	1,10	75
<b>Laine</b>	2,0	1000	50	0,20	20
<b>Hygiène séchage normal</b>	3,5	1000	60	1,90	126

<sup>1</sup> Poids du linge sec

<sup>2</sup> Programme de test conforme au règlement délégué n°392/2012/UE sur l'étiquetage énergétique mesuré suivant EN 61121

Les valeurs non suivies d'une étoile ont été déterminées à partir de la norme EN 61121

## Remarque sur les essais comparatifs :

- En programme *Coton*, l'eau condensée doit être évacuée par le tuyau de vidange.
- Contrôles suivant EN 61121 : effectuer une phase de séchage avec 3 kg de coton présentant une humidité résiduelle de 70% conforme à la norme ci-dessus en programme Coton séchage normal sans sélectionner les options avant de procéder aux contrôles d'évaluation.

**Les valeurs annoncées peuvent varier en fonction de la charge, du type de linge, de l'humidité résiduelle après l'essorage, des variations sur le réseau d'alimentation électrique et des options choisies.**



## Caractéristiques techniques

Hauteur	850 mm
Largeur	595 mm
Profondeur	596 mm
Profondeur porte ouverte	1071 mm
Hauteur d'encastrement	820 mm
Largeur d'encastrement	600 mm
Profondeur d'encastrement	600 mm
sous plan	oui
Colonne lave-linge/sèche-linge	oui
Poids	61 kg
Volume du tambour	111 l
Capacité	1-8 kg (poids du linge sec)
Volume du réservoir d'eau condensée	env. 4,2 l
Longueur du tuyau	1,5 m
Hauteur de refoulement maximum	1,5 m
Longueur de refoulement maximum	4 m
Longueur du cordon d'alimentation	2 m
Tension	voir plaque signalétique
Puissance de raccordement	
Fusible	
Puissance de l'ampoule	
Labels de conformité	
Consommation d'énergie	cf. chapitre "Consommations"

## Verrouillage électronique et fonctions programmables pour la modification des valeurs standard

**Ce sèche-linge est réglé en usine de façon à répondre de façon optimale à tous les besoins.**

**Il offre également la possibilité de modifier les valeurs standard.**

**Vous pouvez ainsi adapter l'électronique du sèche-linge à vos besoins.**


Vous pouvez utiliser le "Verrouillage électronique" et les "Fonctions programmables" tout comme vous pouvez vous en passer, à vous de choisir.

# Fonction verrouillage électronique

Le verrouillage électronique protège votre sèche-linge contre une utilisation intempestive.

Si vous le souhaitez, vous pouvez activer cette fonction.

Le verrouillage électronique bloque l'électronique du sèche-linge. Le sèche-linge peut être enclenché mais il est impossible de démarrer un programme.

- Dans ce cas, la diode *Rythme délicat* clignote et un symbole de clé  est affiché.

Vous pouvez ouvrir la porte à tout moment, elle n'est pas verrouillée.

## Verrouiller

Condition:

- Le sèche-linge est arrêté.
  - La porte est fermée.
- 1 Pressez la touche *Rythme délicat* et maintenez-la enfoncée jusqu'à l'étape 5.

- 2 Appuyez sur la touche  :

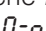
La diode *Automatic +* est allumée.

- 3 Tournez le sélecteur de programme doucement, cran par cran de trois crans dans le sens des aiguilles d'une montre.

Les trois diodes de programme doivent s'allumer l'une après l'autre.

- 4 Tournez le sélecteur de programme doucement, cran par cran de six crans dans le sens des aiguilles contraire d'une montre.

Les six diodes de programme doivent s'allumer l'une après l'autre.

La diode de la touche *Rythme délicat* et un symbole de clé  sont affichés.

- 5 Relâcher la touche *Rythme délicat*.


La fonction de verrouillage est enclenchée.

- Vous pouvez arrêter le sèche-linge.

## Déverrouiller

Condition:

- Le sèche-linge est arrêté.
  - La porte est fermée.
- La procédure est la même que pour "Verrouiller". Recommencez les points 1 à 5.

A l'étape 5 la diode de la touche *Rythme délicat* ne clignote plus et le symbole de clé  s'éteint.

Le verrouillage électronique est désactivé.

# Fonctions programmables

## Modifier l'humidité résiduelle en programme "Coton"

L'électronique de ce sèche-linge est conçue pour un séchage efficace et sobre en énergie.

Vous pouvez cependant ajuster les paramètres de séchage de ce programme pour un réglage plus sec ou plus humide.

**Pour programmer et enregistrer, effectuez les opérations (1, 2, 3 ...) avec l'aide des touches.**

### Condition :

- Le sèche-linge est arrêté.
- La porte est fermée.

1 Pressez la touche *Start/Stop* et maintenez-la enfoncée pendant les opérations 2-3.

2 Mettez le sèche-linge en marche

Attendez que la touche *Start/Stop* s'allume sans clignoter. . .

3 . . . puis relâchez la touche *Start/Stop*.

- La diode de contrôle *Rythme délicat* clignote 1 fois.

L'option choisie est indiquée par un **chiffre** qui apparaît en alternance avec *P*.

0 **L'humidité résiduelle est accrue.**

1 **Réglage usine**

(la diode de contrôle *Automatic* + clignote également 1 fois).

2 **L'humidité résiduelle est réduite**

(la diode *Automatic* + clignote également 2 fois).

4 Pour modifier le chiffre, pressez la touche *Start/Stop*.

5 Arrêtez le sèche-linge.

La fonction programmable est enregistrée. Vous pouvez la modifier quand vous le souhaitez.

### Contrôle

■ Effectuez les opérations 1 à 3.

■ Arrêtez le sèche-linge après l'opération 3.

## Modifier l'humidité résiduelle en programme "Synthétique"

L'électronique de ce sèche-linge est conçue pour un séchage efficace et sobre en énergie.

Vous pouvez cependant ajuster les paramètres de séchage de ce programme pour un réglage plus sec ou plus humide.

**Pour programmer et enregistrer, effectuez les opérations (1, 2, 3 ...) avec l'aide des touches.**

### Condition :

- Le sèche-linge est arrêté.
  - La porte est fermée.
  - ➊ Pressez la touche *Start/Stop* et maintenez-la enfoncée pendant les opérations ➋-➌.
  - ➋ Mettez le sèche-linge en marche.
- Attendez que la touche *Start/Stop* s'allume sans clignoter. . .
- ➌ . . . puis relâchez la touche *Start/Stop*.
  - ➍ Appuyez une fois sur la touche *Rythme délicat*
- La diode de contrôle *Rythme délicat* clignote 2 fois.

L'option choisie est indiquée par un **chiffre** qui apparaît en alternance avec *P*.

### ▣ L'humidité résiduelle est accrue.

#### 1 Réglage usine

(La diode de contrôle *Automatic* + clignote également 1 fois).

#### 2 L'humidité résiduelle est réduite

(La diode *Automatic* + clignote également 2 fois).

- ➎ Pour modifier le chiffre, pressez la touche *Start/Stop*.
- ➏ Arrêtez le sèche-linge.

La fonction programmable est enregistrée. Vous pouvez la modifier quand vous le souhaitez.

### Contrôle

- Effectuez les opérations ➎ à ➏.
- Arrêtez le sèche-linge après l'opération ➏.

# Fonctions programmables

## Désactivation/Activation de la fonction Infoissable

Pour éviter la formation de plis lorsque le linge n'est pas retiré tout de suite du sèche-linge.

La fonction Infoissable

- est activée en sortie usine. Vous pouvez la raccourcir ou la désactiver.
- Elle est active dans tous les programmes sauf *Laine*.
- il est conseillé de la laisser activée.

**Pour programmer et enregistrer, effectuez les opérations (1, 2, 3 ...) avec l'aide des touches.**

**Condition :**

- Le sèche-linge est arrêté.
  - La porte est fermée.
- 1 Pressez la touche *Start/Stop* et maintenez-la enfoncée pendant les opérations 2-3.
  - 2 Mettez le sèche-linge en marche.
- Attendez que la touche *Start/Stop* s'allume sans clignoter. . .
- 3 . . . puis relâchez la touche *Start/Stop*.
  - 4 Appuyez deux fois sur la touche *Rythme délicat*.
- La diode de contrôle *Rythme délicat* clignote 3 fois.

L'option choisie est indiquée par un **chiffre** qui apparaît en alternance avec *P*.

**0 fonction Infoissable désactivée**

**1 1 heure de fonction Infoissable**  
(la diode de contrôle *Automatic +* clignote également 1 fois)

**2 Réglage d'usine. 2 heures de fonction Infoissable**  
(la diode de contrôle *Automatic +* clignote également 2 fois)

**5** Pour modifier le chiffre, pressez la touche *Start/Stop*.

**6** Arrêtez le sèche-linge.

La fonction programmable est enregistrée. Vous pouvez la modifier quand vous le souhaitez.

**Contrôle**

- Effectuez les opérations 1 à 4.
- Arrêtez le sèche-linge après l'opération 4.

## Régler le volume du signal sonore

Le signal sonore possède deux niveaux sonores.

**Pour programmer et enregistrer, effectuez les opérations (1, 2, 3 ...) avec l'aide des touches.**

### Condition :

- Le sèche-linge est arrêté.
- La porte est fermée.
- 1 Pressez la touche *Start/Stop* et maintenez-la enfoncée pendant les opérations 2-3.
- 2 Mettez le sèche-linge en marche.

Attendez que la touche *Start/Stop* s'allume sans clignoter. . .

- 3 . . . puis relâchez la touche *Start/Stop*.
- 4 Appuyez trois fois sur la touche *Rythme délicat*.
- La diode de contrôle *Rythme délicat* clignote 4 fois.

L'option choisie est indiquée par un **chiffre** qui apparaît en alternance avec *P*.

### ▣ Réglage d'usine. Volume du signal sonore normal.

#### 1 Signal sonore fort

(la diode *Automatic* + clignote également)

- 5 Pour modifier le chiffre, pressez la touche *Start/Stop*.
- 6 Arrêtez le sèche-linge.

La fonction programmable est enregistrée. Vous pouvez la modifier quand vous le souhaitez.

### Contrôle

- Effectuez les opérations 1 à 4.
- Arrêtez le sèche-linge après l'opération 4.

# Fonctions programmables

## Modifier l'humidité résiduelle en programme "Automatic +".

L'électronique de ce sèche-linge est conçue pour un séchage efficace et sobre en énergie.

Vous pouvez cependant ajuster les paramètres de séchage de ce programme pour un réglage plus sec ou plus humide.

**Pour programmer et enregistrer, effectuez les opérations (1, 2, 3 ...) avec l'aide des touches.**

### Condition :

- Le sèche-linge est arrêté.
- La porte est fermée.

1 Pressez la touche *Start/Stop* et maintenez-la enfoncée pendant les opérations 2-3.

2 Mettez le sèche-linge en marche.

Attendez que la touche *Start/Stop* s'allume sans clignoter.

3 ... puis relâchez la touche *Start/Stop*.

4 Appuyez quatre fois sur la touche *Rythme délicat*.

- La diode de contrôle *Rythme délicat* clignote 6 fois brièvement.

L'option choisie est indiquée par un chiffre qui apparaît en alternance avec P.

0 **L'humidité résiduelle est accrue.**

1 **Réglage usine**

(la diode de contrôle *Automatic +* clignote également 1 fois).

2 **L'humidité résiduelle est réduite**

(la diode *Automatic +* clignote également 2 fois).

5 Pour modifier le chiffre, pressez la touche *Start/Stop*.

6 Arrêtez le sèche-linge.

La fonction programmable est enregistrée. Vous pouvez la modifier quand vous le souhaitez.

### Contrôle

■ Effectuez les opérations 1 à 4.

■ Arrêtez le sèche-linge après l'opération 4.



## Régler la veille

Les diodes s'éteignent au bout de 10 min et seule la touche *Start/Stop* clignote lentement :  
réduction de la consommation d'énergie.

### Sortir le sèche-linge du mode veille

- Tourner le sélecteur de programme ou presser une touche. Cela n'a aucun effet sur un programme en cours

## Activé

La fonction de veille est activée : l'affichage et les diodes de contrôle s'éteignent après 10 min :

- si aucune sélection n'est effectuée après la mise en marche.
- après le démarrage du programme.

Mais : après écoulement du délai de départ différé, à la fin du programme ou à la fin de la phase Infroissable, l'affichage et les diodes sont allumés pendant 10 minutes.

Le signal sonore (s'il est sélectionné) retentit pendant 10 min. à la fin du programme.

## Réglages usine. Sauf pendant programme

semblable à "Activé".

Différence : l'affichage et les diodes ne sont pas éteints pendant qu'un programme est en cours.

## Désactivé

L'affichage et les diodes ne sont pas éteints pendant le sèche-linge est enclenché.

**Pour programmer et enregistrer, effectuez les opérations (1, 2, 3 ...) avec l'aide des touches.**

- Voir page suivante.

# Fonctions programmables

## Condition :

- Le sèche-linge est arrêté.
- La porte est fermée.

❶ Pressez la touche *Start/Stop* et maintenez-la enfoncée pendant les opérations ❷-❸.

❷ Mettez le sèche-linge en marche.

Attendez que la touche *Start/Stop* s'allume sans clignoter. . .

❸ . . . puis relâchez la touche *Start/Stop*.

❹ Appuyez cinq fois sur la touche *Rythme délicat*.

- La diode de contrôle *Rythme délicat* clignote 8 fois brièvement.

L'option choisie est indiquée par un **chiffre** qui apparaît en alternance avec *P*.

❶ **Activé.**

❶ **Réglage d'usine. Sauf pendant programme.**

(La diode de contrôle *Automatic +* clignote également 1 fois).

❷ **Désactivé.**

(La diode de contrôle *Automatic +* clignote également 2 fois)

❸ Pour modifier le chiffre, pressez la touche *Start/Stop*.

❹ Arrêtez le sèche-linge.

La fonction programmable est enregistrée. Vous pouvez la modifier quand vous le souhaitez.

## Contrôle

- Effectuez les opérations ❶ à ❹.
- Arrêtez le sèche-linge après l'opération ❹.

## Fonction mémoire

L'électronique enregistre le programme sélectionné avec les options. La durée d'un programme Air chaud/froid peut également être enregistrée.

Au séchage suivant, ces réglages seront réappliqués. Vous pouvez les garder ou changer le réglage.

**Pour programmer et enregistrer, effectuez les opérations (1, 2, 3 ...) avec l'aide des touches.**

### Condition :

- Le sèche-linge est arrêté.
- La porte est fermée.

❶ Pressez la touche *Start/Stop* et maintenez-la enfoncée pendant les opérations ❷-❸.

❷ Mettez le sèche-linge en marche.

Attendez que la touche *Start/Stop* s'allume sans clignoter. . .

❸ . . . puis relâchez la touche *Start/Stop*.

❹ Appuyez six fois sur la touche *Rythme délicat*.

- La diode de contrôle *Rythme délicat* clignote 9 fois.

L'option choisie est indiquée par un **chiffre** qui apparaît en alternance avec *P*.

❷ **Réglage d'usine. Mémoire désactivée.**

❶ **fonction mémoire**

(la diode de contrôle *Automatic* + clignote également).

❺ Pour modifier le chiffre, pressez la touche *Start/Stop*.

❻ Arrêtez le sèche-linge.

La fonction programmable est enregistrée. Vous pouvez la modifier quand vous le souhaitez.

### Contrôle

■ Effectuez les opérations ❶ à ❹.

■ Arrêtez le sèche-linge après l'opération ❹.

# Fonctions programmables

## Réglage du bip de validation

L'actionnement des touches est signalé par un bip sonore.

**Pour programmer et enregistrer, effectuez les opérations (1, 2, 3 ...) avec l'aide des touches.**

### Condition :

- Le sèche-linge est arrêté.
- La porte est fermée.
- ❶ Pressez la touche *Start/Stop* et maintenez-la enfoncée pendant les opérations ❷-❸.
- ❷ Mettez le sèche-linge en marche.

Attendez que la touche *Start/Stop* s'allume sans clignoter. . .

- ❸ . . . puis relâchez la touche *Start/Stop*.
- ❹ Appuyez 7 fois sur la touche *Rythme délicat*
- La diode de contrôle *Rythme délicat* clignote 1 fois longuement et 1 fois brièvement.

L'option choisie est indiquée par un **chiffre** qui apparaît en alternance avec *P*.

### ❏ Réglage d'usine. Bip de validation désactivé.

#### / Bip de validation activé

(la diode de contrôle *Automatic +* clignote également)


- ❺ Pour modifier le chiffre, pressez la touche *Start/Stop*.
- ❻ Arrêtez le sèche-linge.

La fonction programmable est enregistrée. Vous pouvez la modifier quand vous le souhaitez.

### ■ Contrôle

- Effectuez les opérations ❶ à ❹.
- Arrêtez le sèche-linge après l'opération ❹.

## Modifier la conductance

 Cette fonction optionnelle ne doit être réglée que dans le cas où l'humidité résiduelle est mal calculée à cause d'une eau extrêmement douce.

### Condition

L'eau dans laquelle les textiles ont été lavés est extrêmement douce et la conductance est inférieure à 150  $\mu\text{S}$ . La conductance de l'eau potable peut être consultée auprès de la compagnie qui distribue votre eau.

Activez cette fonction optionnelle uniquement dans le cas évoqué. Sinon le résultat de séchage ne sera pas satisfaisant !

**Pour programmer et enregistrer, effectuez les opérations (1, 2, 3 ...) avec l'aide des touches.**

### Condition :

- Le sèche-linge est arrêté.
  - La porte est fermée.
- 1 Pressez la touche *Start/Stop* et maintenez-la enfoncée pendant les opérations 2-3.

- 2 Mettez le sèche-linge en marche.

Attendez que la touche *Start/Stop* s'allume sans clignoter. . .

- 3 . . . puis relâchez la touche *Start/Stop*.
- 4 Appuyez huit fois sur la touche *Rythme délicat*.

- La diode de contrôle *Rythme délicat* clignote 1 fois longuement et 2 fois brièvement.

L'option choisie est indiquée par un **chiffre** qui apparaît en alternance avec *P*.

### ▣ Réglage d'usine

#### / Conductance faible.

(La diode de contrôle *Automatic +* clignote également).

- 5 Pour modifier le chiffre, pressez la touche *Start/Stop*.
- 6 Arrêtez le sèche-linge.

La fonction programmable est enregistrée. Vous pouvez la modifier quand vous le souhaitez.

### Contrôle

- Effectuez les opérations 1 à 4.
- Arrêtez le sèche-linge après l'opération 4.

# Fonctions programmables

## Ajouter des paliers de séchage

Vous pouvez ajouter des paliers de séchage à de nombreux programmes :

### Repasseuse+

(plus sec que Repasseuse).

### légèrement sec

(plus sec que Fer à repasser).

### Séchage normal +

(plus sec que Séchage normal).

Cette fonction de programmation agit uniquement dans les programmes pour lequel on peut régler le palier de séchage.

**Pour programmer et enregistrer, effectuez les opérations ① à ⑥.**

### Condition :

- Le sèche-linge est arrêté.
- La porte est fermée.

① Pressez la touche *Start/Stop* et maintenez-la enfoncée pendant les opérations ②-③.

② Mettez le sèche-linge en marche.

Attendez que la touche *Start/Stop* s'allume sans clignoter. . .

③ . . . puis relâchez la touche *Start/Stop*.

④ Appuyez neuf fois sur la touche *Rythme délicat*

- La diode de contrôle *Rythme délicat* clignote 1 fois longuement et 3 fois brièvement.

L'option choisie est indiquée par un **chiffre** qui apparaît en alternance avec *P*.

### ▣ Réglage d'usine

#### 1 Ajouter des paliers de séchage

(la diode *Automatic* + clignote également)

⑤ Pour modifier le chiffre, pressez la touche *Start/Stop*.

⑥ Arrêtez le sèche-linge.

La fonction programmable est enregistrée. Vous pouvez la modifier quand vous le souhaitez.

### Contrôle

■ Effectuez les opérations ① à ④.

■ Arrêtez le sèche-linge après l'opération ④.

### Pour sélectionner les paliers de séchage ajoutés

■ Sélectionnez un programme.

■ Pressez la touche de palier de séchage jusqu'à ce que une ou deux diodes s'allument.

– Diodes *Séchage intensif* et *Séchage normal* = Séchage normal+

– Diodes *Séchage normal* et *Fer à repasser* = Fer à repasser+

– Diodes *Repasseuse* et *Fer à repasser* = Repasseuse+

Les accessoires de ce sèche-linge sont disponibles chez les revendeurs Miele ou au SAV Miele.



Vous pouvez commander ces articles et bien d'autres encore sur Internet :

### **Flacon de parfum pour sèche-linge Miele**

Pour parfumer votre linge avec un de nos parfums : Aqua, Nature ou Cocoon.

### **Dispositif de fixation pour flacon de parfum Miele**

Le dispositif de fixation spécial est nécessaire pour pouvoir intégrer le flacon de parfum dans le filtre à peluches.

Un mode d'emploi séparé est joint au dispositif de fixation.

### **Panier de séchage**

Vous pouvez ainsi sécher ou aérer des produits dont vous ne voulez pas qu'ils subissent des frottements mécaniques.

Un mode d'emploi séparé est joint au panier de séchage.

## **MIELE France**

### **Siège social**

**93151 - Le Blanc-Mesnil CEDEX**

9 av. Albert Einstein - Z. I. du Coudray  
R.C.S. Bobigny B 708 203 088

### **Galerie Miele Paris**

55, Boulevard Malesherbes  
75008 Paris



Internet  
[www.miele.fr](http://www.miele.fr)



La ligne Consommateurs  
Conseils, SAV, accessoires  
et pièces détachées  
**09 74 50 1000**  
Appel non surtaxé

## **Siège en Allemagne**

### **Miele & Cie. KG**

Carl-Miele-Straße 29, 33332 Gütersloh