

QUELSECHELINGE.COM

## SOMMAIRE

- 4 CONSIGNES DE SÉCURITÉ
- 6 EN MATIÈRE DE PROTECTION DE L'ENVIRONNEMENT
- 7 DESCRIPTION DE L'APPAREIL
- 8 ACCESSOIRES
- 10 BANDEAU DE COMMANDE
- 11 AVANT LA PREMIÈRE UTILISATION
- 11 PROGRAMMES
- 14 UTILISATION DE L'APPAREIL
- 17 CONSEILS
- 19 ENTRETIEN ET NETTOYAGE
- 26 EN CAS D'ANOMALIE DE FONCTIONNEMENT
- 28 CARACTÉRISTIQUES TECHNIQUES
- 29 INSTALLATION

## SERVICE APRES-VENTE

Lorsque vous contactez le service après-vente, assurez-vous de disposer des données suivantes. Ces informations se trouvent sur la plaque signalétique.

Modèle \_\_\_\_\_

PNC \_\_\_\_\_

Numéro de série \_\_\_\_\_

Les symboles suivants sont utilisés dans ce manuel:



Avertissement – Informations importantes sur la sécurité.



Informations générales et conseils



Informations écologiques

Sous réserve de modifications

# POUR DES RÉSULTATS PARFAITS

Merci d'avoir choisi ce produit AEG. Nous l'avons créé pour vous offrir la meilleure performance pour une longue durée, avec des technologies innovantes qui vous simplifient la vie - autant de caractéristiques que vous ne trouverez pas sûrement pas sur d'autres appareils. Veuillez prendre quelques instants pour lire cette notice afin d'utiliser au mieux votre appareil.

## ACCESSOIRES ET CONSOMMABLES

Dans la boutique en ligne d'AEG, vous trouverez tout ce qu'il vous faut pour que vos appareils AEG fonctionnent parfaitement. Sans oublier une vaste gamme d'accessoires conçus et fabriqués selon les critères de qualité les plus élevés qui soient, des articles de cuisine spécialisés aux range-couverts, des porte-bouteilles aux sacs à linge délicats...



Visitez la boutique en ligne sur [www.aeg.com/shop](http://www.aeg.com/shop)

## RENDEZ-VOUS SUR NOTRE SITE POUR CONSULTER:

- Produits
- Brochures
- Notices d'utilisation
- Dépannage
- Informations sur le service après-vente

[www.aeg.com](http://www.aeg.com)



## CONSIGNES DE SÉCURITÉ

**Pour votre sécurité et pour garantir une utilisation correcte de l'appareil, lisez attentivement cette notice d'utilisation, ainsi que ses conseils et avertissements, avant d'installer et d'utiliser l'appareil pour la première fois. Pour éviter toute erreur ou accident, veillez à ce que toute personne qui utilise l'appareil connaisse bien son fonctionnement et ses options de sécurité. Conservez cette notice d'utilisation avec votre appareil. Si l'appareil doit être vendu ou cédé à une autre personne, assurez-vous que la notice d'utilisation l'accompagne. Le nouvel utilisateur pourra alors être informé du fonctionnement de celui-ci et des avertissements s'y rapportant.**



- Lisez la notice d'utilisation avant d'utiliser l'appareil.

### CONSIGNES DE SÉCURITÉ GÉNÉRALES

- Ne modifiez pas les caractéristiques techniques de cet appareil, de quelque manière que ce soit.
- Cet appareil n'est pas destiné à être utilisé par des enfants ou des personnes dont les capacités physiques ou sensorielles, ou le manque d'expérience ou de connaissance les empêchent d'utiliser l'appareil sans risque lorsqu'ils sont sans surveillance ou en l'absence d'instruction d'une personne responsable qui puisse leur assurer une utilisation de l'appareil sans danger.
- Assurez-vous que ni les enfants ni les animaux domestiques ne pénètrent dans le tambour. Pour éviter tout risque d'accident, contrôlez l'intérieur du tambour avant chaque utilisation de l'appareil.
- Les objets, tels que les pièces de monnaie, les épingles de sûreté, les clous, les vis, les cailloux ou tout autre objet dur, tranchant, peuvent provoquer d'importants dégâts et ne doivent pas être placés dans l'appareil.
- Les pièces contenant de l'éponge de caoutchouc (mousse de latex), les bonnets de bains, les tissus imperméables (s'il n'existe pas de programme de séchage spécial), les articles renforcés de caoutchouc ou les vêtements et les taies d'oreiller rembourrés d'éponge de caoutchouc ne doivent pas être séchés dans un sèche-linge.
- Assurez-vous que la prise de courant est accessible une fois l'appareil installé.
- Débranchez toujours l'appareil après son utilisation, nettoyage et entretien.
- N'essayez en aucun cas de réparer l'appareil vous-même. Les réparations effectuées par du personnel non qualifié peuvent provoquer des blessures ou le mauvais fonctionnement de l'appareil. Contactez le service après-vente. Exigez des pièces de rechange certifiées par le constructeur.
- Le linge sale, taché d'huile culinaire, d'acétone, d'essence, de kérosène, de produit détachant, de térébenthine, de cire ou de décapant pour cire doit être lavé à l'eau chaude avec une plus grande quantité de lessive avant d'être séché dans le sèche-linge.
- **Risque d'explosion !** Ne séchez jamais du linge qui serait entré en contact avec des solvants inflammables (essence, alcool dénaturé, fluide de nettoyage à sec et similaire). Ces substances sont volatiles et pourraient causer une explosion. Ne séchez que du linge lavé à l'eau.
- **Risque d'incendie !** Le linge taché ou imbibé d'huile végétale ou d'huile culinaire peut être à l'origine d'un incendie et ne doit pas être placé dans le sèche-linge.
- Si le linge a été lavé avec un produit détachant, effectuez un cycle de rin-

çage supplémentaire avant de le mettre dans le sèche-linge.

- Vérifiez que les poches de vêtements à sécher ne contiennent pas de briquet à gaz ni d'allumettes avant de les placer dans l'appareil.
- L'eau de condensation est impropre à la consommation. Elle peut entraîner des problèmes de santé chez les personnes et les animaux domestiques.
- Ne montez pas ou ne vous asseyez pas sur la porte de chargement. L'appareil peut basculer.



### AVERTISSEMENT

- **Risque d'incendie ! Pour prévenir tout risque d'auto-combustion, ne mettez pas à l'arrêt le sèche-linge avant la fin du cycle de séchage à moins de sortir immédiatement tout le linge et de le déplier pour mieux dissiper la chaleur.**
- **Éliminez régulièrement les peluches présentes autour du sèche-linge.**
- **Risque d'électrocution** (N'utilisez jamais d'appareils à vapeur ou à haute pression pour nettoyer l'appareil.
- Le cycle de séchage se termine par une phase sans chauffage (cycle de refroidissement) pour éviter que le linge ne reste longtemps à haute température et ne subisse des dommages.
- N'utilisez pas le sèche-linge en cas d'utilisation de produits chimiques industriels pour le nettoyage.
- Aérez suffisamment la pièce pour éviter le reflux de gaz provenant d'appareils utilisant d'autres combustibles, y compris les feux à l'air libre.

### INSTALLATION

- Cet appareil est lourd. Soyez prudent lorsque vous déplacez l'appareil.
- Déballez l'appareil et vérifiez qu'il n'est pas endommagé. En cas de

doute, ne l'utilisez pas et contactez le service après-vente.

- Avant d'utiliser l'appareil, enlevez tous les éléments de protection de transport. En cas de non-respect de cette recommandation, l'appareil ou les accessoires risquent d'être sérieusement endommagés. Voir le chapitre correspondant dans cette notice d'utilisation.
- Tout travail électrique nécessaire à l'installation de cet appareil ne doit être exécuté que par un électricien qualifié ou un professionnel compétent.
- La surface arrière de l'appareil doit être positionnée contre la paroi.
- Si l'appareil est installé sur une moquette ou analogue, réglez les pieds. L'air doit pouvoir s'écouler librement en dessous de l'appareil.
- Après l'installation de l'appareil, vérifiez qu'il n'écrase pas le câble d'alimentation, ni ne repose sur ce dernier.
- Si le sèche-linge est placé au-dessus d'un lave-linge, vous devez utiliser le kit de superposition (accessoire en option - voir le chapitre « ACCESSOIRES »).

### EMPLOI

- Cet appareil est destiné exclusivement à un usage domestique. Il ne faut pas l'utiliser à d'autres fins.
- Séchez uniquement les tissus adaptés au séchage dans le sèche-linge. Suivez les indications se trouvant sur l'étiquette de chaque vêtement.
- N'introduisez dans le sèche-linge que du linge propre.
- Ne dépassez pas la charge recommandée. Respectez la charge maximum. Voir le chapitre correspondant dans cette notice d'utilisation.
- Ne mettez pas de linge non essoré dans le sèche-linge.
- Ne séchez pas les articles entrés en contact avec des détachants volatiles. Si de tels détachants sont utilisés avant le lavage en machine, il faudra

attendre que le produit se soit évaporé avant d'introduire les articles dans l'appareil.

- N'utilisez pas le sèche-linge si le cordon d'alimentation, le bandeau de commande, le plan de travail ou la base sont endommagés et permettent l'accès à l'intérieur de l'appareil.
- Les adoucissants ou produits équivalents doivent être utilisés selon les instructions du fabricant.
- Risque d'incendie ! Ne séchez pas de linge endommagé contenant un rembourrage ou remplissage (oreillers, vestes, duvets, etc.). Le rembourrage ou remplissage peut en sortir et prendre feu.

## SÉCURITÉ ENFANTS

- Cet appareil ne doit pas être utilisé par de jeunes enfants ou des personnes infirmes sans supervision.
- Les enfants ne sont pas toujours conscients des dangers associés à l'utilisation des appareils électriques. Veiller à ce que les enfants ne jouent pas avec l'appareil.



## AVERTISSEMENT

- Risque d'étouffement ! Les matériaux d'emballage (par ex. les films plastiques, le polystyrène) représentent un danger pour les enfants - Gardez-les hors de leur portée.
- Rangez les détergents en lieu sûr, hors de la portée des enfants.
- Assurez-vous que ni les enfants ni les animaux domestiques ne pénètrent dans le tambour.

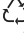
## MISE AU REBUT DE L'APPAREIL


- Débranchez l'appareil électriquement.
- Coupez le câble d'alimentation au ras de l'appareil et mettez-le au rebut.
- Mettez au rebut le dispositif de verrouillage de porte. Ceci évite d'enfermer un enfant ou un animal dans l'appareil par accident. Il y a un risque d'étouffement.



## EN MATIÈRE DE PROTECTION DE L'ENVIRONNEMENT

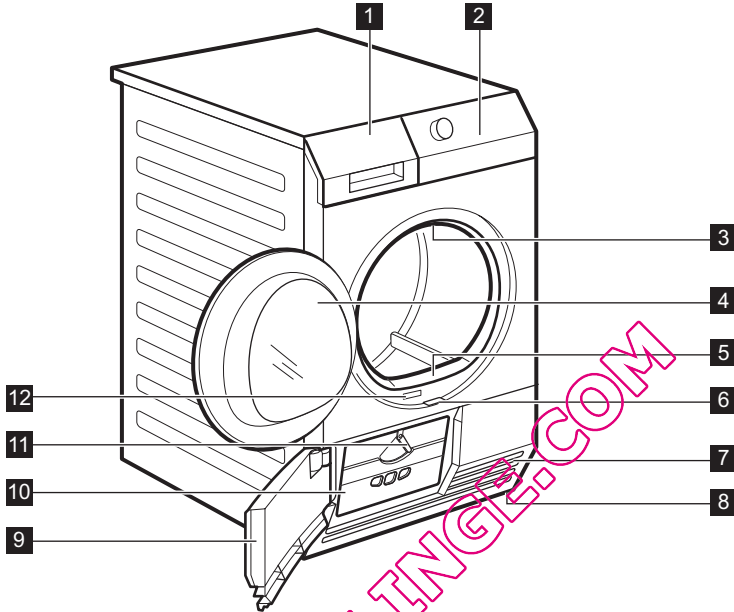
### MATÉRIAUX D'EMBALLAGE

Recyclez les matériaux portant le symbole . Déposez les emballages dans les conteneurs prévus à cet effet.

Le symbole  sur le produit ou son emballage indique que ce produit ne peut être traité comme déchet ménager. Il doit être remis au point de collecte dédié à cet effet (collecte et recyclage du matériel électrique et électronique).

En procédant à la mise au rebut de l'appareil dans les règles de l'art, nous préservons l'environnement et notre sécurité, s'assurant ainsi que les déchets seront traités dans des conditions optimum. Pour obtenir plus de détails sur le recyclage de ce produit, veuillez prendre contact avec les services de votre commune ou le magasin où vous avez effectué l'achat.

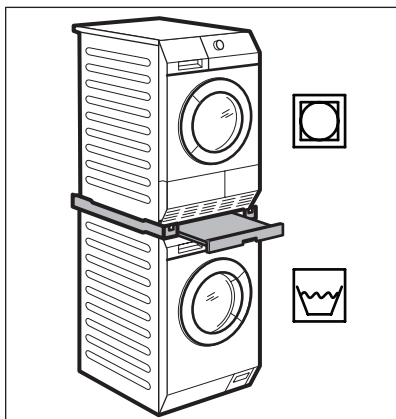
## DESCRIPTION DE L'APPAREIL



- |          |   |           |   |
|----------|---|-----------|---|
| <b>1</b> | Réservoir d'eau   | <b>7</b>  | Fentes pour circulation d'air                 |
| <b>2</b> | Bandeau de commande   | <b>8</b>  | Pieds réglables                               |
| <b>3</b> | Éclairage du tambour  | <b>9</b>  | Porte du condenseur thermique                 |
| <b>4</b> | Hublot de chargement (réversible)                               | <b>10</b> | Portillon des filtres du condenseur thermique |
| <b>5</b> | Filtre principal  | <b>11</b> | Manette de verrouillage                       |
| <b>6</b> | Levier coulissant pour ouvrir la trappe du condenseur thermique | <b>12</b> | Plaque signalétique                           |

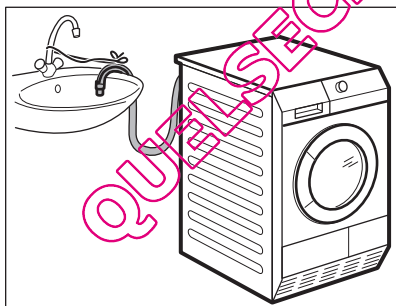
## ACCESSOIRES

### KIT DE SUPERPOSITION



Nom du produit : SKP11  
 Disponible auprès de votre revendeur agréé. Le kit de superposition ne peut être utilisé qu'avec les lave-linge indiqués dans le livret. Voir le livret joint. Lisez attentivement la notice fournie avec le kit.

### KIT D'ÉVACUATION

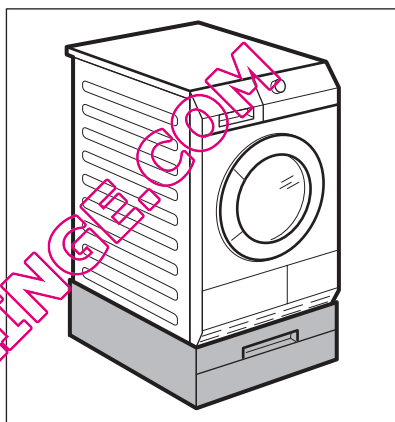


Nom du produit : DK11.  
 Disponible auprès de votre magasin vendeur (peut être fixé sur certains types de sèche-linge)  
 Kit d'installation pour la vidange directe de l'eau de condensation dans une cuvette, un siphon, une rigole, etc. Après l'installation le bac d'eau de condensation est vidangé automatiquement. Le bac d'eau de condensation doit demeurer dans l'appareil.

Le tuyau doit être installé à une hauteur comprise entre 50 cm au minimum et 1 m au maximum du niveau du sol. Ce tuyau ne doit pas faire de boucle. Réduire autant que possible la longueur du tuyau.

Lisez attentivement la notice fournie avec le kit.

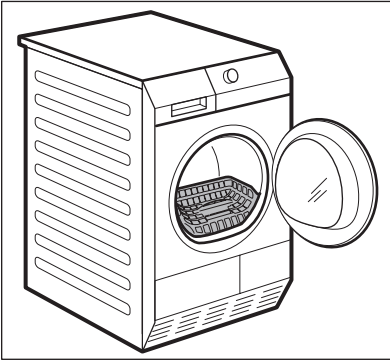
### SOCLE À TIROIR



Nom du produit : PDSTP10.  
 Disponible auprès de votre magasin vendeur.  
 Sert à surélever l'appareil à un niveau permettant la charge et le retrait aisés du linge.  
 Le tiroir peut servir au stockage du linge comme par ex. : les serviettes ainsi que des produits de nettoyage et autres.  
 Lisez attentivement la notice fournie avec cet accessoire.



## GRILLE DE SÉCHAGE



Disponible chez votre vendeur agréé (peut se fixer à certains types de sèche-linge)

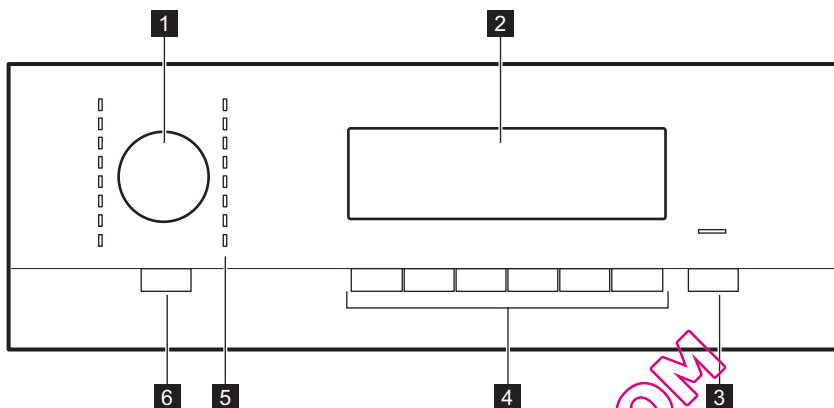
Grille de séchage pour laisser sécher le linge délicat en toute sécurité dans le sèche-linge :

- chaussures de sport
- laine
- peluches
- lingerie

Lisez attentivement la notice fournie avec le kit.

QUELSECHELINGE.COM

## BANDEAU DE COMMANDE

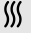





- 1** Sélecteur de programmes
- 2** Écran
- 3** Touche Départ/Pause
- 4** Les touches de fonction
- 5** Voyants des programmes
- 6** Touche Marche/Arrêt (⏻) avec fonction Auto Off

## ÉCRAN



Symbole	Description de
	niveau Très sec : minimum, modéré, maximum
	durée anti-froissage : par défaut, intervalle (30 - 120 min)
	essorage initial du linge (800 — 1 800 tr/min) par défaut
	alarme activée
	sécurité enfants activée
	fonction Durée de séchage activée
	voyant Vidangez le bac d'eau de condensation
	voyant nettoyez le filtre principal
	voyant nettoyez les filtres du condenseur thermique

Symbole	Description de
	voyant de phase de cycle de séchage
	voyant de phase de cycle de refroidissement
	voyant des phases du cycle anti-froissage
	départ différé activé
2.00	durée de cycle
10' - 2.00	intervalle du programme de la durée (10 min - 2 h)
30' - 20h	intervalle du départ différé (30 min - 20 h)

## AVANT LA PREMIÈRE UTILISATION

Nettoyez le tambour sèche-linge avec un chiffon humide ou sélectionnez un programme court (par ex. un programme d'une durée de 30 minutes) avec une charge de vêtements humides.



### ATTENTION

Dans le sèche-linge, le compresseur et son système sont composés d'un agent spécifique exempt de fluoro-chloro-hy-



drocarbones. Ce système doit rester hermétique. Les dommages occasionnés au système peuvent provoquer des fuites et endommager l'appareil.

Au début du programme de séchage (pendant 3 à 5 min), l'appareil fera un peu plus de bruit. Ceci est lié au démarrage du compresseur et ceci est normal comme pour tous les appareils alimentés par un compresseur comme : les réfrigérateurs, les congélateurs

## PROGRAMMES

Programmes	Charge <sup>1)</sup>	Propriétés	Fonctions disponibles	Symbole tissu
Coton				
Très Sec	9 kg	Séchage de vêtements en coton. Niveau de séchage : Très sec.	tous sauf Minuterie	
Prêt à Ranger <sup>2)</sup>	9 kg	Séchage de vêtements en coton. Niveau de séchage : Prêt à ranger.	tous sauf Minuterie	
Prêt à Repasser <sup>2)</sup>	9 kg	Séchage de vêtements en coton. Niveau de séchage : prêt pour le repassage.	tous sauf Minuterie	
Extra Silence	9 kg	Séchage doux de vêtements en coton avec réduction du bruit au minimum. Ce programme peut être utilisé la nuit.	tous sauf Minuterie	

Programmes	Charge <sup>1)</sup>	Propriétés	Fonctions disponibles	Symbole tissu
Jeans	9 kg	Séchage complet des tenues de sport comme les jeans, les sweat-shirts, etc. avec différentes épaisseurs de tissu (par ex. au niveau du poignet et du col ou des coutures).	tous sauf Minuterie	
Couette	3 kg	Séchage de couettes simples ou doubles et d'oreillers (garnissage en plumes, duvet ou synthétique).	tous sauf Anti-froissage et Minuterie	
Minuterie	9 kg	Séchage complet du linge pendant la durée de séchage sélectionnée par l'utilisateur. La durée doit être proportionnelle à la charge. Pour sécher un seul article ou de petites quantités de linge, nous vous recommandons d'utiliser des durées courtes.	tous sauf Séchage Plus et Essorage	
Mix Extra Court	3 kg	Séchage à basse température de textiles en coton et synthétiques.	tous sauf Minuterie	
		Synthétiques		
Très sec	3,5 kg	Séchage complet des textiles épais ou multicouches (ex. pull-overs, linge de lit, linge de table).	tous sauf Minuterie	
Prêt à Ranger <sup>2)</sup>	3,5 kg	Séchage complet des tissus fins ne nécessitant pas de repassage, par ex. chemises d'entretien facile, linge de table, vêtements de bébé, chaussettes, lingerie à baleines ou armatures.	tous sauf Minuterie	
Prêt à Repasser	3,5 kg	Séchage complet des tissus fins à repasser, par ex. tricotés, chemises.	tous sauf Minuterie	
Repassage Facile	1 kg (ou 5 chemises)	Séchage des textiles faciles à repasser, tels que les chemises et les chemisiers, pour limiter le repassage. Le résultats peuvent varier en fonction des différents types de tissus et de finitions. Mettez le linge directement dans le sèche-linge. Une fois le cycle terminé, sortez le linge sec immédiatement et accrochez-le sur un cintre.	tous sauf Minuterie	

Programmes	Charge <sup>1)</sup>	Propriétés	Fonctions disponibles	Symbole tissu
Vestes	2 kg	Séchage de vêtements de plein air, de travail, en velours, d'imperméables et de tissus perméables à l'air, de vestes à coquilles à molleton ou doublure isolante amovible.	tous sauf Anti-froissage et Minuterie	
Textiles Sports	2 kg	Séchage des tenues de sport, textiles fins, à micro-fibres, en polyester, ne nécessitant pas de repassage.	tous sauf Minuterie	
Soie/Lingerie	1 kg	Séchage de la soie/lingerie au moyen d'air chaud et d'un mouvement délicat.	tous sauf Anti-froissage et Minuterie	
Laine 	1 kg	Séchage de vêtements en laine. Les vêtements seront doux et confortables. Nous vous recommandons de sortir immédiatement les vêtements sitôt le programme terminé. Le cycle de séchage Laine par défaut de ce sèche-linge a été testé et approuvé par la Woolmark Company. Ce cycle convient pour le séchage des vêtements en laine marqués « lavage à la main », à condition que lesdits vêtements soient lavés dans un cycle de lavage à la main agréé par Woolmark et séchés à la machine conformément aux instructions fournies par le fabricant. (M1129). Si le niveau d'humidité résiduelle du linge est hors tolérances (trop humide ou trop sec), ajustez le programme à l'aide de la fonction Séchage + .	Séchage Plus , Alarme , Minuterie <sup>3)</sup> , Départ Différé	

1) Poids maximum des vêtements secs

2) Uniquement pour les instituts d'essais : pour effectuer un test de performance, utilisez les programmes standard spécifiés dans le document EN 61121. Si le niveau d'humidité résiduelle du linge est hors tolérances, ajustez le programme à l'aide de la fonction Séchage Plus .

3) Uniquement avec la grille de séchage (reportez-vous au chapitre ACCESSOIRES).

## UTILISATION DE L'APPAREIL

### PRÉPARATION DU LINGE



Séchez uniquement le linge adapté au séchage dans le sèche-linge. Veillez à ce que le linge soit adapté au séchage dans le sèche-linge. Vérifiez le symbole tissu sur les vêtements.

Symbole tissu	Propriété
	Séchable au sèche-linge
	Séchable au sèche-linge à température standard
	Séchable au sèche-linge à température réduite
	Non séchable au sèche-linge

Préparez le linge de manière adéquate :

- fermez les fermetures éclair, boutonner les housses de couettes et nouez les liens ou rubans (par ex. ceintures de tabliers) - le linge peut s'entremêler ;
- veillez à vider les poches - retirez les pièces métalliques (trombones, épingles de sûreté, etc.) ;
- retournez sur l'envers les articles doublés (par ex. les anoraks avec doublure en coton : la doublure doit être à l'extérieur).

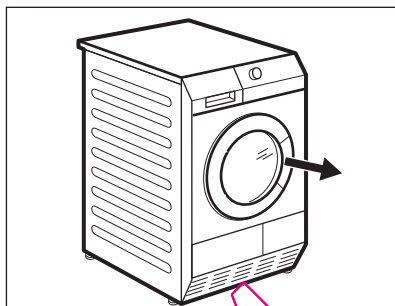
Séchage indépendant :

- coton et lin avec les programmes Coton
- tissus synthétiques et mélangés avec les programmes Synthétiques
- de manière séparée, les textiles de couleur vive et ceux de couleur claire - les couleurs peuvent déteindre
- lainages et bonneterie uniquement avec les programmes applicables - les vêtements peuvent rétrécir



Ne mettez pas une quantité de linge dépassant la charge maximale de **9 kg**.

### CHARGEMENT DU LINGE



1. Ouvrez la porte de l'appareil
2. Introduisez le linge, sans le comprimer.
3. Fermez la porte de l'appareil.



#### ATTENTION

Ne coincez pas de linge entre la porte de l'appareil et le joint en caoutchouc.

### MISE EN FONCTIONNEMENT DE L'APPAREIL

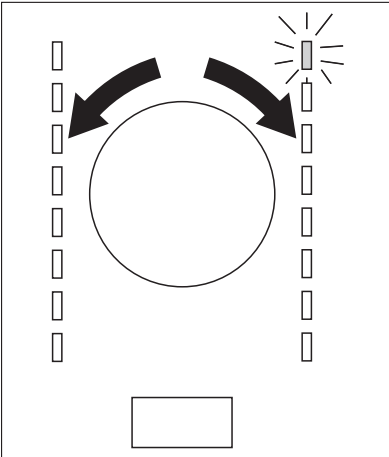
Appuyez sur la touche *Marche/Arrêt* ① pour mettre l'appareil en fonctionnement ou à l'arrêt. Quand l'appareil est en fonctionnement, certaines indications sont affichées sur l'écran.

### FONCTION AUTO OFF

Pour réduire la consommation d'énergie, la fonction Auto Off met à l'arrêt automatiquement l'appareil :

- si la touche Départ/Pause n'a pas été actionnée dans un délai de 5 minutes.
- 5 minutes après la fin du programme. Appuyez sur la touche Auto Off pour allumer l'appareil.

## RÉGLAGE D'UN PROGRAMME



Utilisez le sélecteur pour régler le programme. Le temps restant du programme apparaît sur l'écran.

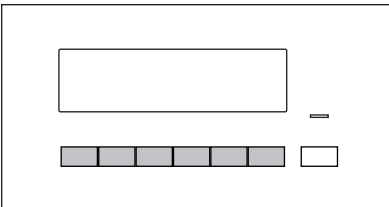


Le temps de séchage que vous voyez s'afficher s'applique à une charge de 5 kg pour les programmes coton et jeans. Pour les autres programmes, le temps de séchage est en fonction des charges recommandées. Pour les programmes coton et jeans avec une charge de plus de 5 kg, le temps de séchage est plus long.

## FONCTIONS SPÉCIALES

Conjointement au programme vous pouvez régler 1 ou plusieurs fonctions spéciales.

Appuyez sur la touche concernée pour activer ou désactiver la fonction.



Quand la fonction est activée, le symbole correspondant apparaît sur l'écran.

## LA FONCTION SÉCHAGE PLUS

Grâce à cette fonction le linge est plus sec. Il y a 3 sélections possibles :  
 minimum - la sélection par défaut qui est liée au programme.  
 moyen — la sélection pour obtenir un linge plus sec.  
 maximum — la sélection pour obtenir un linge encore plus sec.

## FONCTION ANTI-FROISSAGE

Prolonge de 30, 60, 90 et 120 minutes la phase anti-froissage standard (30 minutes) à la fin du cycle de séchage. Cette fonction empêche le froissage du linge. Le linge peut être retiré au cours de la phase anti-froissage.

## LA FONCTION ESSORAGE

Cette fonction aide à définir les meilleures conditions de séchage du linge. Vous pouvez utiliser cette fonction si vous connaissez la vitesse initiale d'essorage quand vous procédez au lavage. Les vitesses d'essorage plus élevées font que le linge contient moins d'eau.

## FONCTION ALARME

Lorsque la fonction alarme est activée, vous pouvez entendre l'alarme :

- à la fin du cycle ;
  - au démarrage et à la fin de la phase anti-froissage ;
  - lors de l'interruption du cycle.
- Le fonction alarme est activée par défaut. Vous pouvez utiliser cette fonction pour activer ou désactiver le son.

## FONCTION MINUTERIE

Fonctionne uniquement avec le programme Minuterie . Elle permet à l'utilisateur de régler une durée spéciale du programme de séchage d'un minimum de 10 min jusqu'à un maximum de 2 heures (par paliers de 10 min).

## FUNCTION DÉPART DIFFÉRÉ



Permet de retarder le départ du programme de séchage d'un minimum de 30 min jusqu'à un maximum de 20 heures.

1. Sélectionnez le programme et les fonctions de séchage.
2. Appuyez plusieurs fois sur la touche Départ Différé jusqu'à ce que l'heure de départ différé requise apparaisse sur l'affichage (par exemple 12h si le programme doit démarrer après 12 heures.)
3. Pour activer la fonction Départ Différé, appuyez sur la touche Départ/Pause. Le temps restant avant le départ diminue sur l'affichage.

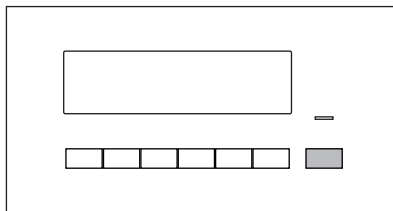
## FUNCTION SÉCURITÉ ENFANTS

La sécurité enfants peut être sélectionnée pour empêcher aux enfants de jouer avec l'appareil. La sécurité enfants verrouille toutes les touches et le sélecteur de programme (cette fonction ne verrouille pas la touche Auto/Off). Pour activer la fonction sécurité enfants appuyez sur les touches Séchage Plus et Antifroissage en même temps jusqu'à ce que le symbole apparaisse sur l'écran. Pour la désactiver, appuyez encore sur les touches précitées jusqu'à ce que le symbole disparaisse.

Vous pouvez activer la fonction Sécurité enfants :

- avant d'appuyer sur la touche Départ/Pause - l'appareil ne se met pas en fonctionnement
- après avoir appuyé sur la touche Départ/Pause - toutes les touches et le sélecteur de programme sont désactivées.

## DÉPART D'UN PROGRAMME



Pour activer le programme, appuyez sur la touche comme indiqué sur l'illustration. Le voyant situé au-dessus de la touche s'allume en rouge.

## CHANGEMENT DE PROGRAMME

Pour changer de programme appuyez sur la touche Marche/Arrêt pour mettre à l'arrêt l'appareil. Appuyez sur Marche/Arrêt pour mettre l'appareil en fonctionnement, puis sélectionnez de nouveau le programme.

## À LA FIN DU PROGRAMME

Une fois le cycle de séchage terminé, le symbole clignote sur l'écran. Si la fonction Alarme est active, un signal sonore retentit à intervalles répétés pendant une minute.

Pour retirer le linge :

1. Appuyez sur la touche Auto/Off pendant 2 secondes pour mettre l'appareil à l'arrêt.
2. Ouvrez la porte de l'appareil.
3. Sortez le linge.
4. Fermez la porte de l'appareil.



Après chaque cycle de séchage :

- nettoyez le filtre
  - vidangez le bac d'eau de condensation
- (Voir le chapitre *ENTRETIEN ET NETTOYAGE*.)



## CONSEILS

### CONSEILS ÉCOLOGIQUES

- N'utilisez pas d'assouplissant pour le lavage et le séchage. Le sèche-linge adoucit automatiquement le linge.
- Utilisez l'eau de condensation comme de l'eau distillée, par ex. dans un fer à repasser à vapeur. Nettoyez si nécessaire l'eau de condensation (par ex. avec un filtre à café) pour enlever les petites peluches qui peuvent s'y trouver.
- Maintenez toujours dégagées les fentes de circulation d'air au fond de l'appareil.
- Respectez les charges indiquées au chapitre consacré aux programmes.
- Veillez à maintenir une bonne circulation d'air autour de l'appareil.
- Nettoyez le filtre principal après chaque cycle de séchage.
- Nettoyez les filtres du condenseur thermique lorsque le voyant correspondant s'allume sur le bandeau de commande.
- Essorez suffisamment le linge avant de le sécher.

### POIDS MOYEN DU LINGE

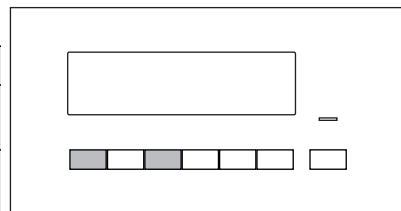
peignoir	1200 g
housse de couette	700 g
chemise de travail pour homme	600 g
pyjama pour homme	500 g
drap	500 g
nappe	250 g
chemise pour homme	200 g
chemise de nuit	200 g
taie d'oreiller	200 g
drap de bain	200 g
chemisier	100 g




sous-vêtements pour femme	100 g
sous-vêtements pour homme	100 g
serviette	100 g
torchon	100 g

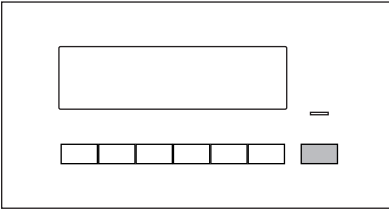
### DURETÉ ET CONDUCTIVITÉ DE L'EAU

La dureté de l'eau peut varier selon les endroits. La dureté de l'eau peut affecter la conductivité de l'eau et le fonctionnement du capteur de conductivité dans l'appareil. Si vous connaissez la valeur de la conductivité de l'eau, vous pouvez régler le capteur pour obtenir de meilleurs résultats de séchage. Pour modifier la conductivité du capteur :

1. Tournez le sélecteur de programmes sur le programme disponible.
2. Appuyez simultanément sur les 2 touches (voir l'illustration). Continuez d'appuyer jusqu'à ce que l'un des symboles apparaisse sur l'écran :




-  faible conductivité <300  $\mu\text{S}/\text{cm}$
  -  conductivité moyenne 300-600  $\mu\text{S}/\text{cm}$
  -  conductivité élevée >600  $\mu\text{S}/\text{cm}$
3. Appuyez sur la touche à plusieurs reprises jusqu'à ce que vous ayez sélectionné le niveau nécessaire (voir l'illustration).



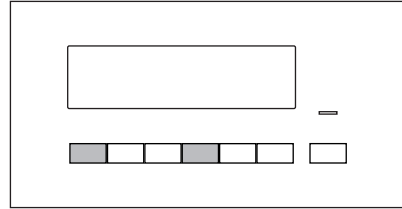
4. Pour mémoriser le réglage, appuyez simultanément sur les 2 touches comme indiqué au point 2.







## VOYANT — BAC D'EAU DE CONDENSATION PLEIN

Par défaut, le voyant  est toujours allumé. Il s'allume en fin de cycle ou lorsque le bac d'eau de condensation est plein. Si vous utilisez un équipement externe pour vidanger le bac d'eau de condensation, le voyant peut être éteint.

Pour activer ou désactiver le voyant :

1. Tournez le sélecteur de programmes sur le programme disponible.
2. Appuyez simultanément sur les 2 touches (voir l'illustration) et continuez d'appuyer jusqu'à ce que le réglage correct apparaisse :




- le voyant  est éteint et le voyant  s'allume — le voyant  est éteint en permanence
- le voyant  est allumé et le voyant  s'allume — le voyant  est activé

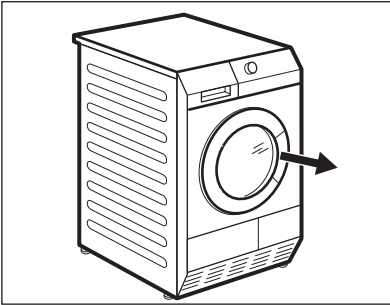
QUELSECHLINGER.COM

## ENTRETIEN ET NETTOYAGE

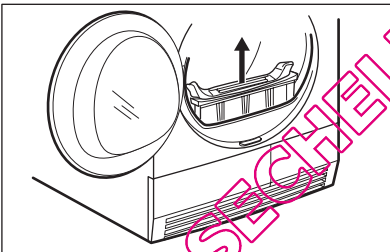
### NETTOYAGE DU FILTRE PRINCIPAL

À la fin de chaque cycle, le voyant  (*nettoyez le filtre principal*) s'allume pour vous indiquer que le filtre principal doit être nettoyé.

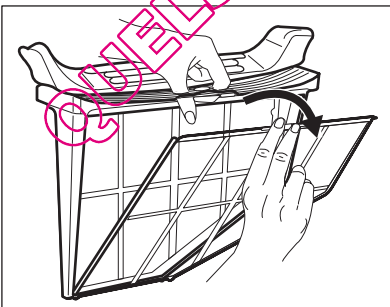
Pour nettoyer le filtre principal :



1. Ouvrez le hublot.



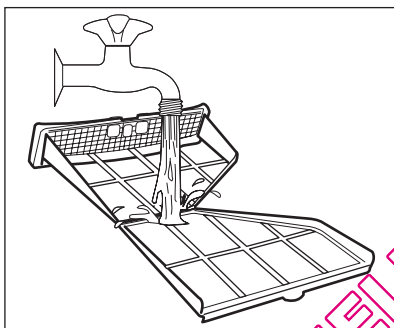
2. Retirez le filtre.



3. Ouvrez le filtre.



Le filtre recueille les peluches. Des peluches apparaissent lors du séchage de tissus dans le sèche-linge.



4. Nettoyez le filtre après vous être humidifié la main.

5. Au besoin, nettoyez le filtre à l'eau chaude à l'aide d'une brosse. Refermez le filtre.

6. Enlevez les peluches du réceptacle du filtre. Un aspirateur peut être utilisé à cet effet.

7. Insérez le filtre dans son réceptacle.




#### ATTENTION

N'utilisez jamais votre sèche-linge sans le filtre principal ou avec un filtre endommagé ou obstrué.



Nettoyez le filtre principal après chaque cycle de séchage. Un filtre obstrué augmente la durée du cycle et entraîne une consommation d'énergie plus élevée.

Si le bac d'eau de condensation est plein, le programme se met à l'arrêt automatiquement et le voyant  *Vidanger le bac d'eau de condensation* s'allume. Pour poursuivre le programme, vidangez le bac d'eau de condensation et appuyez sur la touche Départ.

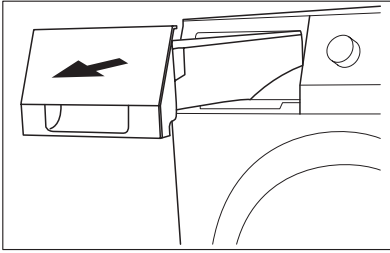


Pour vidanger le bac d'eau de condensation automatiquement, vous pouvez installer un accessoire de vidange (reportez-vous au chapitre : *ACCES- SOIRES*)

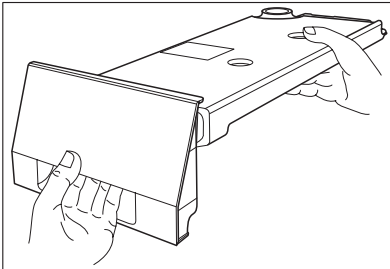
## VIDANGEZ LE BAC D'EAU DE CONDENSATION

Vidangez le bac d'eau de condensation après chaque cycle de séchage.

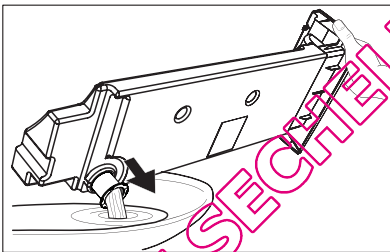
Pour vidanger le bac d'eau de condensation :



1. Tirez le bac d'eau de condensation.



2. Mettez le bac d'eau de condensation en position horizontale.



3. Sortez le raccord en plastique et vidangez le bac d'eau de condensation dans un évier ou un réceptacle équivalent.

4. Remettez le raccord en plastique en place et réinstallez le bac d'eau de condensation.




#### AVERTISSEMENT

Risque d'empoisonnement.  
L'eau de condensation est impropre à la consommation.

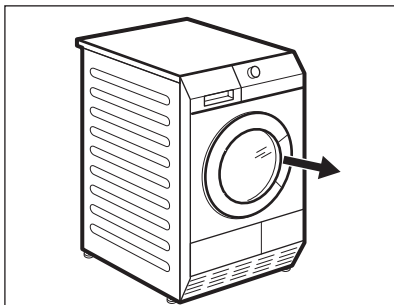


L'eau de condensation récupérée peut être utilisée dans un fer à repasser à vapeur. Si nécessaire, filtrez l'eau de condensation (par ex. avec un filtre à café) pour en éliminer les résidus et les petites peluches.

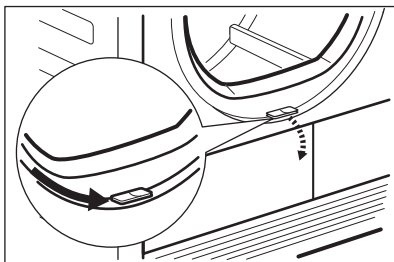
#### NETTOYAGE DES FILTRES DU CONDENSEUR THERMIQUE

Si le voyant  *Nettoyez les filtres du condenseur thermique* est allumé, les filtres doivent être nettoyés.

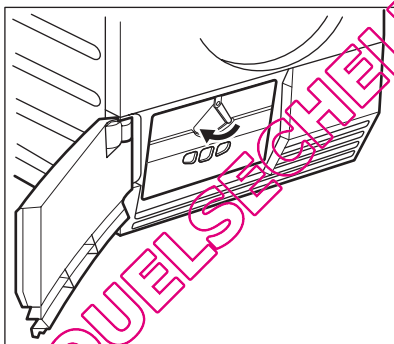
Pour nettoyer les filtres :



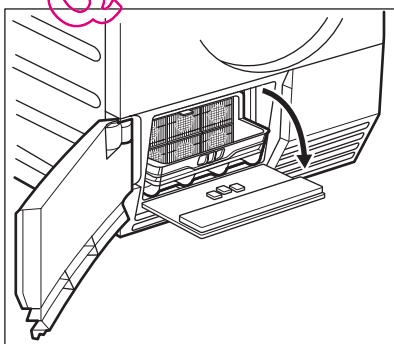
1. Ouvrez le hublot de chargement.



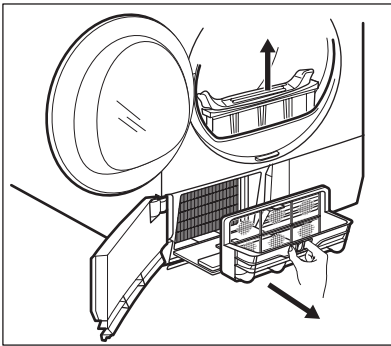
2. Déplacez le curseur d'ouverture en bas de la porte et ouvrez la porte du condenseur thermique.



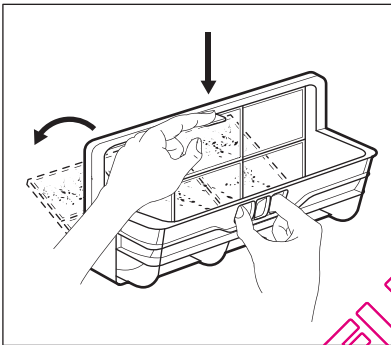
3. Tournez le verrou pour déverrouiller le portillon du condenseur thermique.



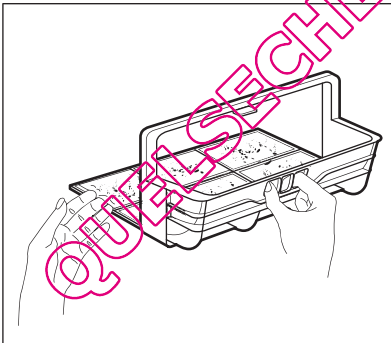
4. Abaissez le capot des filtres du condenseur thermique.



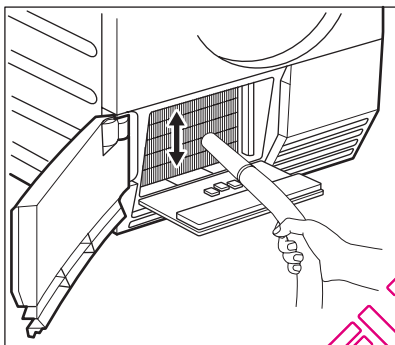
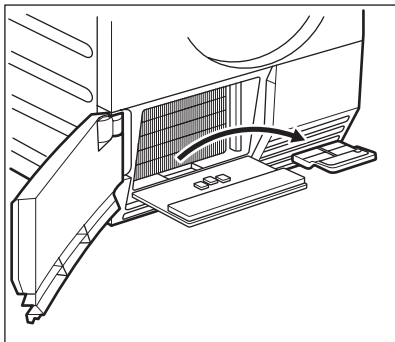
5. Soulevez le filtre principal. Tenez le filtre du condenseur thermique et sortez-le du compartiment inférieur.



6. Poussez sur le crochet pour ouvrir le filtre.



7. Nettoyez le filtre après vous être humidifié la main. Au besoin, nettoyez le filtre à l'eau chaude à l'aide d'une brosse. Refermez le filtre.



8. Nettoyez le petit filtre situé à la base.
9. Si nécessaire, une fois tous les 6 mois, retirez les peluches du compartiment du condenseur thermique. Vous pouvez utiliser un aspirateur.
10. Remettez en place le petit filtre et le filtre du condenseur thermique.
11. Fermez le capot du condenseur thermique.
12. Fermez le verrou jusqu'à ce qu'un claquement se fasse entendre.
13. Fermez le capot des filtres du condenseur thermique.
14. Fermez la porte du condenseur thermique.
15. Mettez en place le filtre principal.



#### ATTENTION

N'utilisez pas le sèche-linge quand les filtres du condenseur thermique sont obstrués par des peluches. Cela peut endommager le sèche-linge. Cela augmente par ailleurs la consommation d'énergie.

N'utilisez pas d'objets pointus pour nettoyer le compartiment du condenseur thermique.

N'utilisez pas le sèche-linge sans les filtres.

#### NETTOYAGE DU TAMBOUR



#### AVERTISSEMENT

Débranchez l'appareil avant de le nettoyer.

Utilisez un détergent savonneux neutre standard pour nettoyer la surface interne du tambour et les nervures de ce dernier. Séchez les surfaces nettoyées avec un chiffon doux.



**ATTENTION**

N'utilisez pas de matières abrasives ou de laine d'acier pour nettoyer le tambour.

**NETTOYAGE DU BANDEAU DE COMMANDE ET DU BOÎTIER**

Utilisez un détergent savonneux neutre standard pour nettoyer le bandeau de commande et le boîtier.

Nettoyez-les à l'aide d'un chiffon humide. Séchez les surfaces nettoyées avec un chiffon doux.

**ATTENTION**

Ne nettoyez pas l'appareil à l'aide de produits de nettoyage pour meubles ou autres pouvant entraîner une corrosion.

QUELSECHELINGE.COM

# EN CAS D'ANOMALIE DE FONCTIONNEMENT

## EN CAS D'ANOMALIE DE FONCTIONNEMENT

Problème <sup>1)</sup>	Cause probable	Solution
Le sèche-linge ne fonctionne pas.	Le sèche-linge n'est pas branché électriquement.	Branchez l'appareil sur le secteur. Vérifiez le fusible dans la boîte à fusibles (installation domestique).
	La porte de chargement est ouverte.	Fermez la porte de chargement.
	La touche Auto Off n'a pas été activée.	Appuyez sur la touche Auto Off.
	La touche Départ/Pause n'a pas été activée.	Appuyez sur la touche Départ/Pause.
Résultats de séchage insatisfaisants.	L'appareil est en mode Veille.	Appuyez sur la touche Auto Off.
	Sélection d'un programme inapproprié.	Permet la sélection du programme applicable. <sup>2)</sup>
	Le filtre est obstrué.	Nettoyez le filtre. <sup>3)</sup>
	La fonction Séchage Plus était au minimum.	Faites passer la fonction Séchage Plus en mode modéré ou maximum.
	Le condensateur est obstrué.	Nettoyez le condensateur. <sup>3)</sup>
	Charge excessive.	Respectez la charge maximum.
	La grille d'aération est obstruée.	Nettoyez la grille d'aération qui se trouve en bas de l'appareil.
La porte ne ferme pas.	Salissure sur la surface interne du tambour.	Nettoyez la surface interne du tambour.
	La dureté de l'eau est trop élevée.	Réglez la dureté appropriée de l'eau <sup>4)</sup> .
	Le filtre n'est pas verrouillé en position.	Mettez le filtre dans la bonne position.
<b>Err</b> (Erreur) sur l'écran.	Le linge est coincé entre la porte et le joint.	Placez la charge correctement dans le tambour.
	Vous essayez de modifier le programme ou la fonction alors que le cycle a commencé.	Mettez le sèche-linge hors tension puis de nouveau sous tension. Faites la nouvelle sélection.
	La fonction que vous essayez d'activer ne s'applique pas au programme que vous avez sélectionné.	Mettez le sèche-linge hors tension puis de nouveau sous tension. Faites la nouvelle sélection.

Problème <sup>1)</sup>	Cause probable	Solution
Pas d'éclairage du tambour	Éclairage du tambour défectueux.	Contactez le service après-vente pour remplacer l'éclairage du tambour.
Durée affichée à l'écran anormalement longue.)	La durée du cycle jusqu'à la fin est calculée sur la base du volume et de l'humidité du linge.	La procédure automatique — ce n'est pas une anomalie de l'appareil.
Programme inactif.	Le bac d'eau de condensation est plein.	Vidangez le bac d'eau de condensation <sup>3)</sup> , appuyez sur la touche Départ/Pause .
Cycle de séchage trop court.	Il n'y a pas assez de linge.	Sélectionnez la durée du programme. La durée doit être proportionnelle à la charge. Pour sécher un seul article ou de petites quantités de linge, nous vous recommandons d'utiliser des durées courtes.
	Le linge est trop sec.	Sélectionnez la durée du programme ou un niveau de séchage plus élevé (par exemple Très Sec)
Cycle de séchage trop long <sup>5)</sup>	Le filtre est obstrué	Nettoyez le filtre.
	Charge excessive.	Respectez la charge maximum.
	Le linge n'est pas bien essoré.	Essorez correctement le linge.
	La température de la pièce est très élevée — il ne s'agit pas d'une anomalie de l'appareil.	Si possible, réduisez la température de la pièce.

1) Si un message d'erreur s'affiche sur l'écran (par exemple **E51**) : Mettez le sèche-linge hors tension puis de nouveau sous tension. Sélectionnez le nouveau programme. Appuyez sur la touche Départ/Pause . Est-ce qu'il fonctionne ? - contactez votre vendeur et donnez votre code d'erreur.

2) suivez le descriptif du programme — reportez-vous au chapitre *PROGRAMMES*

3) reportez-vous au chapitre *ENTRETIEN ET NETTOYAGE*

4) reportez-vous au paragraphe *DURETÉ DE L'EAU* au chapitre *CONSEILS ET ASTUCES*

5) Note : au bout de 5 heures au maximum, le cycle de séchage se termine automatiquement (reportez-vous au paragraphe *Cycle de séchage terminé*).

## ÉCLAIRAGE INTÉRIEUR DU TAMBOUR

Cet appareil dispose d'un éclairage interne qui s'allume lors de l'ouverture du hublot et s'éteint lors de la fermeture de celui-ci.



### AVERTISSEMENT

Ne regardez pas fixement et directement le faisceau de l'éclairage.



Pour remplacer l'éclairage intérieur, contactez le service après-vente.

Débranchez l'appareil électriquement avant de remplacer l'éclairage intérieur.

## CARACTÉRISTIQUES TECHNIQUES



Hauteur x largeur x profondeur	850 x 600 x 600 mm (maximum 640 mm)
Capacité du tambour	118 l
Profondeur maximum avec porte de chargement ouverte	1090 mm
Largeur maximum avec porte de chargement ouverte	950 mm
Hauteur réglable	850 mm + 15 mm - réglage des pieds)
Poids de l'appareil	56 kg
Charge maximum	9 kg
Tension	230 V
Fréquence	50 Hz
Fusible nécessaire	4 A
Puissance totale	800 W
Classe d'efficacité énergétique	<b>A</b>
Consommation d'énergie en kWh/cycle <sup>1)</sup>	<b>2,15 kWh</b>
Consommation annuelle d'énergie	108,8 kWh
Type d'utilisation	Domestique
Température ambiante autorisée	+ 5 °C to + 35 °C

<sup>1)</sup> 9 kg de coton, essoré à 1 000 tr/min conformément à la norme EN 61121

# INSTALLATION

## POSITIONNEMENT DE L'APPAREIL

- Le sèche-linge doit être installé dans un endroit propre, à l'abri de la poussière.
- L'air doit pouvoir s'écouler librement autour de l'appareil. Veillez à ce que les fentes de circulation d'air au fond de l'appareil ne soient pas obstruées.
- Pour limiter au minimum les vibrations et le bruit pendant le fonctionnement du sèche-linge, il faut l'installer sur une surface stable et plane.
- Une fois l'appareil installé à son emplacement permanent, vérifiez qu'il est bien d'aplomb à l'aide d'un niveau à bulle. S'il n'est pas d'aplomb, réglez les pieds autant que nécessaire.
- Ne retirez pas les pieds. Veillez à ne pas réduire la circulation de l'air au sol par des tapis épais, des lames de bois ou analogues. Cela peut augmenter la chaleur, laquelle peut perturber le fonctionnement de l'appareil.



- La température de l'air chaud produit dans le sèche-linge peut augmenter jusqu'à 60 °C. L'appareil ne doit pas être installé sur un sol non résistant aux températures élevées.
- Pendant le fonctionnement du sèche-linge, la température ambiante ne doit pas être inférieure à +5 °C ou supérieure à +35 °C, car cela peut avoir un effet néfaste sur les performances de l'appareil.
- S'il l'appareil doit être déplacé, il faut le déplacer verticalement.

L'appareil ne doit pas être installé derrière une porte à serrure, une porte coulissante ou une porte battante dotée d'une charnière du côté opposé de celle de l'appareil qui pourrait empêcher l'ouverture complète du sèche-linge.

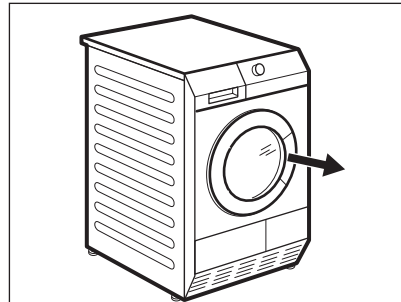
## DÉBALLAGE



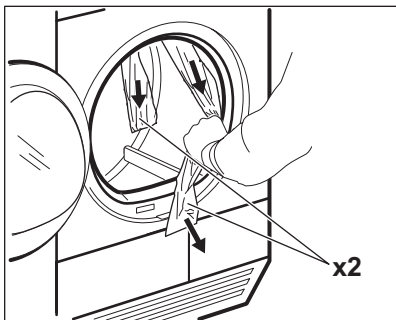
### ATTENTION

Avant de mettre l'appareil en service, il est impératif d'enlever tous les éléments de protection de transport. Pour retirer les cales en polystyrène :

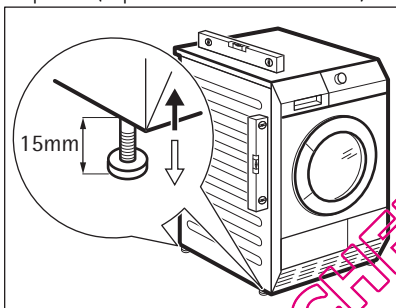
1. Ouvrez la porte.



2. Sortez les 2 tuyaux en plastique et les cales en polystyrène du tambour.

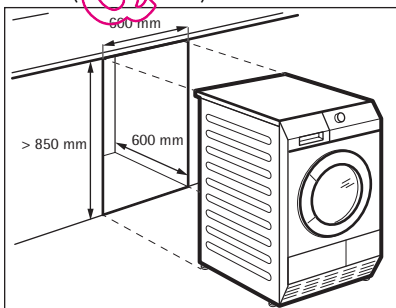


Il est possible de régler la hauteur du sèche-linge. Pour ce faire, réglez les pieds (reportez-vous au schéma).



## INSTALLATION SOUS UN PLAN DE TRAVAIL

L'appareil peut être installé de façon autonome ou sous un plan de travail de cuisine si un espace correct est disponible (voir schéma).



## RÉVERSIBILITÉ DE LA PORTE

L'utilisateur peut installer le hublot de sorte qu'il s'ouvre dans l'autre sens. Cela est utile si l'espace autour de l'appareil est restreint et rend le chargement et le retrait du linge difficile. (Reportez-vous à la notice séparée.)

## BRANCHEMENT ÉLECTRIQUE

- Branchez l'appareil sur une prise avec terre, conformément aux normes de câblage en vigueur.
- Vérifiez que les données électriques figurant sur la plaque signalétique correspondent à celles de votre réseau.
- Utilisez toujours une prise antichoc bien installée.
- L'appareil ne doit pas être raccordé à l'aide d'un prolongateur, d'une prise multiple ou d'un raccordement multiple. Risque d'incendie.
- Le remplacement du cordon d'alimentation de l'appareil doit être effectué par notre service après-vente.
- Attention à ne pas écraser ou endommager la prise et le câble d'alimentation situés à l'arrière de l'appareil.
- Ne tirez pas sur le câble d'alimentation pour débrancher l'appareil. Tirez toujours sur la prise principale.
- La prise doit être sèche.

QUELSECHELINGE.COM



QUELSECHLINGE.COM