

Brandt

GUIDE D'INSTALLATION & D'UTILISATION

Sèche-Linge à condenseur



Brandt

Chère Cliente, Cher Client,

Vous venez d'acquérir un Sèche-linge BRANDT et nous vous en remercions.

Nous avons mis dans cet appareil toute notre passion, notre savoir-faire pour qu'il réponde au mieux à vos besoins. Innovant, performant, nous l'avons conçu pour qu'il soit aussi toujours facile à utiliser.

Vous trouverez également dans la gamme des produits BRANDT, un vaste choix de fours, de fours à micro-ondes, de tables de cuisson, de hottes aspirantes, de cuisinières, de lave-vaisselle, de lave-linge, de réfrigérateurs et congélateurs que vous pourrez coordonner à votre nouveau sèche-linge BRANDT.

Bien entendu, dans un souci permanent de satisfaire le mieux possible vos exigences vis à vis de nos produits, notre service consommateurs est à votre disposition et à votre écoute pour répondre à toutes vos questions ou suggestions (coordonnées à la fin de ce livret).

Et connectez-vous aussi sur notre site www.brandt.com où vous trouverez tous nos produits, ainsi que des informations utiles et complémentaires.

BRANDT

Dans le souci d'une amélioration constante de nos produits, nous nous réservons le droit d'apporter à leurs caractéristiques techniques, fonctionnelles ou esthétiques toutes modifications liées à leur évolution.



Important :

Avant de mettre votre appareil en marche, veuillez lire attentivement ce guide d'utilisation afin de vous familiariser plus rapidement avec son fonctionnement.

www.brandt.com

SOMMAIRE

1 / A L'ATTENTION DE L'UTILISATEUR	
• Consignes de sécurité _____	4
• Protection de l'environnement _____	5
2 / DESCRIPTION DE VOTRE APPAREIL	
• Présentation générale du sèche-linge _____	6
3 / INSTALLATION DE VOTRE SÈCHE-LINGE	
• Environnement de l'appareil _____	7
• Mise à niveau _____	7
• Encastrement _____	8
• Montage en colonne _____	8
• Modification du sens d'ouverture de la porte _____	8
• Alimentation électrique _____	9
4 / PREPARATION DU LINGE	
• Vérifiez l'état de vos textiles _____	10
• Introduction du linge dans le tambour _____	10
5 / LA PROGRAMMATION	
• Présentation du bandeau de commande _____	11
• L'option "Heures Creuses" _____	11
• Programmation d'un cycle de séchage _____	12
• Les programmes de votre sèche-linge _____	15
6 / ENTRETIEN COURANT	
• Nettoyage du filtre _____	16
• Vidange du bac de récupération _____	16
• Evacuation directe de l'eau de condensation _____	17
• Nettoyage du condenseur _____	18
• Nettoyage de l'appareil _____	18
7 / INCIDENTS POUVANT SURVENIR _____	19
8 / SERVICE APRÈS-VENTE - RELATIONS CONSOMMATEURS _____	20

⚠ Important :
Conservez cette notice d'utilisation avec votre appareil. Si l'appareil devait être vendu ou cédé à une autre personne, assurez-vous que la notice d'utilisation l'accompagne. Merci de prendre connaissance de ces conseils avant d'installer et d'utiliser votre appareil. Ils ont été rédigés pour votre sécurité et celle d'autrui.

• CONSIGNES DE SECURITE

• Installation

- A la réception de l'appareil, déballez-le ou faites-le déballer immédiatement. Vérifiez que votre appareil n'ait pas subi de dégâts pendant le transport. Faites les éventuelles réserves par écrit sur le bon de livraison dont vous gardez un exemplaire.
- Ne branchez jamais un appareil endommagé. Si votre appareil est endommagé, adressez-vous à votre revendeur.
- Avant de procéder au branchement, veuillez vous reporter aux instructions figurant dans votre Guide d'Installation.
- Pendant toute la durée de l'installation, le sèche-linge doit être maintenu débranché du secteur.
- Les données de branchements électriques indiquées sur la plaque signalétique de votre appareil, et celles du secteur doivent correspondre.
- Une fois votre appareil installé, la prise doit rester accessible.
- Ne modifiez pas ou n'essayez pas de modifier les caractéristiques de cet appareil. Cela représenterait un danger pour vous.
- Si votre installation nécessite des modifications, ne confiez les travaux électriques qu'à un électricien qualifié.
- L'appareil ne doit pas être installé derrière une porte à verrouillage ou une porte coulissante.
- Votre appareil est destiné à un usage domestique normal. Ne l'utilisez pas à des fins commerciales ou industrielles ou pour d'autres buts que celui pour lequel il a été conçu.

• Sécurité des enfants

- Cet appareil doit être utilisé par des adultes. Ne laissez pas les enfants jouer avec l'appareil et éloignez les animaux domestiques.
- Eloignez les jeunes enfants de l'appareil pendant son fonctionnement.
- Après avoir déballé votre appareil, laissez les emballages hors de portée des enfants.
- Tenez tous les matériaux d'emballage hors de portée des enfants (ex. : sacs en plastique, polystyrène etc.) car ils peuvent être dangereux pour les enfants : Risque d'étouffement.
- Cet appareil n'est pas prévu pour être utilisé par des personnes (y compris les enfants) dont les capacités physiques, sensorielles ou mentales sont réduites, ou des personnes dénuées d'expérience ou de connaissance, sauf si elles ont pu bénéficier, par l'intermédiaire d'une personne responsable de leur sécurité, d'une surveillance ou d'instruction concernant l'utilisation de l'appareil.

• Utilisation

⚠ Important : votre sèche-linge est conçu pour un usage exclusivement domestique, pour sécher des textiles séchables en machine.

⚠ Important : respectez impérativement les consignes suivantes. Nous déclinons toute responsabilité et garantie en cas de non respect de ces recommandations pouvant entraîner des dégâts matériels ou corporels.

- Utilisez votre appareil conformément au mode d'emploi, ceci lui évitera des dommages ainsi qu'à votre linge. N'utilisez pas de dissolvants dans l'appareil (risque d'incendie et d'explosion).

1 / A L'ATTENTION DE L'UTILISATEUR

- Les substances contenues dans les salissures, telles que l'huile, l'acétone, l'alcool, l'essence, le kérosène, les détachants, la térébenthine, la cire doivent être éliminées préalablement au séchage dans votre appareil (par exemple à l'aide d'un programme de lavage à l'eau chaude approprié, et avec une quantité supplémentaire de détergent).
- Précautions d'utilisation de produits détachants : tout traitement préalable par solvant, détachant, aérosol, tels que acétone, alcool, essence, kérosène, térébenthine est interdit ; ces produits étant très inflammables. De même, nous vous recommandons de ne pas utiliser ces produits à proximité de votre sèche-linge et plus généralement d'appareils électriques dans une pièce mal aérée, et ce, afin d'éviter tout risque d'explosion éventuelle.
- Conformez-vous scrupuleusement aux étiquettes d'entretien de votre linge.
- Si vous deviez ouvrir la porte du tambour pendant le cycle de séchage, veuillez ne pas toucher immédiatement le tambour, car il est très chaud.
- Si des incidents se produisent et que vous ne pouvez les résoudre grâce aux conseils que nous vous préconisons (voir chapitre "INCIDENTS POUVANT SURVENIR"), faites appel à un professionnel qualifié.
- Avant de vous séparer de votre appareil usagé rendez-le inutilisable. Débranchez et coupez le câble d'alimentation au ras de l'appareil. Rendez la fermeture de la porte inutilisable.
- Pour votre sécurité, si vous désirez changer le cordon d'alimentation de votre appareil faites appel à un professionnel qualifié.
- En cas d'anomalies de fonctionnement débranchez l'appareil et appelez votre Service Après-Vente.

• PROTECTION DE L'ENVIRONNEMENT

Les matériaux d'emballage de cet appareil sont recyclables. Participez à leur recyclage et contribuez ainsi à la protection de l'environnement en les déposant dans les conteneurs municipaux prévus à cet effet.



Votre appareil contient également de nombreux matériaux recyclables. Il est donc marqué de ce logo afin de vous indiquer que dans les pays de l'Union Européenne les appareils usagés ne doivent pas être mélangés avec d'autres déchets. Le recyclage des appareils qu'organise votre fabricant sera ainsi réalisé dans les meilleures conditions, conformément à la directive européenne 2002/96/CE sur les déchets d'équipements électriques et électroniques. Adressez vous à votre mairie ou à votre revendeur pour connaître les points de collecte des appareils usagés les plus proches de votre domicile.

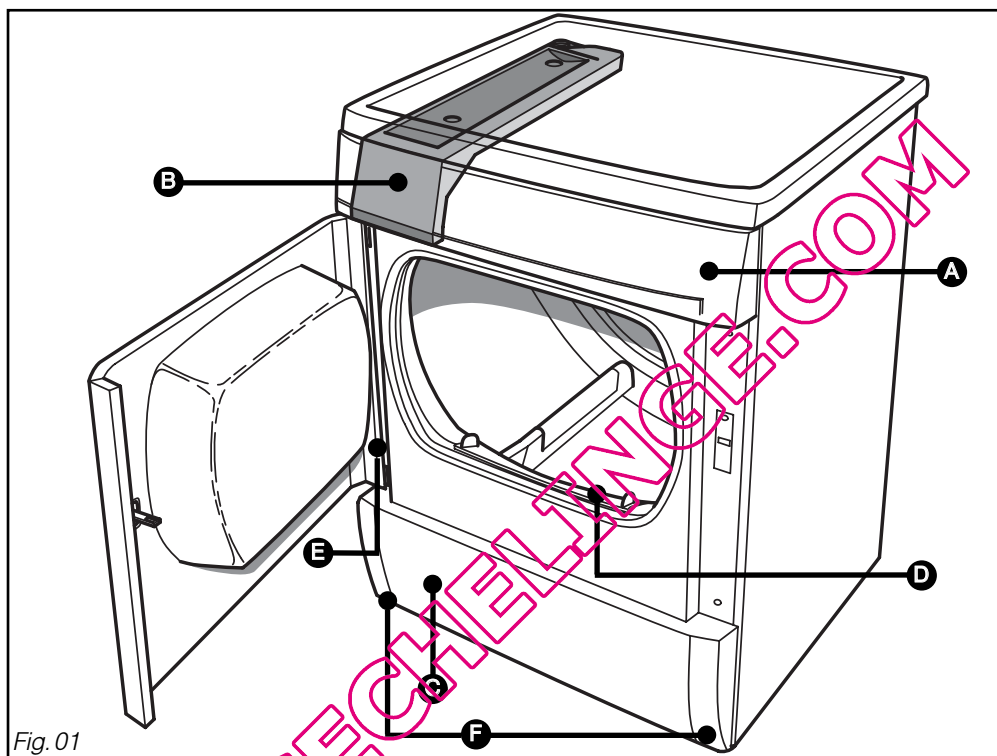
Nous vous remercions pour votre collaboration à la protection de l'environnement.

• ECONOMIES D'ENERGIE

- Essorez vos textiles à grande vitesse, l'humidité résiduelle sera faible, ainsi que votre consommation d'énergie. Même les textiles synthétiques doivent être essorés avant le séchage.
- Chargez votre machine au maximum, ainsi vous utiliserez de manière optimale l'énergie. Faites le en respectant les indications de volume que nous vous donnons dans ce guide.
- Une température ambiante élevée ainsi qu'une pièce trop petite augmente le temps de séchage et la consommation d'électricité.
- Nettoyez le filtre après chaque cycle de séchage.
- Nettoyez le condenseur deux fois par mois.

2 / DESCRIPTION DE VOTRE APPAREIL

• PRESENTATION GENERALE DU SECHE-LINGE



A Tableau de commande

B Bac de récupération d'eau

C Grille condenseur

D Filtre

E Plaque signalétique
(Référence S.A.V)

F Pieds réglables

3 / INSTALLATION DE VOTRE SÈCHE-LINGE

• ENVIRONNEMENT DE L'APPAREIL



Conseil :

Votre sèche-linge dégage de la chaleur si vous le placez à côté d'un autre appareil ou d'un meuble, nous vous conseillons de toujours laisser entre eux un espace pour faciliter la circulation de l'air (Fig. 02).



Important :

Nous vous déconseillons fortement :

- D'installer votre appareil sur un sol en moquette. Si vous ne pouvez l'éviter, prenez toutes les dispositions pour ne pas gêner la circulation de l'air à sa base.
- D'installer votre sèche-linge dans un lieu où il pourrait être soumis à des projections d'eau.
- D'installer votre sèche-linge dans une petite pièce fermée (si c'était le cas, ouvrez la porte ou la fenêtre pendant le séchage).
- D'installer votre sèche-linge dans une pièce insuffisamment aérée, la température de la pièce doit rester inférieure à 30°C pendant le séchage.

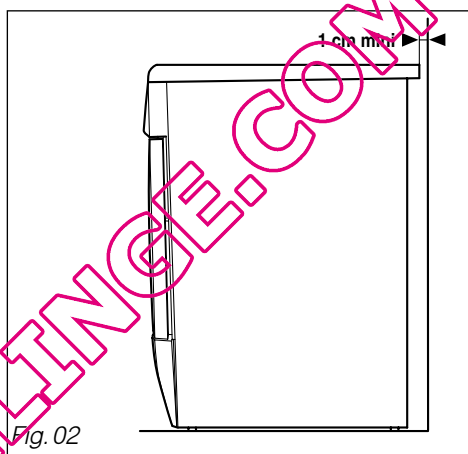


Fig. 02

• MISE A NIVEAU



Important :

Vérifiez à l'aide d'un niveau que l'appareil est horizontal :

Votre sèche-linge est équipé de 4 pieds réglables (Fig.03). Pour régler son horizontalité et sa stabilité :

- Basculez-le légèrement vers l'arrière.
- En fonction de la configuration du sol, vissez ou dévissez, à l'aide d'une clé ou d'un tournevis, un ou plusieurs pieds pour le ou les régler en hauteur (Fig.03).
- Remettez votre sèche-linge sur ses pieds et vérifiez sa stabilité.

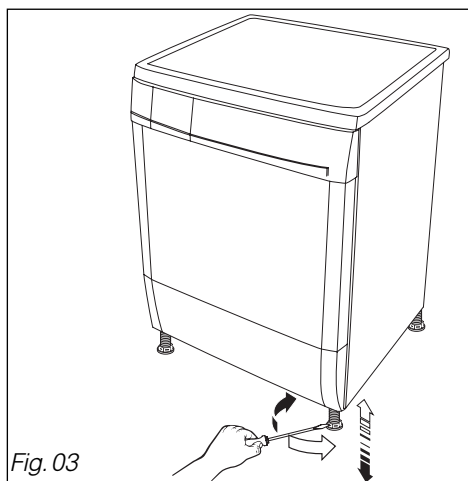


Fig. 03

3 / INSTALLATION DE VOTRE SÈCHE-LINGE

• ENCASTREMENT

⚠ Important :
Si vous encaستrez l'appareil sous un plan de travail, vous devez soit conserver le dessus stratifié d'origine, soit le remplacer par un kit moins épais prévu à cet effet et disponible auprès de votre revendeur. En aucun cas, pour des raisons de sécurité, l'appareil ne doit fonctionner sans dessus.

• MONTAGE EN COLONNE

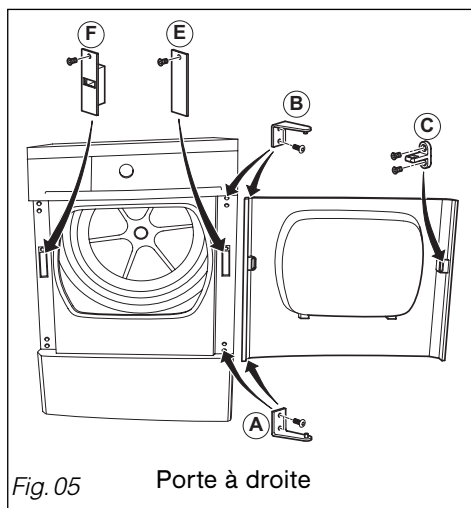
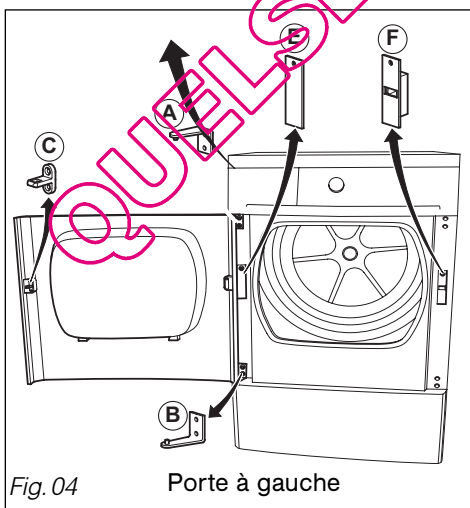
Un kit d'adaptation est disponible auprès de votre revendeur. Ce kit permet de fixer votre sèche-linge sur le dessus de votre lave-linge.

⚠ Important :
Vérifiez auprès de votre revendeur que le kit de superposition est compatible avec votre lave-linge. Pour des raisons de sécurité, le montage doit être réalisé par un professionnel qualifié.

• MODIFICATION DU SENS D'OUVERTURE DE LA PORTE

Si vous le souhaitez, vous pouvez modifier le sens d'ouverture de la porte en procédant de la façon suivante : (Fig. 04 ou 05).

- Retirez du panneau avant les 4 vis qui fixent les charnières **A** et **B**.
- Inversez et fixez la charnière **A**.
- Repositionnez la porte sur la charnière **A**.
- Inversez et fixez la charnière **B**.
- Inversez le verrou **F** avec le cache-verrou **E** sur la façade.
- Inversez sur la porte le pêne **C**.



• **ALIMENTATION ELECTRIQUE**

 **Danger :**

Pour l'installation électrique de votre appareil :

- *N'utilisez pas de prolongateur, adaptateur, prise multiple ni de programmateur électrique différé.*
- *La prise de courant doit être facilement accessible mais elle doit rester hors de portée des enfants.*
- *En cas d'incertitude sur l'état de votre installation faites appel à votre installateur ou à un professionnel qualifié dépositaire de la marque.*
- *Ne supprimez jamais la mise à la terre.*

L'installation électrique doit être conforme à la norme NF C15-100, en particulier pour la prise de terre.

Ligne 3 x 2,5 mm² 230V raccordée à :

- Un compteur 20A, 230V-50Hz
- Un disjoncteur différentiel et un fusible individuel de 16A
- Une prise de courant 16A 2 pôles + terre

Nous ne pouvons pas être tenus pour responsable de tout incident causé par une mauvaise installation électrique.

• **REPLACEMENT DU CORDON D'ALIMENTATION ELECTRIQUE**

 **Important :**

Pour votre sécurité, cette opération doit impérativement être effectuée par le service après-vente du fabricant ou un professionnel qualifié.

 **Conseil :**

Afin de retrouver aisément à l'avenir les références de votre appareil, nous vous conseillons de les noter en page "Service après vente et relations consommateurs" (cette page vous explique également où les trouver sur votre appareil).

Votre appareil est conforme aux directives Européennes 2006/95/CE (Directive Basse Tension) et 2004/108/CE (Compatibilité Electromagnétique).

• **VERIFIEZ L'ETAT DE VOS TEXTILES**



Conseil :

Si, avant d'introduire votre linge dans le sèche-linge, vous constatez, même après lavage, la présence de taches, ne séchez pas les pièces de linge concernées car, en règle générale, les taches qui ont été repassées ou séchées en sèche-linge ne peuvent plus être enlevées.

Reportez-vous éventuellement aux recettes pour le traitement des tâches difficiles qui vous sont données dans la plupart des guides d'utilisation de lave-linge et, surtout, lavez de nouveau le linge taché.

• **Préparez vos textiles :**

- Fermez les fermetures à glissières et à pression.
- Retirez les boutons mal cousus, les épingles, les agrafes.
- Nouez les ceintures, les rubans de tablier, etc...
- Videz les poches.

- **En cas d'utilisation de produits assouplissants, respectez les préconisations du fabricant.**



Important :

Ne séchez pas dans votre sèche-linge :

- Les articles comprenant des matériaux tels que le caoutchouc (par exemple : bonnet de douche, textile et vêtement étanche, doublure, oreillers, etc ...)
- Les chlorofibres (Thermolastyl par exemple) *Marque déposée
- Les pièces de linge dotées d'armatures risquant de se détacher
- Les articles volumineux (couettes, édredons, etc...)
- Le linge non essoré
- Le linge ayant subi des nettoyages avec des produits chimiques inflammables.



Important :

Vérifiez l'étiquetage de vos textiles

Séchage normal		Séchage doux	
Pas de séchage en tambour			

• **INTRODUCTION DU LINGÉ DANS LE TAMBOUR**

- Ouvrez la porte en poussant (Fig.06).
- Contrôlez que le filtre est dans son logement.
- Introduisez le linge lavé et essoré dans le tambour **sans le tasser ni le plier.**
- Refermez la porte.

• **Charges préconisées :**

La capacité maximale de l'appareil est de 8 kg.

- Pour limiter le froissage et optimiser les temps de séchage, nous vous conseillons de ne pas surcharger le tambour.

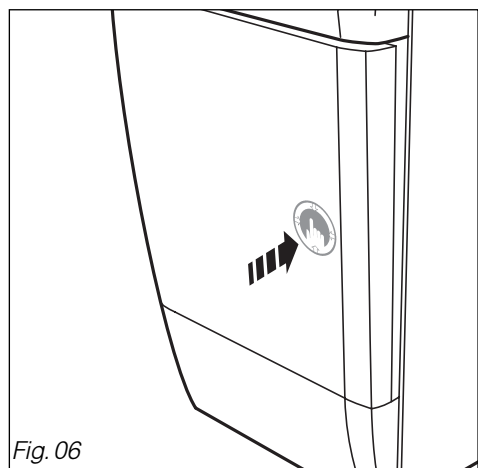
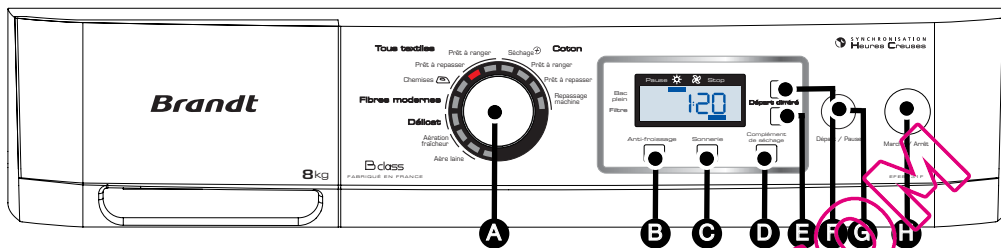


Fig. 06

• **PRÉSENTATION DU BANDEAU DE COMMANDE**



- A** Bouton de programmes
- B** Anti-froissage
- C** Sonnerie
- D** Complément de séchage
- E** Départ différé “-”
- F** Départ différé “+”
- G** Départ/Pause
- H** Marche/Arrêt

• **PROGRAMMATION D'UN CYCLE DE SÉCHAGE**

• **Mise en marche de l'appareil :**

Vérifiez que le cordon électrique est branché. La mise en marche ne peut être effectuée que si la porte est bien fermée.

Appuyez sur “Marche/Arrêt” **H**.

Choisissez votre programme (cf. tableau “Les programmes de votre sèche-linge” pages suivantes) en tournant le bouton de programmes **A** (il tourne dans les deux sens). Le voyant allumé indique votre choix.

Appuyez sur “Départ/Pause” **G**, le programme commence.

L'afficheur vous informe du temps restant, avec un degré de précision qui s'affine tout au long du cycle de séchage.

Déroulement du programme :

■ Pause ■ ■ ■ Stop

Pause, Séchage, Refroidissement, Fin du programme

Temps restant



• **L'OPTION HEURES CREUSES**



Votre sèche-linge est conçu pour détecter automatiquement le signal EDF heures creuses. Ceci vous permet de programmer facilement votre sèche-linge pendant la nuit (au tarif le plus bas) sans avoir à calculer le temps de départ différé.

En sélectionnant cette option (HC + départ) votre sèche-linge démarrera automatiquement sur la plage Heures Creuses de nuit la plus favorable pour les économies d'énergie (celle de milieu de nuit).

• **Recherche de la période “Heures creuses” :**

A la première mise sous tension, votre sèche-linge analyse le système des heures creuses disponible sous votre réseau, et vérifie la présence de la plage Heures creuses de nuit.

5 / LA PROGRAMMATION

Attention : Tant que la phase d'initialisation n'a pas été totalement réalisée (ce qui nécessite que l'appareil soit resté sous tension au moins une nuit entière), un cycle programmé en Heures Creuses peut démarrer sur une autre plage horaire que celle prévue (à 22H30 par ex.). Ce comportement est normal, le sèche-linge a besoin de s'adapter aux paramètres du réseau EDF.

Dans le cas où votre réseau ne dispose pas (ou plus) du signal Heures Creuses, l'option disparaît automatiquement et ne vous est plus proposée. Elle réapparaîtra automatiquement dès que l'appareil sera à nouveau connecté sur un réseau proposant les Heures Creuses.

• Lancement d'un programme en "Heures creuses" :

Appuyez sur la touche "Marche/Arrêt" **H** puis sélectionnez votre programme à l'aide du bouton de programme **A**. Le voyant allumé indique votre choix.

Appuyez sur la touche "Départ différé +" **F** jusqu'à ce que l'écran indique HC (dans le cas d'heures creuses disponibles).

Validez en appuyant sur "Départ/Pause" **G**. Les voyants défilent jusqu'à réception du signal "Heures creuses".

Programmation départ en "Heures creuses"



Attente départ programme en heures creuses

Défilement des voyants



• Départ différé d'un programme :

Sélectionnez votre programme à l'aide du bouton de programme **A**. Le voyant allumé indique votre choix.

Appuyez sur la touche "Départ différé +" **F** afin de retarder le départ de votre programme, de 30 minutes en 30 minutes jusqu'à obtention du temps différé choisi (maxi 23h30). Pour diminuer le temps de départ différé, appuyez sur la touche "Départ différé -" **E**.

Validez par un appui sur la touche "Départ/Pause" **G**.

L'afficheur devient fixe et vous informe du temps restant avant le départ de votre programme.

La phase de départ différé terminée le programme démarre réellement. L'afficheur vous informe, approximativement, du temps restant du programme au fur et à mesure de l'avancement du cycle de séchage.

Temps restant avant le départ du cycle de séchage

⌚ Départ différé



• Mettre ou enlever une pièce pendant le séchage :

Appuyez sur "Départ/Pause" **G** pour interrompre le séchage ou ouvrez la porte directement.

Mettez ou enlevez la ou les pièces de textile, refermez la porte.

Appuyez sur la touche "Départ/Pause" **G** pour relancer le séchage.

Arrêt du programme

⌚ Temps restant



5 / LA PROGRAMMATION

• **Modification d'une programmation ou d'un séchage en cours :**

Si vous vous êtes trompé de programme, il vous est possible de modifier la sélection en cours de cycle.

Appuyez sur "Départ/Pause" **C** pour interrompre le séchage,

Choisissez un autre programme.

Appuyez sur la touche "Départ/Pause" **C** pour relancer le séchage.

• **Arrêt de l'appareil :**

En fin de programme, les voyants "Filtre" et "Bac plein" clignotent par alternance pour vous rappeler que vous devez nettoyer le filtre et vider le bac de récupération d'eau après chaque cycle de séchage :

– Appuyez sur la touche "Marche / Arrêt" **H**.

– Videz votre sèche-linge.

Nettoyez le filtre et videz le bac de récupération d'eau (voir façon de procéder dans le chapitre "ENTRETIEN COURANT").

• **Option "Anti-froissage" :**

L'option "Anti-froissage" permet le brassage du textile toutes les 10 minutes pendant 24 heures, jusqu'à ouverture de la porte ou arrêt de l'appareil. Elle intervient dès que le séchage est terminé, et évite au textile de se tasser. Pour la sélectionner, appuyez sur la touche "Anti-froissage" **F**. Le voyant allumé indique que l'option est activée.

• **Option "Sonnerie" :**

Appuyez sur la touche "Sonnerie" **S**. A la fin du séchage 3 bips retentiront toutes les 10 minutes pendant 1 heure jusqu'à l'ouverture de la porte ou l'arrêt de l'appareil.

Remarque :

Les options "Sonnerie" et "Anti-froissage" restent sélectionnées d'un programme à l'autre. Un simple appui sur les touches vous permet de désélectionner les options.

Conseil :

Consultez le tableau des programmes, page suivante, pour déterminer celui dont vous avez besoin selon le type de linge.

Interruption du programme

Temps restant

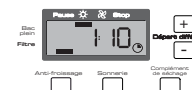


Fin du programme

Les voyants "Filtre" et "Bac plein" clignotent



Option "Anti-froissage"



Option "Sonnerie"



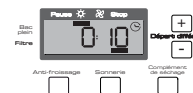
5 / LA PROGRAMMATION

• Option “Complément de séchage” :

Cette fonction vous permet d'ajouter du temps de séchage à la fin d'un programme par plage de 10 minutes en appuyant successivement sur la touche “Complément de séchage” **D**.

Appuyez sur la touche “Départ/Pause”. Le complément de séchage est adapté au textile du programme sélectionné.

Temps supplémentaire



• Fonction “MEMO ACTIV” :

Votre sèche-linge mémorise les programmes les plus utilisés.

Après quelques cycles de séchage, le programme affiché à la mise en marche de l'appareil correspond au programme le plus utilisé.

• Phase de refroidissement :

Chaque programme se termine par une phase de refroidissement de quelques minutes afin de permettre le refroidissement progressif du linge.



Important :

N'arrêtez pas votre sèche-linge avant la fin de cette phase.

• En cours de cycle :

Votre bac est plein pendant le cycle de séchage. L'appareil s'arrête en cours de programme.

Les voyants “Bac plein” et “Pause” sont allumés, le temps restant clignote.

Procédez à la vidange de votre bac de récupération d'eau. (voir façon de procéder dans le chapitre “ENTRETIEN COURANT”).

Appuyez sur “Départ/Pause” **C** pour relancer votre programme.

Arrêt du programme



Le voyant “Bac plein” s'allume



Important :

Après une coupure de courant le programme en cours s'annule. Vous devez dans ce cas recommencer toutes les opérations de programmation.



Conseil :

Par mesure de sécurité, il est conseillé de débrancher le cordon électrique lorsque vous n'utilisez pas l'appareil.

• **LES PROGRAMMES DE VOTRE SECHE-LINGE**

Programmes quotidiens	Nature du textile	Résultat de séchage
TOUS TEXTILES		
Prêt à ranger	Textiles courants	Sec
Prêt à repasser	Textiles courants	Légèrement humide
Chemises	Synthétique, facile à repasser	Sec
COTON		
Séchage+	Coton (jeans, peignoirs, ...)	Sec
Prêt à ranger	Coton	Sec
Prêt à repasser	Coton	Légèrement humide
Repassage machine	Coton	Humide
Autres programmes de séchage		
Fibres modernes	Délicat, synthétique	Sec
Délicat	très délicat : soie, lingerie synthétique léger ...	Sec
Rafraîchir et aérer vos textiles après un rangement prolongé		
Aération fraîcheur	Autres textiles	
Complément de séchage		
30 min. ou 60 min.	Textiles courants	

PROGRAMMES PRÉCONISÉS POUR LES ESSAIS SELON EN 61121 - DIRECTIVE 95/13/CEE

Charge I	"coton sec"	8 kg choisir " Coton " - Prêt à ranger
Charge II	"coton prêt à repasser"	8 kg choisir " Coton " - Prêt à repasser
Charge III	"textile d'entretien facile"	3 kg choisir " Fibres modernes "

• NETTOYAGE DU FILTRE

⚠ Important :
Nous vous rappelons que le filtre doit être nettoyé après chaque cycle.

Il est situé dans la partie inférieure de l'ouverture de votre sèche-linge.

Pour le nettoyer, procédez comme suit :

– Enlevez-le de son logement en tirant de bas en haut (Fig. 08).

– Ouvrez le filtre (Fig. 09).

– Nettoyez-le en le débarrassant de la mince couche de peluche qui le recouvre (Fig. 10).

Veillez à ce qu'il n'y ait pas d'accumulation de bourre autour du sèche-linge.

⚠ Important :
Il ne doit surtout pas être passé sous l'eau (Fig. 11).

– Remettez-le en place dans son logement en le poussant bien à fond.

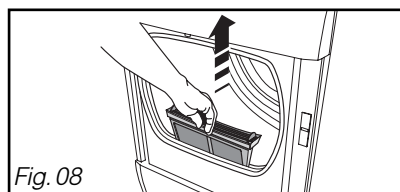


Fig. 08

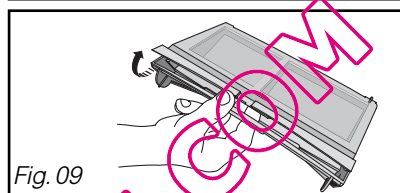


Fig. 09

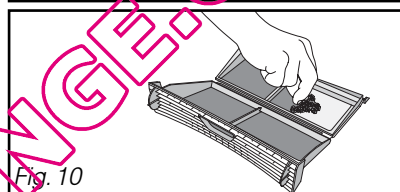


Fig. 10

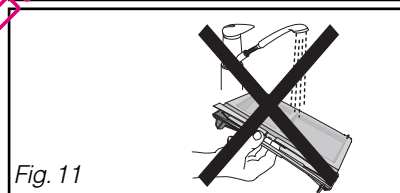


Fig. 11

• VIDANGE DU BAC DE RÉCUPÉRATION

Il est situé en haut de votre appareil. Il récupère l'eau extraite du linge pendant le séchage.

– Pour le vider, dégagez-le de son logement en le tirant vers vous (Fig. 12).

⚠ Important :
Le bac de récupération doit être vidé après chaque cycle de séchage (Fig.13).

⚠ Important :
Risque de gel : En cas de risque de gel, videz le bac de récupération de l'eau.

⚠ Important :
Déplacement de l'appareil : Videz le bac de récupération d'eau si vous voulez déplacer ou basculer votre appareil.

– Videz le bac (Fig. 13).

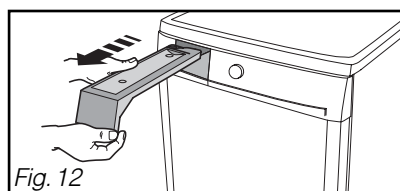


Fig. 12

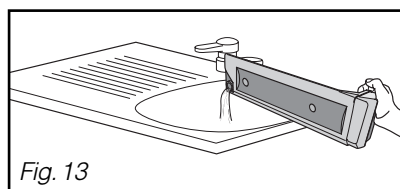


Fig. 13

• EVACUATION DIRECTE DE L'EAU DE CONDENSATION

Afin de vous éviter de vider le bac de récupération d'eau à chaque utilisation, vous avez à votre disposition un kit (*) permettant l'évacuation directe de l'eau du condenseur vers les égouts (Tuyau + Déflecteur). Pour cela :

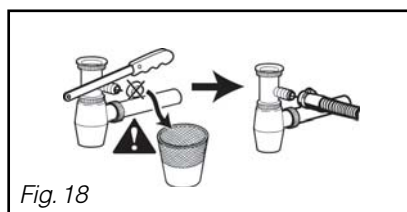
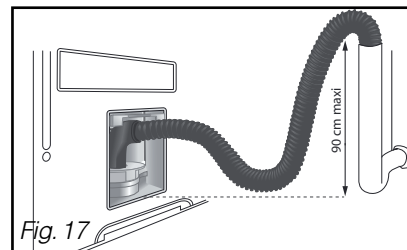
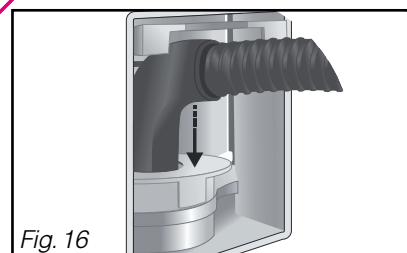
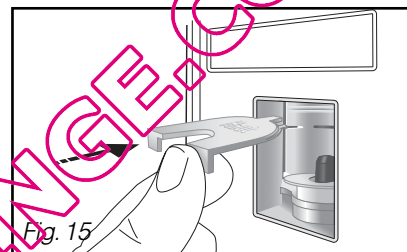
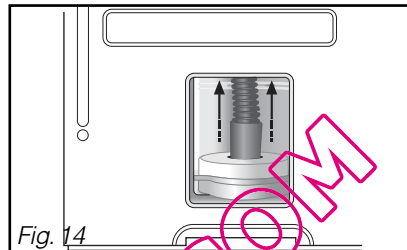
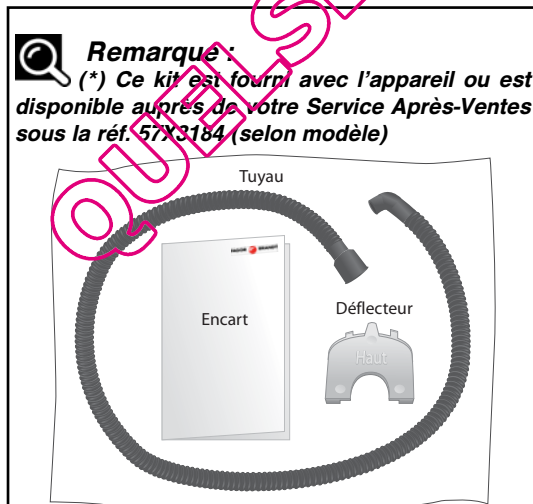
- Déboîtez le tuyau existant et poussez-le vers l'intérieur de l'appareil (Fig. 14).
- Clippez le déflecteur au dessus de la pompe (Fig. 15).
- Raccorder le tuyau du kit sur l'embout de l'appareil (Fig. 16).

Vous pouvez raccorder l'extrémité du tuyau d'évacuation soit :

- Sur un siphon ventilé (Fig. 17).
- Sur un siphon d'évier (Fig. 18).

Lors d'un raccordement sur un siphon, vous devez retirer l'obturateur du siphon. Emmanchez ensuite l'embout caoutchouc à fond. Si nécessaire, ajoutez un collier de serrage (Fig. 18).

⚠ Important :
Le déflecteur doit être impérativement positionné avant le branchement du tuyau d'évacuation pour éviter toute projection en cas de déboîtement du tuyau.



• NETTOYAGE DU CONDENSEUR

⚠ Important :
Le condenseur doit être nettoyé deux fois par mois.

⚠ Important :
Débranchez le cordon d'alimentation avant le nettoyage du condenseur.

- Basculez la grille située à l'avant de l'appareil.
- Déverrouillez le condenseur (Fig.19).
- Retirez-le délicatement (Fig.20).
- Débarrassez le condenseur des peluches.
- Nettoyez-le uniquement avec de l'eau sous le robinet (Fig.21).
- Assurez-vous, après le nettoyage que tous les tubes sont "débouchés" et que les ailettes sont propres.
- Frottez-le sommairement.
- Remettez en place le condenseur, le verrouiller et reclipper la grille.

⚠ Important :
Lors du remontage du condenseur, maintenez le condenseur plaqué au fond de son logement pendant l'opération de verrouillage.

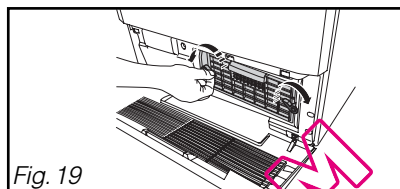


Fig. 19

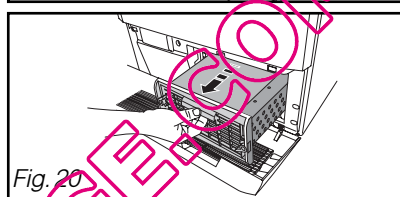


Fig. 20

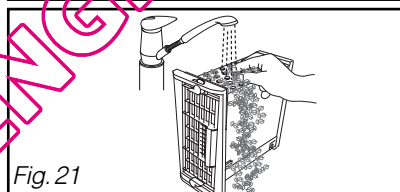


Fig. 21

• NETTOYAGE DE L'APPAREIL

🔍 Conseil :
Pour le nettoyage du tableau de bord, de l'accès au tambour, de la carrosserie, utilisez une éponge ou un chiffon humidifié avec de l'eau et du savon liquide uniquement.

- Veillez à ce qu'il n'y ait pas d'accumulation de bourre autour du sèche-linge.
- Nettoyez le joint de porte avec un chiffon humide.
- Nettoyez le logement du filtre avec votre aspirateur une fois par an.

Dans tous les cas, **proscrire** (Fig.22) :

- Les poudres abrasives
- Les éponges métalliques ou plastiques
- Les produits à base d'alcool (alcool, diluant etc ...).

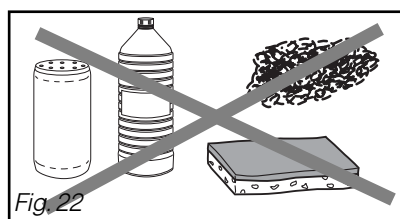


Fig. 22

Pour préserver votre appareil, nous vous recommandons d'utiliser les produits d'entretien **Clearit**.



L'expertise des professionnels au service des particuliers

Clearit vous propose des produits professionnels et des solutions adaptées pour l'entretien quotidien de vos appareils électroménagers et de vos cuisines.

Vous les trouverez en vente chez votre revendeur habituel, ainsi que toute une ligne de produits accessoires et consommables.

7 / INCIDENTS POUVANT SURVENIR



Conseil :

Quelques incidents peuvent survenir lors de l'utilisation de votre sèche-linge, voici des points à vérifier.

Problèmes :	Vérifiez si :
Le sèche-linge ne démarre pas :	<ul style="list-style-type: none"> - la prise de courant est branchée. - la touche "Marche/Arrêt" est enfoncée. - la porte est bien fermée - le condenseur est bien verrouillé.
Les temps de séchage sont trop longs :	<ul style="list-style-type: none"> - le filtre dans le tambour n'est pas encrassé. - la charge de linge est assez essorée (500 tours/min minimum, mais un essorage à 850 tours/min donne de meilleurs temps de séchage). - la température dans la pièce n'est pas trop élevée, surtout si cette dernière est petite : au besoin, ouvrir la porte ou la fenêtre. - le condenseur n'est pas encrassé. - les entrées et les sorties d'air sont assez dégagées pour assurer une circulation correcte. - le programme de séchage sélectionné correspond au type de linge mis dans le tambour.
Le linge est trop humide :	<ul style="list-style-type: none"> - le filtre dans le tambour n'est pas encrassé. - la sélection du type de séchage est correcte : passez au programme supérieur. - le condenseur n'est pas bouché par des peluches.
Le linge est trop sec, trop froissé :	<ul style="list-style-type: none"> - le programme de séchage sélectionné correspond au type de linge mis dans le tambour.
Le séchage n'est pas homogène :	<ul style="list-style-type: none"> - la charge de linge n'est pas composée de textiles dont la nature est trop différente (ex. : drap avec blue-jean). - le linge a bien été mis "déplié" dans le tambour. - le tambour n'est pas trop chargé.
Les pièces de linge en synthétique sont chargées d'électricité statique :	<ul style="list-style-type: none"> - le linge n'est pas trop sec. - vous avez utilisé de l'assouplissant lors du lavage, l'usage de ce produit permettant de réduire en grande partie les problèmes d'électricité statique.
Le voyant "bac plein" est allumé :	<ul style="list-style-type: none"> - le bac de récupération d'eau est plein : après l'avoir vidé, remettez-le correctement en place en le réemboîtant à fond dans son logement
Le voyant "bac plein" s'allume alors que le bac est vide :	<ul style="list-style-type: none"> - le bac est correctement emboîté : poussez-le bien à fond. - le condenseur est bien verrouillé des deux côtés.

• **INTERVENTIONS**

Les éventuelles interventions sur votre appareil doivent être effectuées par un professionnel qualifié dépositaire de la marque. Lors de votre appel, mentionnez la référence complète de votre appareil (modèle, type, numéro de série). Ces renseignements figurent sur la plaque signalétique (voir Fig. 23).

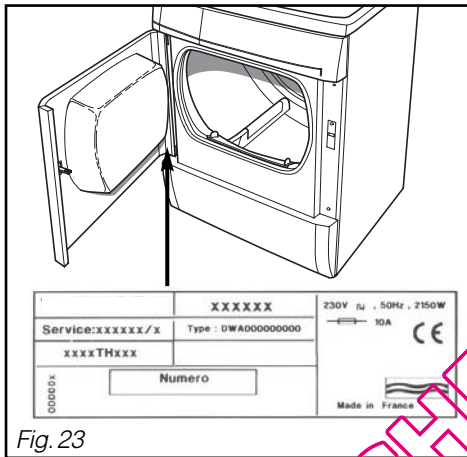


Fig. 23

PIÈCES D'ORIGINE

Lors d'une intervention d'entretien, demandez l'utilisation exclusive de **pièces détachées certifiées d'origine**.



* Service fourni par FagorBrandt SAS, locataire-gérant, Etablissement de Cergy, 5/7 avenue des Béthunes, 95310 Saint Ouen l'Aumône SAS au capital social de 20 000 000 euros - RCS Nanterre 440 303 196.

• **RELATIONS CONSOMMATEURS**

• **Pour en savoir plus sur tous les produits de la marque :**

informations, conseils, les points de vente, les spécialistes après-vente.

• **Pour communiquer :**

nous sommes à l'écoute de toutes vos remarques, suggestions, propositions auxquelles nous vous répondrons personnellement.

> Vous pouvez nous écrire :

**Service Consommateurs BRANDT
BP 9526
95069 CERGY PONTOISE CEDEX**

> ou nous téléphoner au :

0892 02 88 01

0,337 € TTC / min à partir d'un poste fixe

=> * tarif en vigueur au 1er avril 2004.