

Brandt

GUIDE D'INSTALLATION & D'UTILISATION

Sèche-linge à condenseur



Brandt

Chère Cliente, Cher Client,

Vous venez d'acquérir un Sèche-linge BRANDT et nous vous en remercions.

Nous avons mis dans cet appareil toute notre passion, notre savoir-faire pour qu'il réponde au mieux à vos besoins. Innovant, performant, nous l'avons conçu pour qu'il soit aussi toujours facile à utiliser.

Vous trouverez également dans la gamme des produits BRANDT un vaste choix de fours, de fours à micro-ondes, de tables de cuisson, de hottes aspirantes, de cuisinières, de lave-vaisselle, de lave-linge, de réfrigérateurs et congélateurs que vous pourrez coordonner à votre nouveau sèche-linge BRANDT.

Bien entendu, dans un souci permanent de satisfaire le mieux possible vos exigences vis à vis de nos produits, notre service consommateurs est à votre disposition et à votre écoute pour répondre à toutes vos questions ou suggestions (coordonnées à la fin de ce livret).

Et connectez-vous aussi sur notre site www.brandt.com où vous trouverez tous nos produits, ainsi que des informations utiles et complémentaires.

BRANDT

Dans le souci d'une amélioration constante de nos produits, nous nous réservons le droit d'apporter à leurs caractéristiques techniques, fonctionnelles ou esthétiques toutes modifications liées à leur évolution.



Important :

Avant de mettre votre appareil en marche, veuillez lire attentivement ce guide d'utilisation afin de vous familiariser plus rapidement avec son fonctionnement.

www.brandt.com

SOMMAIRE

1 / A L'ATTENTION DE L'UTILISATEUR	
• Consignes de sécurité _____	4
• Protection de l'environnement _____	5
• Economies d'énergie _____	5
2 / DESCRIPTION DE VOTRE APPAREIL	
• Présentation générale du sèche-linge _____	6
3 / INSTALLATION DE VOTRE SÈCHE-LINGE	
• Environnement de l'appareil _____	7
• Mise à niveau _____	7
• Alimentation électrique _____	8
4 / PREPARATION DU LINGE	
• Vérifiez l'état de vos textiles _____	9
• Introduction du linge dans le tambour _____	9
5 / LA PROGRAMMATION	
• Présentation du bandeau de commande _____	10
• Programmation d'un cycle de séchage _____	10
• Les temps de séchage _____	12
6 / ENTRETIEN COURANT	
• Nettoyage du filtre _____	13
• Vidange du bac de récupération _____	14
• Nettoyage du condenseur _____	14
• Nettoyage de l'appareil _____	15
7 / INCIDENTS POUVANT SURVENIR _____	16
8 / SERVICE APRÈS-VENTE - RELATIONS CONSOMMATEURS _____	17



Important :

Conservez cette notice d'utilisation avec votre appareil. Si l'appareil devait être vendu ou cédé à une autre personne, assurez-vous que la notice d'utilisation l'accompagne. Merci de prendre connaissance de ces conseils avant d'installer et d'utiliser votre appareil. Ils ont été rédigés pour votre sécurité et celle d'autrui.

• CONSIGNES DE SECURITE

• Installation

- A la réception de l'appareil, déballez-le ou faites-le déballer immédiatement. Vérifiez que votre appareil n'ait pas subi de dégâts pendant le transport. Faites les éventuelles réserves par écrit sur le bon de livraison dont vous gardez un exemplaire.
- Ne branchez jamais un appareil endommagé. Si votre appareil est endommagé, adressez-vous à votre revendeur.
- Avant de procéder au branchement, veuillez vous reporter aux instructions figurant dans votre Guide d'Installation.
- Pendant toute la durée de l'installation, le sèche-linge doit être maintenu débranché du secteur.
- Les données de branchements électriques indiquées sur la plaque signalétique de votre appareil, et celles du secteur doivent correspondre.
- Une fois votre appareil installé, la prise doit rester accessible.
- Ne modifiez pas ou n'essayez pas de modifier les caractéristiques de cet appareil. Cela représenterait un danger pour vous.
- Si votre installation nécessite des modifications, ne confiez les travaux électriques qu'à un électricien qualifié.
- L'appareil ne doit pas être installé derrière une porte à verrouillage ou une porte coulissante.
- Votre appareil est destiné à un usage domestique normal. Ne l'utilisez pas à des fins commerciales ou industrielles ou pour d'autres buts que celui pour lequel il a été conçu.

• Sécurité des enfants

- Cet appareil doit être utilisé par des adultes. Ne laissez pas les enfants jouer avec l'appareil et éloignez les animaux domestiques.
- Eloignez les jeunes enfants de l'appareil pendant son fonctionnement.
- Après avoir déballé votre appareil, laissez les emballages hors de portée des enfants.
- Tenez tous les matériaux d'emballage hors de portée des enfants (ex. : sacs en plastique, polystyrène etc.) car ils peuvent être dangereux pour les enfants : Risque d'étouffement.
- Cet appareil n'est pas prévu pour être utilisé par des personnes (y compris les enfants) dont les capacités physiques, sensorielles ou mentales sont réduites, ou des personnes dénuées d'expérience ou de connaissance, sauf si elles ont pu bénéficier, par l'intermédiaire d'une personne responsable de leur sécurité, d'une surveillance ou d'instruction concernant l'utilisation de l'appareil.

• Utilisation



Important : votre sèche-linge est conçu pour un usage exclusivement domestique, pour sécher des textiles séchables en machine.



Important : respectez impérativement les consignes suivantes. Nous déclinons toute responsabilité et garantie en cas de non respect de ces recommandations pouvant entraîner des dégâts matériels ou corporels.

- Utilisez votre appareil conformément au mode d'emploi, ceci lui évitera des dommages ainsi qu'à votre linge. N'utilisez pas de dissolvants dans l'appareil (risque d'incendie et d'explosion).

1 / A L'ATTENTION DE L'UTILISATEUR

- Les substances contenues dans les salissures, telles que l'huile, l'acétone, l'alcool, l'essence, le kérosène, les détachants, la térébenthine, la cire doivent être éliminées préalablement au séchage dans votre appareil (par exemple à l'aide d'un programme de lavage à l'eau chaude approprié, et avec une quantité supplémentaire de détergent).
- Précautions d'utilisation de produits détachants : tout traitement préalable par solvant, détachant, aérosol, tels que acétone, alcool, essence, kérosène, térébenthine est interdit ; ces produits étant très inflammables. De même, nous vous recommandons de ne pas utiliser ces produits à proximité de votre sèche-linge et plus généralement d'appareils électriques dans une pièce mal aérée, et ce, afin d'éviter tout risque d'explosion éventuelle.
- Conformez-vous scrupuleusement aux étiquettes d'entretien de votre linge.
- Si vous deviez ouvrir la porte du tambour pendant le cycle de séchage, veuillez à ne pas toucher immédiatement le tambour, car il est très chaud.
- Si des incidents se produisent et que vous ne pouvez les résoudre grâce aux conseils que nous vous préconisons (voir chapitre "INCIDENTS POUVANT SURVENIR"), faites appel à un professionnel qualifié.
- Avant de vous séparer de votre appareil usagé rendez-le inutilisable. Débranchez et coupez le câble d'alimentation au ras de l'appareil. Rendez la fermeture de la porte inutilisable.
- Pour votre sécurité, si vous désirez changer le cordon d'alimentation de votre appareil faites appel à un professionnel qualifié.
- En cas d'anomalies de fonctionnement débranchez l'appareil et appelez votre Service Après-Vente.

• PROTECTION DE L'ENVIRONNEMENT

Les matériaux d'emballage de cet appareil sont recyclables. Participez à leur recyclage et contribuez ainsi à la protection de l'environnement en les déposant dans les conteneurs municipaux prévus à cet effet.



Votre appareil contient également de nombreux matériaux recyclables. Il est donc marqué de ce logo afin de vous indiquer que dans les pays de l'Union Européenne les appareils usagés ne doivent pas être mélangés avec d'autres déchets. Le recyclage des appareils qu'organise votre fabricant sera ainsi réalisé dans les meilleures conditions, conformément à la directive européenne 2002/96/CE sur les déchets d'équipements électriques et électroniques. Adressez-vous à votre mairie ou à votre revendeur pour connaître les points de collecte des appareils usagés les plus proches de votre domicile. Nous vous remercions pour votre collaboration à la protection de l'environnement.

• ECONOMIES D'ENERGIE

- Essorez vos textiles à grande vitesse, l'humidité résiduelle sera faible, ainsi que votre consommation d'énergie. Même les textiles synthétiques doivent être essorés avant le séchage.
- Chargez votre machine au maximum, ainsi vous utiliserez de manière optimale l'énergie. Faites-le en respectant les indications de volume que nous vous donnons dans ce guide.
- Une température ambiante élevée ainsi qu'une pièce trop petite augmente le temps de séchage et la consommation d'électricité.
- Nettoyez le filtre après chaque cycle de séchage.
- Nettoyez le condenseur deux fois par mois.

2 / DESCRIPTION DE VOTRE APPAREIL

• PRESENTATION GENERALE DU SECHE-LINGE

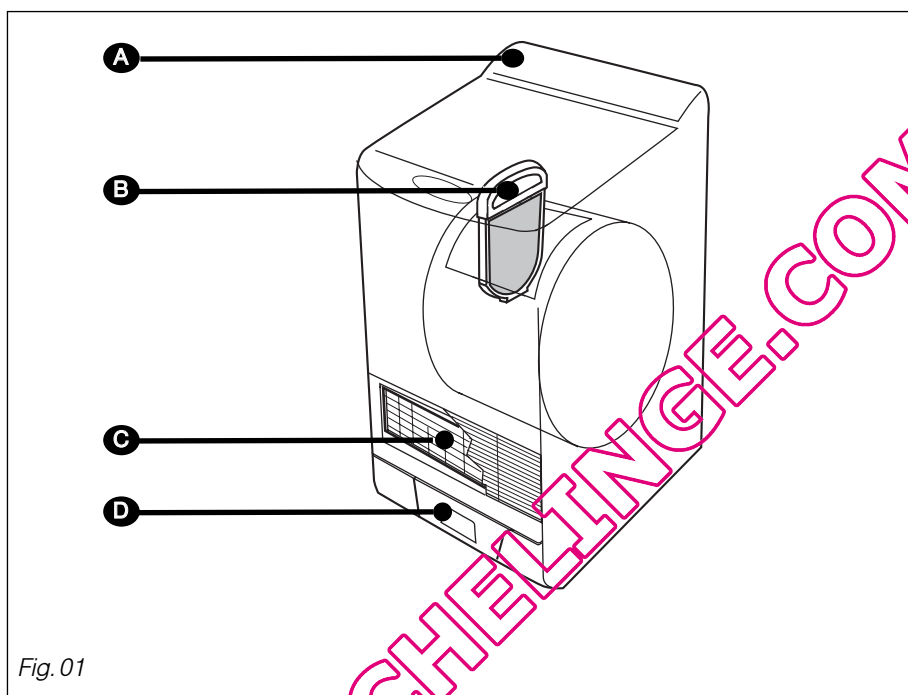


Fig.01

- A** *Tableau de commande*
- B** *Filtre*
- C** *Grille condenseur*
- D** *Bac de récupération d'eau*

3 / INSTALLATION DE VOTRE SÈCHE-LINGE

• ENVIRONNEMENT DE L'APPAREIL



Conseil :

Votre sèche-linge dégage de la chaleur si vous le placez à côté d'un autre appareil ou d'un meuble, nous vous conseillons de toujours laisser entre eux un espace pour faciliter la circulation de l'air (Fig. 02).



Important :

Nous vous déconseillons fortement :

- D'installer votre appareil sur un sol en moquette. Si vous ne pouvez l'éviter, prenez toutes les dispositions pour ne pas gêner la circulation de l'air à sa base.
- D'installer votre sèche-linge dans un lieu où il pourrait être soumis à des projections d'eau.
- D'installer votre sèche-linge dans une petite pièce fermée (si c'était le cas, ouvrez la porte ou la fenêtre pendant le séchage)
- D'installer votre sèche-linge dans une pièce insuffisamment aérée, la température de la pièce doit rester inférieure à 30°C pendant le séchage.

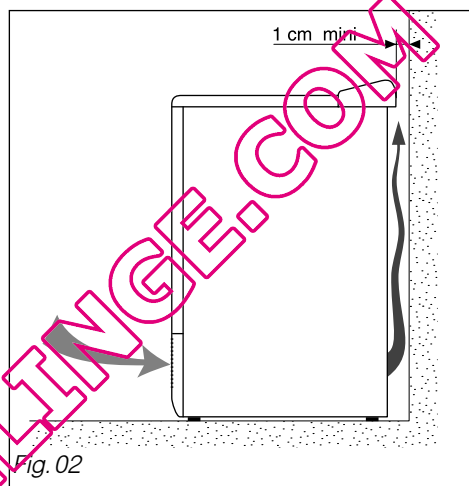


Fig. 02

• MISE A NIVEAU



Important :

Vérifiez à l'aide d'un niveau que l'appareil est horizontal :

Votre sèche-linge est équipé de 4 pieds réglables (Fig.03). Pour régler son horizontalité et sa stabilité :

- Basculez-le légèrement vers l'arrière
- En fonction de la configuration du sol, vissez ou dévissez, à l'aide d'une clé ou d'un tournevis, un ou plusieurs pieds pour le ou les régler en hauteur (Fig.03)
- Remettez votre sèche-linge sur ses pieds et vérifiez sa stabilité.

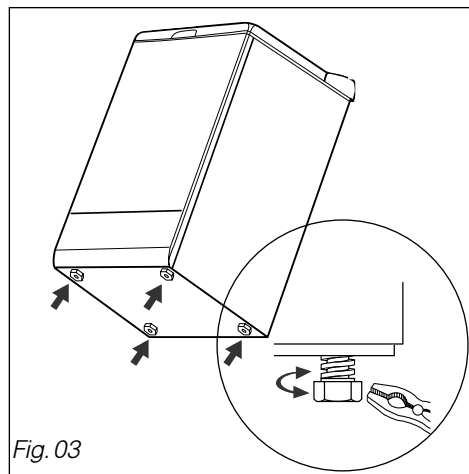


Fig. 03

• **ALIMENTATION ELECTRIQUE**

 **Danger :**

Pour l'installation électrique de votre appareil :

- *N'utilisez pas de prolongateur, adaptateur, prise multiple ni de programmateur électrique différé.*
- *La prise de courant doit être facilement accessible mais elle doit rester hors de portée des enfants.*
- *En cas d'incertitude sur l'état de votre installation, faites appel à votre installateur ou à un professionnel qualifié dépositaire de la marque.*
- *Ne supprimez jamais la mise à la terre.*

L'installation électrique doit être conforme à la norme NF C15-100, en particulier pour la prise de terre

Ligne 3 x 2,5 mm² 230V raccordée à :

- Un compteur 20A, 230V-50Hz
- Un disjoncteur différentiel et un fusible individuel de 16A
- Une prise de courant 16A 2 pôles + terre

Nous ne pouvons pas être tenus pour responsable de tout incident causé par une mauvaise installation électrique.

• **REPLACEMENT DU CORDON D'ALIMENTATION ELECTRIQUE**

 **Important :**

Pour votre sécurité, cette opération doit impérativement être effectuée par le service après-vente du fabricant ou un professionnel qualifié.

 **Conseil :**

Afin de retrouver aisément à l'avenir les références de votre appareil, nous vous conseillons de les noter en page "Service après vente et relations consommateurs" (cette page vous explique également où les trouver sur votre appareil).

Votre appareil est conforme aux directives Européennes 2006/95/CE (Directive Basse Tension) et 2004/108/CE (Compatibilité Electromagnétique).

• **VERIFIEZ L'ETAT DE VOS TEXTILES**



Conseil :

Si, avant d'introduire votre linge dans le sèche-linge, vous constatez, même après lavage, la présence de taches, ne séchez pas les pièces de linge concernées car, en règle générale, les taches qui ont été repassées ou séchées en sèche-linge ne peuvent plus être enlevées.

Reportez-vous éventuellement aux recettes pour le traitement des taches difficiles qui vous sont données dans la plupart des guides d'utilisation de lave-linge et, surtout, lavez de nouveau le linge taché.

• **Préparez vos textiles :**

- Fermez les fermetures à glissières et à pression.
- Retirez les boutons mal cousus, les épingles, les agrafes.
- Nouez les ceintures, les rubans de tablier, etc...
- Videz les poches.

- **En cas d'utilisation de produits assouplissants, respectez les préconisations du fabricant.**



Important :

Ne séchez pas dans votre sèche-linge :

- Les articles comprenant des matériaux tels que le caoutchouc (par exemple : bonnet de douche, textile et vêtement étanche, doublure, oreillers, etc ...)
- Les chlorofibres (Thermolastyl* par exemple) *Marque déposée
- Les pièces de linge dotées d'armatures risquant de se détacher
- Les articles volumineux (couettes, édredons, etc...)
- Le linge non essoré
- Le linge ayant subi des nettoyages avec des produits chimiques inflammables.



Important :

Vérifiez l'étiquetage de vos textiles

Séchage normal		Séchage doux	
Pas de séchage en tambour			

• **INTRODUCTION DU LINGE DANS LE TAMBOUR**

- Ouvrez le portillon du tambour en tirant sur le volet de fermeture (Fig. 04)
- Placez le linge, lavé et essoré, dans le tambour **sans le tasser ni le plier.**
- Refermez le portillon, rabattez le volet de fermeture en appuyant dessus jusqu'à ce qu'il soit parfaitement verrouillé (Fig. 04).
- Assurez-vous que le volet est complètement **verrouillé à fond dans son logement.**

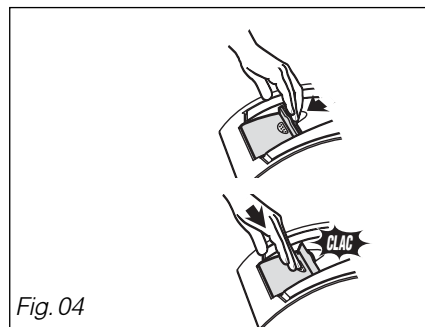


Fig. 04

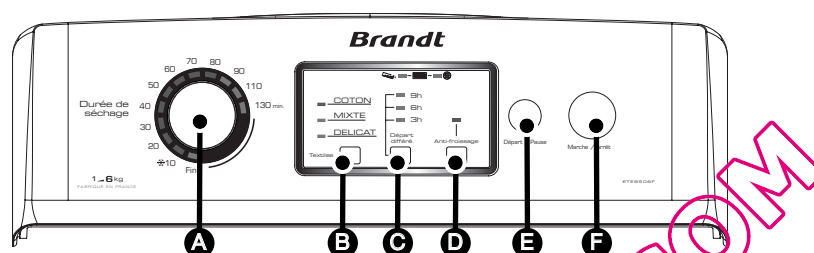
• **Charges préconisées :**

La capacité maximale de l'appareil est de 6 kg.

Pour limiter le froissage et optimiser les temps de séchage, nous vous conseillons de ne pas dépasser :

- les 3/4 du volume du tambour dans le cas d'un séchage "Mixte" et "Coton"
- la moitié du volume du tambour dans le cas d'un séchage "Délicat"

• PRÉSENTATION DU BANDEAU DE COMMANDE



- A** Sélecteur de durée
- B** Choix du textile
- C** Départ différé
- D** Anti-froissage
- E** Départ/Pause
- F** Marche/Arrêt

• PROGRAMMATION D'UN CYCLE DE SÉCHAGE

• Mise en marche de l'appareil

Vérifiez que le cordon électrique est branché. La mise en marche ne peut être effectuée que si le couvercle de l'appareil et le portillon du tambour sont bien fermés.

- Appuyez sur la touche "Marche/Arrêt" **F**. Les voyants situés autour du sélecteur de durée **A** clignotent.

• Choix du textile :

Choisissez votre textile en appuyant sur la touche **choix du textile** **B**.

- **COTON** : Pour les charges composées de linge de maison, serviettes éponge, vêtements et sous-vêtements coton.

- **MIXTE** : Pour les charges composées de linge de natures différentes (pièces coton + pièces en synthétique résistant), ou fibres mélangées.

- **DÉLICAT** : Pour les textiles synthétiques et fragiles (par exemple les fibres en acrylique).

Le voyant allumé indique votre choix.

• Choix de la durée de séchage :

Par défaut, une durée de séchage en minutes est affichée par type de textile. Vous pouvez ajuster cette durée en tournant le **sélecteur de durée** **A**. Les voyants s'allument en fonction de la durée sélectionnée. (Consultez le tableau "Temps de Séchage", pages suivantes, pour déterminer les durées de séchage préconisées en fonction de votre charge de linge). Les voyants vous informent du temps restant tout au long du cycle de séchage.

• Fonction "MEMO ACTIV" :

Votre sèche-linge mémorise les programmes les plus utilisés.

Après quelques cycles de séchage, le choix de textile affiché à la mise en marche de l'appareil correspond au type de textile le plus utilisé. De même, pour chaque type de textile, la durée du dernier cycle est mémorisée.

• Départ immédiat

Appuyez sur la touche "Départ/Pause" **E**. Le cycle de séchage démarre. **Les voyants situés autour du sélecteur de durée deviennent fixes et s'éteignent progressivement en fonction de l'avancement du programme.** Ils vous indiquent ainsi le temps restant jusqu'à la fin du cycle.

• **Départ différé**

Vous pouvez différer votre heure de départ de 3h, 6h ou 9h en appuyant successivement sur la touche "**Départ différé**" **C**. Le voyant correspondant "3h, 6h ou 9h" clignote. Un dernier appui annule la fonction "**Départ différé**".

Validez par un appui sur la touche "**Départ/Pause**" **E**. Le voyant associé au départ différé devient fixe.

Pendant la phase de départ différé, le voyant passe de 9h à 6h ou de 6h à 3h. Cette phase terminée, le cycle de séchage démarre réellement.

• **Modification de la durée de séchage ou du choix de textile en cours de séchage :**

Appuyez sur la touche "**Départ/Pause**" **E** pour interrompre le séchage en cours. Les voyants de durée de séchage clignotent. Choisissez un autre textile ou une nouvelle durée de séchage.

Appuyez sur la touche "**Départ/Pause**" **E** pour relancer le séchage. Les voyants de durée de séchage deviennent fixe.

• **Mettre ou enlever une pièce pendant le séchage :**

Appuyez sur la touche "**Départ/Pause**" **E** pour interrompre le séchage ou ouvrez la porte directement. Les voyants de durée de séchage clignotent.

Mettez ou enlevez la ou les pièces de textile, refermez la porte.

Appuyez sur la touche "**Départ/Pause**" **E** pour relancer le séchage. Les voyants de durée de séchage deviennent fixe.

• **Option "Anti-froissage" :**

L'option "**Anti-froissage**" permet le brassage du textile toutes les 10 minutes pendant 24 heures, jusqu'à ouverture de la porte ou arrêt de l'appareil. Elle intervient dès que le séchage est terminé, et évite au textile de se tasser. Pour la sélectionner, appuyez sur la touche "**Anti-froissage**" **D**. Le voyant allumé indique que l'option est activée.

• **Phase de refroidissement :** ❄️

Chaque programme se termine par une phase de refroidissement de quelques minutes afin de permettre le refroidissement progressif du linge.



Important :

N'arrêtez pas votre sèche-linge avant la fin de cette phase.

• **Avertissement "Bac plein" en cours de cycle :**

Si votre bac est plein avant la fin du séchage l'appareil s'arrête. Le voyant "**Bac plein**" clignote. Procédez à la vidange de votre bac de récupération d'eau (voir façon de procéder dans le chapitre "ENTRETIEN COURANT"). Appuyez sur "**Départ/Pause**" **E** pour relancer votre programme.

• **Fin de programme et arrêt de l'appareil :**

À la fin du séchage, le voyant "**Fin**" s'allume pour vous indiquer que le programme est terminé. Les voyants "**Filtre**" et "**Bac plein**" clignotent en alternance pour vous rappeler que vous devez nettoyer le filtre et vider le bac de récupération d'eau après chaque cycle de séchage.

- Appuyez sur la touche "**Marche/Arrêt**" **F**

- Videz votre sèche-linge.

- Nettoyez le **filtre** et videz le **bac de récupération d'eau**. (voir façon de procéder dans le chapitre "ENTRETIEN COURANT").

• **Avertissement "Nettoyage condenseur" :**

Périodiquement, les voyants "**Filtre**" et "**Bac plein**" clignotent simultanément pour vous rappeler que vous devez nettoyer le condenseur (voir façon de procéder dans le chapitre "ENTRETIEN COURANT").



Remarque :

Cet avertissement disparaît au départ du programme suivant.



Remarque :

L'option "Anti-froissage" reste sélectionnée d'un programme à l'autre. Un simple appui sur la touche permet de désélectionner l'option.

5 / LA PROGRAMMATION



Important :

Après une coupure de courant le programme en cours s'annule. Vous devez dans ce cas recommencer toutes les opérations de programmation.



Conseil :

Par mesure de sécurité, il est conseillé de débrancher le cordon électrique lorsque vous n'utilisez pas l'appareil.

• TEMPS DE SÉCHAGE

Les temps de séchage ci-dessous vous sont donnés à titre indicatif, car ils sont fonction :

- Du résultat souhaité : sec, humide...
- De la température ambiante (ces valeurs correspondent à une ambiance de 20°C)
- De la qualité de l'essorage.

Nature du linge	Charge	Pour du linge essoré à ...	Durée du cycle de séchage
COTON	6 kg	850 tours/minute	de 110 à 130 minutes
	3 kg	850 tours/minute	de 60 à 90 minutes
MIXTE	5 kg	850 tours/minute	de 80 à 110 minutes
	2,5 kg	850 tours/minute	de 50 à 70 minutes
DELICAT	3 kg	500 tours/minute	de 60 à 80 minutes
	1,5 kg	500 tours/minute	de 40 à 50 minutes

Pour des vitesses d'essorage plus faibles, vous devrez augmenter la durée de séchage.
(ex. : pour 5 kg de linge normal, essoré à 500 trs/minute, sélectionnez de 120 à 160 minutes)

PROGRAMMES PRÉCONISÉS POUR LES ESSAIS SELON DIRECTIVE 95/13/CEE

Charge I	"coton sec"	6 kg choisir " Coton " - 110 min
Charge II	"coton prêt à repasser"	6 kg choisir " Coton " - 90 min
Charge III	"textile d'entretien facile"	3 kg choisir " Délicat " - 50 min

• NETTOYAGE DU FILTRE

⚠ Important :
 Nous vous rappelons que le filtre doit être nettoyé après chaque cycle.

Il est situé à gauche, à l'intérieur du tambour de votre sèche-linge.

Pour le nettoyer, procédez comme suit :

- Enlevez-le de son logement en tirant de bas en haut (Fig. 05).
- Nettoyez-le en le débarrassant de la mince couche de peluche qui le recouvre (Fig. 06).

⚠ Important :
 Il ne doit surtout pas être passé sous l'eau (Fig. 07).

- Remettez-le en place dans son logement en le poussant bien à fond.

⚠ Important :
 Tous les 6 mois, aspirez les aérations à l'avant et à l'arrière de la machine pour éliminer la poussière et les peluches.

🔍 Conseil :
 Utilisez un morceau de peluches mis en boule pour frotter et mieux décoller les fibres du filtre.

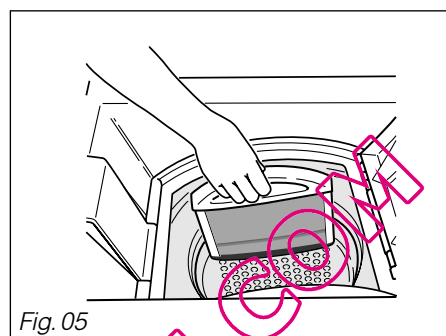


Fig. 05

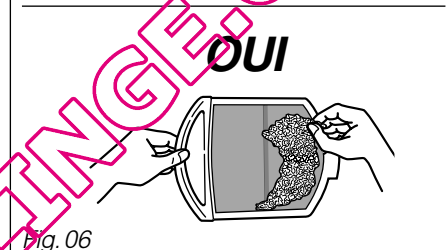


Fig. 06

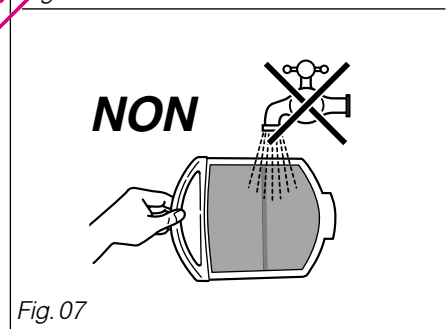


Fig. 07

QUELQUES SÈCHE-LINGE

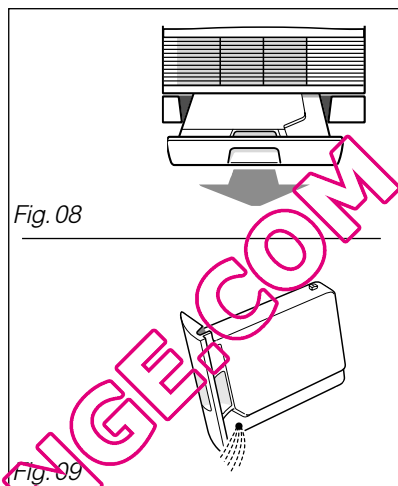
• VIDANGE DU BAC DE RECUPERATION

Il est situé en bas de votre appareil. Il récupère l'eau extraite du linge pendant le séchage.
 – Pour le vider, dégagez-le de son logement en le tirant vers vous (Fig. 08).

⚠ Important :
Le bac de récupération doit être vidé après chaque cycle de séchage (Fig. 09).

⚠ Important :
Risque de gel : En cas de risque de gel, videz le bac de récupération de l'eau.

⚠ Important :
Déplacement de l'appareil : Videz le bac de récupération d'eau si vous voulez déplacer ou basculer votre appareil (Fig. 09).



• NETTOYAGE DU CONDENSEUR

⚠ Important :
Le condenseur doit être nettoyé deux fois par mois.

⚠ Important :
Débranchez le cordon d'alimentation avant le nettoyage du condenseur.

– Basculez la grille située à l'avant de l'appareil.

– Déverrouillez le condenseur (Fig. 10).

– Retirez-le délicatement (Fig. 11).

– Débarrassez le condenseur des peluches.

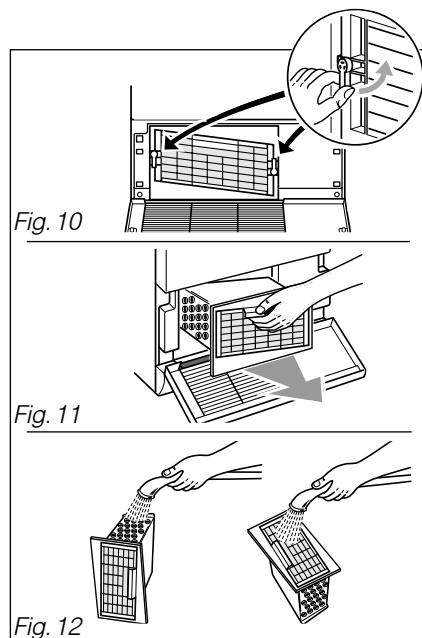
– Nettoyez-le uniquement avec de l'eau sous le robinet (Fig. 12).

– Assurez-vous, après le nettoyage que tous les tubes sont "debouchés" et que les ailettes sont propres.

– Frottez-le sommairement.

– Remettez en place le condenseur, le verrouiller et reclipper la grille.

⚠ Important :
Lors du remontage du condenseur, maintenez le condenseur plaqué au fond de son logement pendant l'opération de verrouillage.

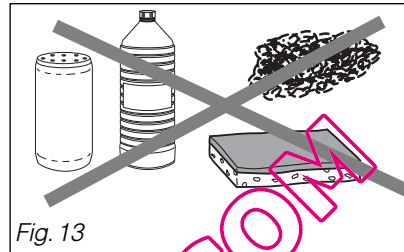


• **NETTOYAGE DE L'APPAREIL**

Conseil :
Pour le nettoyage du tableau de bord, de l'accès au tambour, de la carrosserie, utilisez une éponge ou un chiffon humidifié avec de l'eau et du savon liquide uniquement.

Dans tous les cas, **proscrire** (Fig. 13) :

- Les poudres abrasives
- Les éponges métalliques ou plastiques
- Les produits à base d'alcool (alcool, diluant etc ...).



Pour préserver votre appareil, nous vous recommandons d'utiliser les produits d'entretien **Clearit**.



L'expertise des professionnels au service des particuliers

Clearit vous propose des produits professionnels et des solutions adaptées pour l'entretien quotidien de vos appareils électroménagers et de vos cuisines.

Vous les trouverez en vente chez votre revendeur habituel, ainsi que toute une ligne de produits accessoires et consommables.

7 / INCIDENTS POUVANT SURVENIR



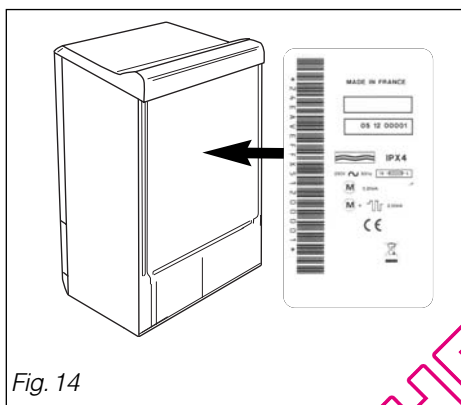
Conseil :

Quelques incidents peuvent survenir lors de l'utilisation de votre sèche-linge, voici des points à vérifier.

Pannes :	Vérifiez si :
Le sèche-linge ne démarre pas :	<ul style="list-style-type: none"> - la prise de courant est branchée. - le sélecteur du temps de séchage est bien positionné. - le couvercle est bien fermé - le condenseur est bien verrouillé. - le bac de récupération d'eau est bien emboîté
Les temps de séchage sont trop longs :	<ul style="list-style-type: none"> - le filtre dans le tambour n'est pas chargé de peluches. - la charge de linge est assez essorée (500 tours/min minimum, mais un essorage à 850 tours/min donne de meilleurs temps de séchage). - la température dans la pièce n'est pas trop élevée, surtout si cette dernière est petite : au besoin, ouvrir la porte ou la fenêtre. - le condenseur n'est pas bouché par des peluches. - les entrées et les sorties d'air sont assez dégagées pour assurer une circulation correcte.
Le linge est trop humide :	<ul style="list-style-type: none"> - le filtre dans le tambour n'est pas chargé de peluches. - le temps de séchage sélectionné est suffisant. - la sélection du type de séchage est correcte : choisissez si besoin un programme plus sec. - le condenseur n'est pas bouché par des peluches.
Le linge est trop sec, trop froissé :	<ul style="list-style-type: none"> - la sélection de la nature du linge correspond bien au type de linge mis dans le tambour. - le temps de séchage sélectionné n'est pas trop long.
Le séchage n'est pas homogène :	<ul style="list-style-type: none"> - la charge de linge n'est pas composée de textiles dont la nature est trop différente (ex. : drap avec blue-jean). - le linge a bien été mis "déplié" dans le tambour. - le tambour n'est pas trop chargé.
Les pièces de linge en synthétique sont chargées d'électricité statique :	<ul style="list-style-type: none"> - le linge n'est pas trop sec. - vous avez utilisé de l'assouplissant lors du lavage, l'usage de ce produit permettant de réduire en grande partie les problèmes d'électricité statique.
Le voyant "bac plein" est allumé :	<ul style="list-style-type: none"> - le bac de récupération d'eau est plein : après l'avoir vidé, remettez-le correctement en place en le réemboîtant à fond dans son logement
Le voyant "bac plein" s'allume alors que le bac est vide :	<ul style="list-style-type: none"> - le bac est correctement emboîté : poussez-le bien à fond. - Vérifiez si le condenseur est bien verrouillé des deux côtés.

• **INTERVENTIONS**

Les éventuelles interventions sur votre appareil doivent être effectuées par un professionnel qualifié dépositaire de la marque. Lors de votre appel, mentionnez la référence complète de votre appareil (modèle, type, numéro de série). Ces renseignements figurent sur la plaque signalétique (voir Fig. 14).



• **RELATIONS CONSOMMATEURS**

• **Pour en savoir plus sur tous les produits de la marque :**

informations, conseils, les points de vente, les spécialistes après-vente.

• **Pour communiquer :**

nous sommes à l'écoute de toutes vos remarques, suggestions, propositions auxquelles nous vous répondrons personnellement.

> **Vous pouvez nous écrire :**

**Service Consommateurs BRANDT
BP 9526
95069 CERGY PONTOISE CEDEX**

> **ou nous téléphoner au :**

0892 02 88 01

0,337 € TTC / min à partir d'un poste fixe

=> * tarif en vigueur au 1er avril 2004.

PIÈCES D'ORIGINE

Lors d'une intervention d'entretien, demandez l'utilisation exclusive de **pièces détachées certifiées d'origine**.



* Service fourni par FagorBrandt SAS, locataire-gérant, Etablissement de Cergy,
5/7 avenue des Béthunes, 95310 Saint Ouen l'Aumône
SAS au capital social de 20 000 000 euros - RCS Nanterre 440 303 196.

QUELSECHELINGE.COM

QUELSECHELINGE.COM

QUELSECHELINGE.COM

ETE 6506F

FAGORBRANDT SAS - locataire-gérant - Société par actions simplifiée au capital social de 20.000.000 Euros - RCS Nanterre 440 303 196

B8681A - 05/09