

Thinking of you

 **Electrolux**

Notice d'utilisation

QUELSECHELINGE.COM

Séche-linge

EDC 3250

QUELSECHELINGE.COM

We were thinking of you
when we made this product

Bienvenue dans le monde d'Electrolux

Nous vous remercions de la confiance que vous nous témoignez en choisissant un appareil Electrolux qui, nous espérons vous accompagnera agréablement au fil du temps.

Au travers d'une large gamme de produits de qualité, la volonté d'Electrolux est de vous rendre la vie plus agréable.

Vous pouvez en voir quelques exemples sur la couverture de cette notice.

Nous vous invitons à prendre quelques minutes pour découvrir ce guide qui vous permettra de profiter au mieux de tous les avantages de votre nouvel appareil.









Nous vous assurons que son utilisation vous offrira jour après jour satisfaction et sérénité.

A bientôt

QUELSECHELINGE.COM

Lors de sa fabrication, cet appareil a été construit selon des normes, directives et/ou décrets pour une utilisation sur le territoire français.

Pour la sécurité des biens et des personnes ainsi que pour le respect de l'environnement, vous devez d'abord lire impérativement les préconisations suivantes avant toute utilisation de votre appareil.

-  Pour éviter tout risque de détérioration de l'appareil, transportez-le dans sa position d'utilisation muni de ses cales de transport (selon modèle).
Au déballage de celui-ci, et pour empêcher des risques d'asphyxie et corporel, tenez les matériaux d'emballage hors de la portée des enfants.
-  Pour éviter tout risque (mobilier, immobilier, corporel, ...), l'installation, les raccordements (eau, gaz, électricité, évacuation selon modèle), la mise en service et la maintenance de votre appareil doivent être effectués par un professionnel qualifié.
-  Votre appareil a été conçu pour être utilisé par des adultes. Il est destiné à un usage domestique normal. Ne l'utilisez pas à des fins commerciales ou industrielles ou pour d'autres buts que ceux pour lesquels il a été conçu. Vous éviterez ainsi des risques matériel et corporel.
-  Débranchez votre appareil avant toute opération de nettoyage manuel. N'utilisez que des produits du commerce non corrosifs ou non inflammables. Toute projection d'eau ou de vapeur est proscrite pour écarter le risque d'électrocution.
-  Si votre appareil est équipé d'un éclairage, débranchez l'appareil avant de procéder au changement de l'ampoule (ou du néon, etc.) pour éviter de s'électrocuter.
-  Afin d'empêcher des risques d'explosion et d'incendie, ne placez pas de produits inflammables ou d'éléments imbibés de produits inflammables à l'intérieur, à proximité ou sur l'appareil.
-  Lors de la mise au rebut de votre appareil, et pour écarter tout risque corporel, mettez hors d'usage ce qui pourrait présenter un danger : coupez le câble d'alimentation au ras de l'appareil. Informez-vous auprès des services de votre commune des endroits autorisés pour la mise au rebut de l'appareil.
-  Pendant le cycle de séchage, n'utilisez que des produits de nettoyage (voile, lingette, ...) adaptés à cet appareil pour exclure tout risque d'incendie.

Veillez maintenant lire attentivement cette notice pour une utilisation optimale de votre appareil.

Sommaire

A l'attention de l'utilisateur

Avertissements importants	6
- Utilisation	
- Installation	
- Stockage	
Description de l'appareil	8
- Votre appareil	
Utilisation de votre sèche-linge	9-10
- Le bandeau de commande	
- Les voyants	
Comment faire un séchage	11
Tableau des programmes	12
- Séchage électronique	
- Séchage chronométrique	
Guide de séchage	13-14
Entretien et nettoyage	15-17
- Nettoyage extérieur	
- Nettoyage du condenseur d'air	
- Vidange du bac d'eau de condensatio	
En cas d'anomalie de fonctionnement	18

A l'attention de l'installateur

Caractéristiques techniques	19
Installation	20-21
- Emplacement	
- Raccordement électrique	
- Raccordement du tuyau de vidange	
- Fixation murale	

QUELSECHELINGE.COM

Comment lire votre notice d'utilisation

Les symboles suivants vous guideront tout au long de la lecture de votre notice d'utilisation.



Instructions de sécurité



Description d'opérations étape par étape



Conseils et recommandations



Informations liées à la protection de l'environnement

Avertissements importants

Conservez cette notice d'utilisation avec l'appareil. Si l'appareil devait être vendu ou cédé à une autre personne, assurez-vous que la notice d'utilisation l'accompagne. Le nouvel utilisateur pourra alors être informé du fonctionnement de celui-ci et des avertissements s'y rapportant. Ces avertissements ont été rédigés pour votre sécurité et celle d'autrui.

Utilisation

- Cet appareil a été conçu pour être utilisé par des adultes. Veillez donc à ce que les enfants n'y touchent pas ou qu'ils ne l'utilisent pas comme un jouet.
- A la réception de l'appareil, déballez-le ou faites-le déballer immédiatement. Vérifiez son aspect général. Faites les éventuelles réserves par écrit sur le bon de livraison dont vous garderez un exemplaire.
- Votre appareil est destiné à un usage domestique normal. Ne l'utilisez pas à des fins commerciales ou industrielles ou pour d'autres buts que celui pour lequel il a été conçu.
- Ne modifiez pas ou n'essayez pas de modifier les caractéristiques de cet appareil. Cela représenterait un danger pour vous.
- Débranchez toujours l'appareil après son utilisation.
- Tout le linge à sécher doit être essoré avant d'être introduit dans le tambour. Plus la vitesse d'essorage sera importante, plus courte sera la durée du séchage d'où économie d'énergie.
- Ne séchez pas d'articles ayant été traités avec des produits chimiques, tels que les produits utilisés pour le nettoyage à sec, car ils pourraient provoquer une explosion.
- Contrôlez qu'un briquet n'est pas resté dans une poche.
- Laissez la porte entrouverte lorsque le sèche-linge n'est pas utilisé pour préserver le joint de porte, mais veillez à ce que les enfants ne s'enferment pas dans l'appareil.
- Nettoyez le filtre après chaque utilisation.
- N'utilisez jamais l'appareil avec un filtre endommagé ou sans filtre. Cela pourrait provoquer un incendie.
- Les enfants en bas âge et les petits animaux domestiques peuvent se glisser dans le tambour du sèche-linge. Contrôlez le tambour avant de mettre l'appareil en fonctionnement.
- Les pieds réglables ne peuvent être retirés.
- Ne surchargez pas le sèche-linge.
- Nettoyez le condenseur régulièrement. La propreté du condenseur garantit l'efficacité du séchage et en réduit la durée.
- N'essayez jamais de réparer l'appareil vous-même. Les réparations effectuées par du personnel non qualifié peuvent provoquer des dommages importants.
- Assurez-vous que l'orifice de ventilation en bas de la porte ne soit pas obstrué.

Avertissements importants

Installation

- Si l'installation électrique de votre habitation nécessite une modification pour le branchement de votre appareil, faites appel à un électricien qualifié.
- Avant de procéder au branchement de votre appareil, lisez attentivement les instructions figurant au chapitre «Raccordement électrique».
- Cet appareil est lourd. Faites attention lors de son déplacement.
- Ne confiez les travaux hydrauliques nécessaires à l'installation de l'appareil qu'à un plombier qualifié.
- Ne confiez les travaux électriques nécessaires à l'installation de l'appareil qu'à un électricien qualifié.
- Assurez-vous, après avoir installé l'appareil que celui-ci ne repose pas sur le câble d'alimentation.

notre sécurité, s'assurant ainsi que les déchets seront traités dans des conditions optimum. Pour obtenir plus de détails sur le recyclage de ce produit, veuillez prendre contact avec les services de votre commune ou le magasin où vous avez effectué l'achat.

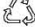
En cas d'anomalie de fonctionnement, reportez-vous à la rubrique « En cas d'anomalie de fonctionnement ». Si malgré toutes les vérifications, une intervention s'avère nécessaire, le vendeur de votre appareil est le premier habilité à intervenir.

A défaut (déménagement de votre part, fermeture du magasin où vous avez effectué l'achat,...), consultez le Centre Contact Consommateurs qui vous communiquera alors l'adresse d'un service après-vente.

Veillez lire attentivement ces remarques avant d'installer et d'utiliser votre appareil. Nous vous remercions de votre attention.


Stockage ▲

- emballage:

Tous les matériaux marqués par le symbole  sont recyclables. Déposez-les dans une déchetterie prévue à cet effet (renseignez-vous auprès des services de votre commune) pour qu'ils puissent être récupérés ou recyclés.

- PE désigne le polyéthylène, qui est utilisé pour le sachet enveloppant l'appareil et le sachet renfermant les présentes instructions.
- PS désigne le polystyrène (moulé), utilisé pour les éléments d'emballage destinés à protéger l'appareil contre les chocs.

- appareils usagés:

Le symbole  sur le produit ou son emballage indique que ce produit ne peut être traité comme déchet ménager. Il doit être remis au point de collecte dédié à cet effet (collecte et recyclage du matériel électrique et électronique). En procédant à la mise au rebut de l'appareil, dans les règles de l'art nous préservons l'environnement et

Description de l'appareil

Votre appareil

1. Verrouillage de la porte

Poussez le curseur vers la droite pour ouvrir. Evitez d'ouvrir la porte pendant le déroulement d'un programme.

2. Emplacement du bandeau de commande

Sélectionnez la langue de votre choix et fixez l'étiquette adhésive à l'emplacement prévu sur l'appareil.

3. Bandeau de commande

4. Ventilation

5. Gaines de ventilation d'air - elles ne doivent pas être obstruées.

6. Pieds réglables

Ces pieds doivent être réglés de manière à ce que le sèche-linge soit parfaitement d'aplomb et de niveau.

7. Filtres

8. Condenseur d'air

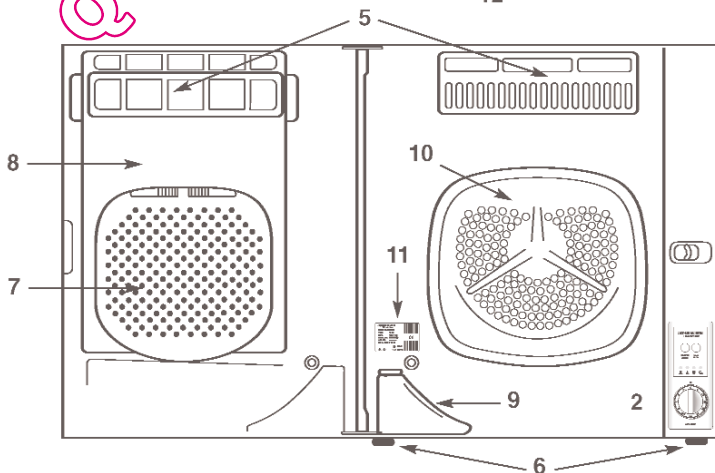
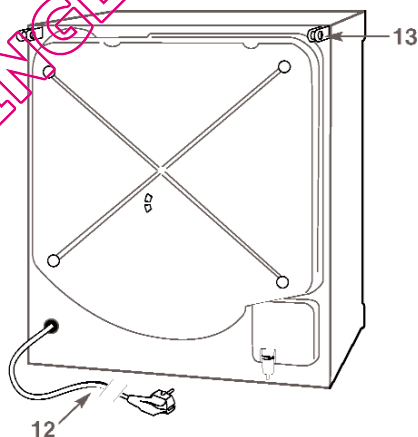
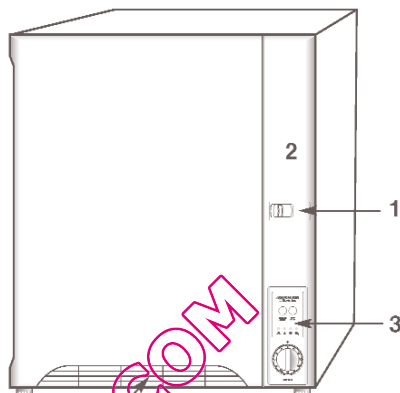
9. Bac de condensation d'eau

10. Tambour

11. Plaque signalétique

12. Câble d'alimentation

13. Etriers pour dispositif anti-masculement ou fixation murale



QUELSECHELINGE.COM

Utilisation de votre sèche-linge

Le bandeau de commande

A. Voyant de séchage

Ce voyant s'allume pendant la phase de séchage.

B. Voyant «phase de refroidissement»

Ce voyant s'allume pendant la phase de refroidissement.

C. Voyants «phase anti-froissage»

Ces voyants clignotent pendant la phase anti-froissage.

D. Voyant du bac de condensation d'eau

Ce voyant clignote lorsque le bac de condensation d'eau est plein.

E. Touche MARCHÉ / ARRÊT

Appuyez sur cette touche pour mettre le sèche-linge en fonctionnement après avoir sélectionné le programme. Maintenez-la enfoncée jusqu'à ce que le voyant de séchage s'allume.

Si la porte est ouverte en cours de programme, cette touche doit être enclenchée de nouveau après fermeture de la porte pour que le programme démarre là où il a été interrompu.

F. Touche séchage délicat

L'enclenchement de cette touche permet d'effectuer un séchage à une température inférieure pour du linge délicat.

Cette touche n'est à utiliser que lors du séchage chronométrique des synthétiques.

G. Programmeur / Minuteur

Il vous permet de sélectionner un séchage électronique (**graduations en lettres**) ou chronométrique (**graduations en minutes**).

Le séchage à contrôle électronique (automatique)

L'appareil fonctionne avec ces programmes à l'aide de sondes qui testent le degré d'humidité du linge. Il vous suffit d'afficher le programme (A à D) en fonction de la catégorie de linge et du degré de séchage désiré.

Minuterie complémentaire (Séchage chronométrique)

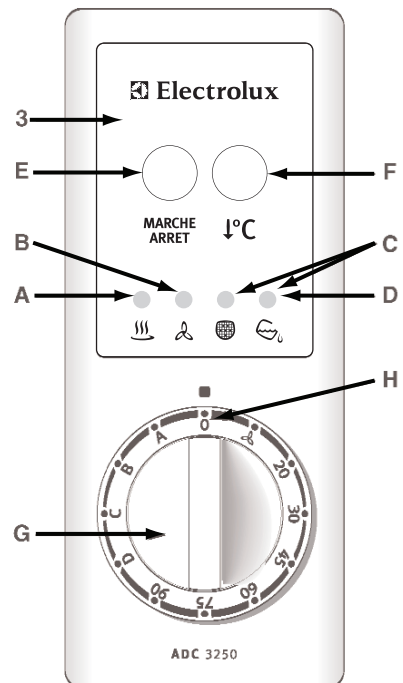
Un minuteur gradué jusqu'à 100 minutes vous permet de parfaire le séchage si nécessaire ou d'utiliser votre sèche-linge indépendamment du système de contrôle électronique pour de petites charges.

En sélectionnant un temps de séchage court tenez compte du fait que pendant les 9 dernières minutes du cycle, une **phase de refroidissement** est prévue pour éviter le froissage du linge.

Si le linge n'est pas retiré en fin de cycle, le sèche-linge effectue la **phase anti-froissage** (durée : 30 minutes maximum).

H. Annulation de programme

Si vous placez le programmeur / minuteur sur cette position, le programme en cours est annulé.







Utilisation de votre sèche-linge

Les voyants

Les voyants sur le bandeau de commande peuvent s'allumer ou clignoter de façons différentes.

Le tableau ci-dessous vous explique la signification des différents voyants qui peuvent s'allumer seuls ou simultanément.

				
Voyant allumé en continu				
Séchage en cours.	•			
Rhase de refroidissement en cours.		•		
Voyant clignotant lentement				
Porte ouverte pendant la phase de séchage.	•			
Porte ouverte pendant la phase de refroidissement.		•		
La phase anti-froissage s'exécute pendant 30 minutes. Les voyants clignotent jusqu'à ce que l'on ouvre la porte.			• • ↓ alternativement	
Bac de condensation plein (avec signal sonore).				•
Bac de condensation plein et porte ouverte.	(•)	(•)		
Alarme: le programmeur/minuteur se trouve entre deux programmes. Si ce n'est pas le cas, faites appel au service après vente.	•	•	•	•
	—→			
	en séquence			
Voyant clignotant rapidement				
(*) La porte a été ouverte pendant la phase de séchage et refermée ensuite.	•			
(*) La porte a été ouverte pendant la phase de refroidissement et refermée ensuite.		•		
Le bac de condensation a été vidé.	(•)	(•)		
(*) La porte a été ouverte puis refermée.	(•)	(•)		

(•) Si le sèche-linge se trouvait en phase de séchage ou de refroidissement lorsque la porte a été ouverte, et que le bac de condensation était plein ou vide.

(*) Pour la sécurité des enfants, le sèche-linge ne redémarre pas automatiquement si la porte a été ouverte et refermée (le voyant correspondant clignote).

Assurez-vous que le tambour ne contient seulement que la charge de linge initiale avant de le remettre en marche en appuyant sur la touche MARCHE / ARRÊT.

Comment faire un séchage

i Avant la première utilisation de votre sèche-linge, faites-le fonctionner pendant 20 minutes environ, en chargeant le tambour de quelques chiffons humides (essorés), ceci afin d'éliminer d'éventuelles traces de poussières ou de graisses.

Pour sécher votre linge

1. Branchez l'appareil.
2. Ouvrez la porte en déplaçant le curseur (A) vers la droite.
3. Assurez-vous que les filtres (B) et (C) sont propres et correctement placés.
4. Assurez-vous que le bac de condensation d'eau (D) est vide et en position.
5. Dépliez les pièces de linge une à une et introduisez-les dans le tambour.
6. Fermez la porte.
7. Sélectionnez le temps ou le programme de séchage (E).
8. Appuyez sur la touche MARCHÉ / ARRÊT (F).

Tous les programmes de séchage se terminent par une phase de refroidissement de 9 minutes (le voyant correspondant s'allume).

Si le linge n'est pas retiré en fin de cycle, le sèche-linge effectue la phase anti-froissage (durée : 30 minutes maximum).



Nous vous recommandons de ne pas interrompre un programme de séchage car à la reprise du cycle, l'air froid introduit peut créer une pression pouvant chasser des gouttelettes d'eau par la grille avant du circuit de condensation.

Après chaque utilisation

- Tournez le programmateur sur « 0 ».
- Débranchez l'appareil.
- Videz le bac de condensation d'eau et nettoyez les filtres.

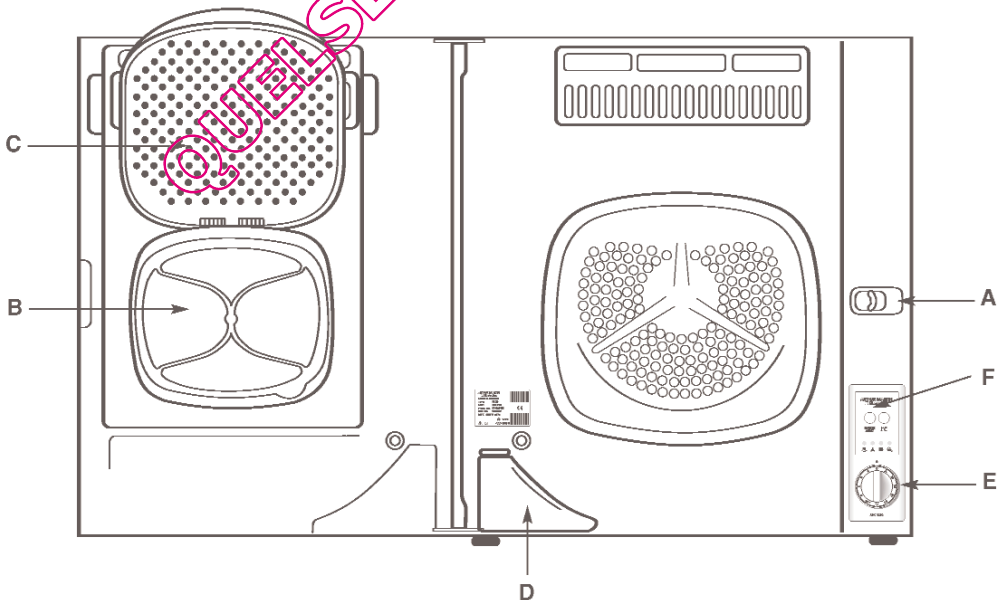


Tableau des programmes

Capacité maximum (Linge sec)

Coton max. 3,4 kg

Synthétique max. 1,5 kg

Séchage électronique

Type de linge	Degré de séchage	Programme	Poids de la charge (kg)	Temps approximatif requis articles préalablement essorés à environ 800 tr/min.
	Très sec	A	3,4 2,0 1,0	105 - 120 80 - 90 55 - 65
Coton	Prêt à ranger (*)	B	3,4 2,0 1,0	95 - 110 70 - 80 50 - 60
	Prêt à repasser	C	3,4 2,0 1,0	80 - 95 55 - 75 45 - 55
Synthétiques	Prêt à ranger	D	1,5 0,7	45 - 55 38 - 48

(*) Selon norme EN 61121

Séchage Chronométrique

Type de linge	Degré de séchage	Programme
Coton (3,4 kg max.)	En fonction de temps programmé	20 - 90
Synthétique (1,5 kg max.) Touche séchage délicat enclenchée.	En fonction du temps programmé	20 - 90
Phase de refroidissement (9 minutes).		

La durée du séchage est variable selon :

- la nature du linge,
- l'importance de la charge,
- l'intensité de l'essorage,
- le degré de séchage souhaité.



Cet appareil est conforme aux Directives Communautaires suivantes :

- 73/23/CEE 19/02/73 (Basse tension) et modifications successives ;
- 89/336 CEE 03/05/89 (Compatibilité Electromagnétique) et modifications successives ;
- 92/31 CEE

Guide de séchage

Charge

Il est souvent difficile d'estimer le poids des articles à sécher. C'est pourquoi nous vous conseillons de remplir le tambour :

- en totalité mais sans pression excessive, pour le linge en coton, lin et métais,
- à moitié de son volume pour les cotons traités et les fibres synthétiques,
- au tiers environ de son volume pour les articles très fragiles.
- Ne surchargez pas le tambour de votre sèche-linge (3,4 kg de linge de coton sec ou 1,5 kg de linge synthétique sec max.). Pour les articles particulièrement fragiles, il est recommandé de réduire encore la charge. Une surcharge du tambour prolongerait anormalement le temps de séchage et pourrait être la cause du froissement du linge.

Nous vous donnons à titre indicatif les poids moyens des pièces les plus communes:

Sortie de bain :	1200 g
Drap de lit :	500 g
Blouse :	100 g
Serviette (éponge)	200 g
Chemise :	200 g
Robe de nuit :	200 g
Pyjama :	200 g
Caleçon :	100 g
Caleçon (long) :	300 g
Taie d'oreiller :	200 g
Chaussettes :	100 g

Important :

- Ne faites jamais sécher en machine :
- les lainages, les soieries et les voilages, les articles en chlorofibres (thermolactyl, etc.),
- les matières caoutchoutées, les tissus plastifiés et les articles ouatinés (anoraks, couettes, etc.),
- les articles ayant été précédemment nettoyés avec des produits inflammables,
- les tissus ayant tendance à s'effilocheur,
- les oreillers, les coussins, les duvets.

- Conformez-vous scrupuleusement aux étiquettes d'entretien de votre linge et assurez-vous que l'article peut être séché en machine.
- ☉ Séchage en tambour à haute température
- ☉ Séchage en tambour à température modérée
- ☒ Séchage en tambour interdit
- Fermez les boutons pression et les fermetures à glissière et recousez les boutons si nécessaire.
- Veillez à nouer les ceintures et les rubans des vêtements avant de les introduire dans le tambour.
- Vous obtiendrez un séchage homogène si vous prenez la précaution de trier chaque catégorie de linge selon son épaisseur, par exemple séchez séparément les tissus-éponges.
- Séchez un par un les articles tels que housses de couette, draps, draps housse afin d'éviter qu'ils ne s'enroulent et forment des noeuds.
- Retournez sur l'envers les articles molletonnés et pelucheux, ainsi que les poches de pantalon afin d'éviter les épaisseurs longues à sécher.
- Tout le linge à sécher doit être essoré avant de procéder au séchage.
- Evitez de sécher le linge trop longtemps: vous économiserez de l'énergie et éviterez également la formation de faux plis dans le linge.
- L'adjonction d'assouplissant au dernier rinçage (en lave linge) permet de réduire l'électricité statique sur le linge.
- Choisissez, pour les tissus en coton épais, un temps de séchage qui rend le linge prêt au repassage (c'est à dire imprégné de l'humidité que requiert un repassage immédiat). Si le repassage ne peut pas se faire immédiatement, enroulez le linge pour obtenir un degré d'humidité uniforme.

Guide de sèchage

- Les articles tissés ont tendance à rétrécir. Un sèchage excessif renforce cet effet. Il faut, par conséquent, sélectionner une durée de sèchage très courte pour ces textiles. Nous vous recommandons de tenir compte des possibilités de rétrécissement de ces textiles lors de nouvelles acquisitions.
- Si le linge devait être encore humide à la fin du sèchage, affichez un temps supplémentaire d'au moins 20 minutes.
- Nous vous déconseillons d'ouvrir la porte en cours de sèchage pour contrôler le degré d'humidité de votre linge. En effet, les articles sont chauds et donnent au contact une impression d'humidité, même si le linge est sec. Il est préférable d'attendre la fin du cycle de sèchage et le refroidissement du linge avant d'ouvrir la porte. Prolongez alors l'opération de sèchage si nécessaire.

QUELSECHELINGE.COM

Entretien et nettoyage

 **Débranchez l'appareil avant toute opération d'entretien.**


Nettoyage extérieur


Utilisez de l'eau savonneuse. Rincez et séchez soigneusement.

Important : N'utilisez jamais de produits abrasifs ou caustiques.

Nettoyage du filtre

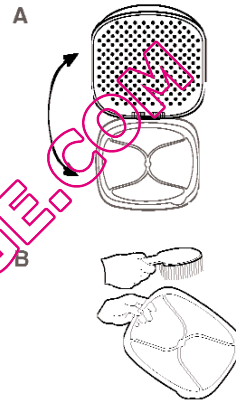
Le filtre doit être nettoyé après chaque utilisation.

-  1. Ouvrez la porte.
2. Ouvrez le couvercle (Fig. A).
3. Nettoyez au moyen d'une brosse (Fig. B) le filtre qui se trouve sous le couvercle. Retirez régulièrement ce filtre pour le nettoyer des deux côtés. Remettez-le correctement en place après nettoyage, avant de refermer le couvercle.

 **N'utilisez jamais votre sèche-linge sans que le filtre soit propre et correctement mis en place ou si le filtre est endommagé.**

La quantité de peluches recueillies sur le filtre ne doit pas vous inquiéter, elle est due à une usure normale du linge et non à un mauvais fonctionnement de l'appareil.

Un frottement des fibres et du tissu se produit pendant l'utilisation et le lavage du linge provoquant une formation de peluches. Si le séchage du linge est effectué sur un séchoir ou un fil ces peluches s'envolent, tandis qu'à l'intérieur du sèche-linge elles s'accumulent et se gonflent fortement sous l'action du séchage.

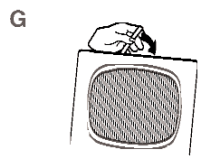
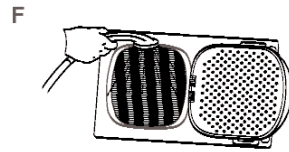
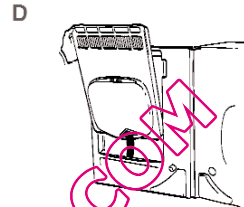
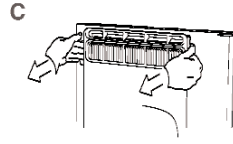


Entretien et nettoyage

Nettoyage du condenseur d'air

Comme dans tous les sèche linge, l'air qui circule dans le tambour entraîne des peluches. En conséquence, une certaine quantité de peluches est entraînée dans le condenseur, de sorte que celui-ci doit être nettoyé régulièrement.

1. Ouvrez la porte et relevez le couvercle.
2. Retirez le filtre et refermez le couvercle.
3. Placez les doigts dans les encoches au sommet du condenseur et appuyez fortement avec les pouces contre la porte (Fig. C et D).
Le condenseur se dégage, ce qui permet de le retirer en le soulevant. Veillez à ne pas endommager la partie en aluminium.
4. Nettoyez le condenseur à l'aide d'un aspirateur. Otez le bouchon de vidange rouge situé en bas du condenseur (Fig. E). Couchez le condenseur et remplissez-le d'eau par l'orifice du filtre. Laissez tremper environ cinq minutes, puis rincez à l'eau chaude (par exemple au moyen d'une douchette à main), des deux côtés (Fig. F).
5. Séchez-le soigneusement. N'oubliez pas de remettre en place le bouchon de vidange rouge (Fig. G).
6. Remplacez le condenseur d'air dans le sèche-linge. Assurez-vous que sa partie inférieure est alignée sur des rainures en bas de la porte de l'appareil. Appuyez sur le haut du condenseur jusqu'à enclenchement sur la porte. Réinstallez le filtre et refermez le couvercle.



Ne faites pas fonctionner l'appareil sans condenseur d'air.

Entretien et nettoyage

Vidange du bac d'eau de condensation

Un voyant s'allume sur le bandeau de commande lorsque le bac d'eau doit être vidé.

Videz le bac de condensation d'eau de manière à obtenir un séchage correct du linge au cours du séchage suivant (l'eau extraite du linge pendant le séchage se condense à l'intérieur du sèche-linge et est récupérée dans le bac de condensation d'eau).

Si la vidange du bac de condensation d'eau n'est pas régulièrement faite, le voyant correspondant s'allume en cours de programme et un signal sonore retentit. Le programme s'interrompt automatiquement tant que le bac n'a pas été vidé.

Si le bac n'est pas vidé dans les 5 minutes qui suivent, le programme ne redémarre pas. Il est alors nécessaire d'annuler le programme initial et d'en sélectionner un à nouveau.

Il est recommandé de prendre l'habitude de vider le bac avant (ou après) chaque cycle afin d'éviter toute interruption en cours de séchage.

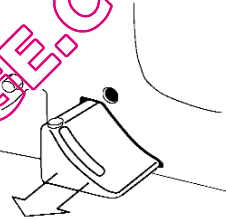
Pour vidanger le bac :

1. Ouvrez la porte.
2. Sortez le bac (Fig. A).
3. Ouvrez le bouchon et videz le bac (Fig. B).
4. Refermez le bouchon puis replacez le bac en prenant soin de l'engager correctement au fond de son logement.

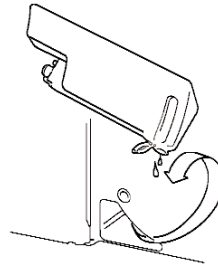
Si vous raccordez directement votre sèche-linge à un tuyau d'évacuation, la vidange du bac de condensation d'eau n'est pas nécessaire.

Toutefois, le voyant correspondant au bac de condensation d'eau clignote par intermittence pendant la phase anti froissage. Il est alors nécessaire de nettoyer le filtre.

A



B



En cas d'anomalie de fonctionnement

Nous vous recommandons vivement de faire les vérifications suivantes sur votre appareil avant d'appeler votre service après vente. Il se peut que le problème soit simple et que vous puissiez y remédier vous-même. Si après avoir vérifié ces différents points l'anomalie persiste, contactez votre service après vente.

Symptômes	Solutions
<p>Le sèche-linge ne démarre pas</p>	<p>Vérifiez que :</p> <ul style="list-style-type: none"> ● la porte est correctement fermée, ● l'appareil est effectivement branché, ● les fusibles sont en bon état et n'ont pas disjoncté, ● il n'y a pas de coupure de courant, ● le bac de condensation d'eau n'est pas plein et correctement positionné, ● le temps ou le programme de séchage ont été affichés, ● la touche MARCHÉ / ARRÊT est effectivement enfoncée, ● la porte n'a pas été ouverte pendant un programme. Dans ce cas, appuyez sur la touche MARCHÉ / ARRÊT.
<p>Le résultat de séchage n'est pas satisfaisant</p>	<p>Vérifiez que :</p> <ul style="list-style-type: none"> ● le temps ou le programme sélectionné est approprié, ● le tambour du sèche-linge n'est pas surchargé, ● le filtre et/ou le condenseur d'air sont correctement nettoyés, ● la charge de linge a été suffisamment essorée en lave linge, ● la porte n'a pas été ouverte en cours de programme, ● le bac de condensation d'eau n'est pas plein et correctement positionné, ● la touche séchage délicat n'a pas été enfoncée dans un programme de séchage électronique.
<p>Les voyants clignotent les uns après les autres</p>	<p>Vérifiez que :</p> <ul style="list-style-type: none"> ● le sélecteur de programme ne se trouve pas entre deux positions.

A l'attention de l'installateur

Caractéristiques techniques

Dimensions	Hauteur	686 mm
	Largeur	595 mm
	Profondeur (porte fermée)	420 mm
	Profondeur (porte ouverte à 90°)	900 mm
Puissance de branchement		230 V / 50 Hz
Puissance nominale		2000 W
Moteur		170 W
Fusible		10 A
Capacité de séchage	Coton	3,4 kg
	Synthétiques	1,5 kg
Accessoires fournis avec l'appareil	<ul style="list-style-type: none"> • Cornière pour fixation murale 	
Accessoires en option (auprès de votre magasin vendeur)	<ul style="list-style-type: none"> • Kit de montage pour installation sur lave linge 	150 62 99-00
	<ul style="list-style-type: none"> • Tuyau de vidange 	5647 12 28-10

Consommation selon la norme Europa EN 61121

Energie 2,47 kWh/3,4 kg de coton

L'information du consommateur relative à la déclaration de consommation d'énergie est conforme à la directive CE 92/75 et fait référence au programme 90 minutes, séchage chronométrique.

Installation

Emplacement

- L'installation de votre appareil nécessite un local convenablement aéré.
- Pour que l'appareil fonctionne dans les meilleures conditions, il est indispensable de le mettre de niveau (emploi d'un niveau à bulles par exemple).
- Pendant le fonctionnement du sèche-linge, la température ambiante ne doit pas dépasser 35°C. Si la température ambiante est trop élevée, ouvrez une porte ou une fenêtre.
- Un fonctionnement correct exige une arrivée d'air exempte de poussière.
- La chaleur dégagée par le sèche-linge peut atteindre jusqu'à 60°C. Tenez compte de ce facteur lors de l'installation de l'appareil sur des revêtements sensibles.
- Les pieds réglables ne doivent pas être retirés afin d'assurer une ventilation correcte sous l'appareil.
- Veillez à ce que la ventilation à l'avant ne soit pas obstruée.
- Réservez également un espace minimum de 200 mm entre le dessus du sèche-linge et le plafond (ou meuble supérieur), de manière à assurer une ventilation correcte par le haut.
- Si un meuble, une paroi ou une étagère situé (e) côté charnière de l'appareil a une profondeur supérieure à 370 mm, veillez à ménager un espace de 30 mm minimum sur ce côté de l'appareil afin de permettre une ouverture complète de la porte lors du retrait du bac de condensation d'eau.

L'installation de l'appareil doit être effectuée selon les normes en vigueur (norme NFC 15100 et prescriptions de l'E.D.F.).

Raccordement électrique

Ce sèche-linge ne peut être branché qu'en 230 V / 50 Hz, 10A.

Utilisez un socle de prise de courant comportant une borne de mise à la terre qui doit être obligatoirement raccordée conformément aux normes en vigueur (norme NFC 15100 et prescriptions de l'E.D.F.).

Vérifiez que le compteur et les fusibles peuvent supporter l'intensité absorbée par l'appareil, en tenant compte des autres appareils électriques branchés.



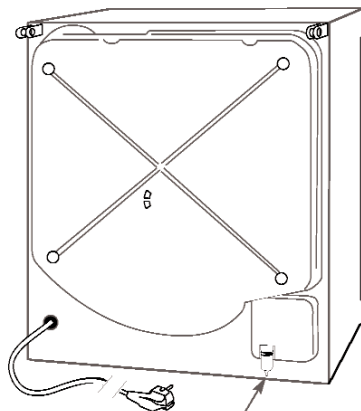
Notre responsabilité ne saurait être engagée en cas d'incident ou d'accident provoqué par une mise à la terre inexistante ou défectueuse.

Raccordement du tuyau de vidange

Si le lieu d'emplacement de l'appareil est pourvu d'un dispositif d'évacuation, l'eau condensée peut directement être évacuée par un tuyau de vidange disponible en option auprès de votre magasin vendeur.



1. Otez le clip et le bouchon de fermeture.
2. Fixez le tuyau de vidange.

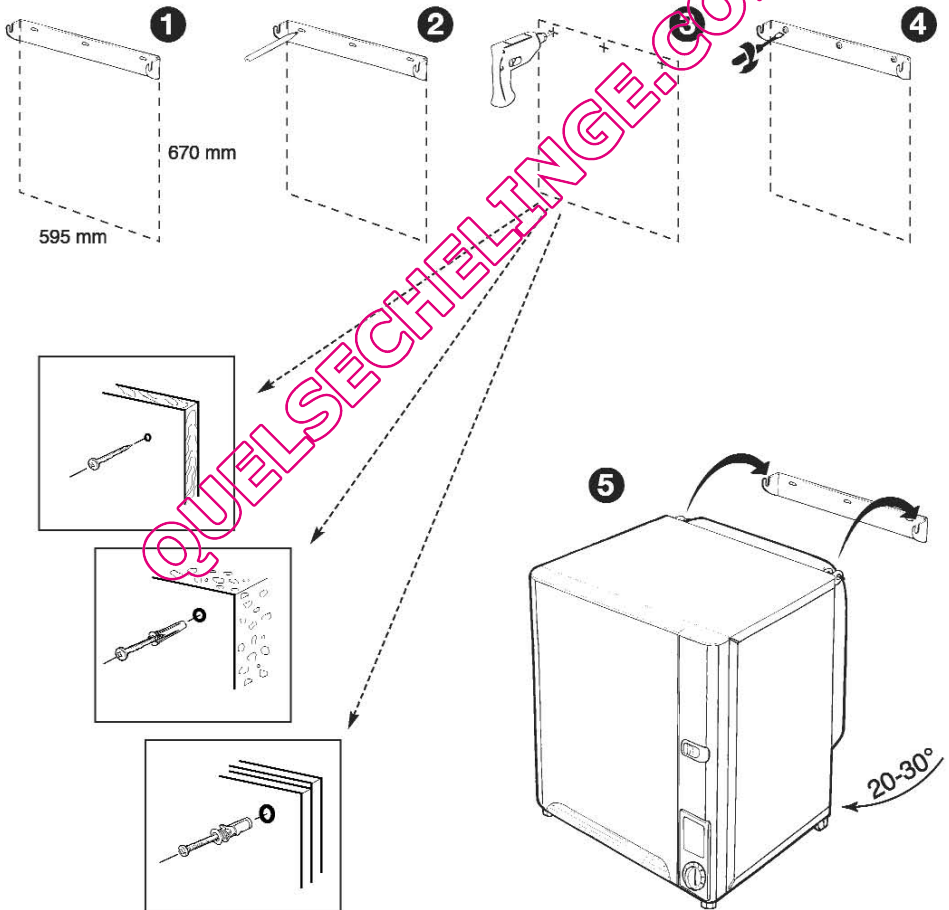


Installation

Fixation murale

Le choix des ferrures de fixation dépend du matériau dans lequel elles doivent être utilisées. Choisissez des ferrures adaptées au matériau de votre mur. Pour le montage de cornière de fixation, utilisez au moins 3 ferrures de fixation.

Avant de procéder à la fixation murale de votre appareil, assurez-vous que le câble d'alimentation puisse atteindre la prise de courant.



QUELSECHELINGE.COM

www.electrolux.com

QUELSECHELINGE.COM