

Thinking of you

 **Electrolux**

notice d'utilisation

QUELSECHELINGE.COM

Sèche-linge

EDE 37100W

Electrolux. Thinking of you.

Partagez notre imagination sur www.electrolux.com

SOMMAIRE

Avertissements importants	2	Nettoyage et entretien	8
Description de l'appareil	4	En cas d'anomalie de fonctionnement ...	9
Bandeau de commande	5	Réglages de l'appareil	10
Avant d'utiliser le sèche-linge pour la première fois	5	Caractéristiques techniques	10
Tri et préparation du linge	5	Installation	11
Tableau des programmes	6	Environnement	14
Utilisation quotidienne	7	Maintenance	14

Sous réserve de modifications

AVERTISSEMENTS IMPORTANTS

Important Pour votre sécurité et pour garantir une utilisation correcte de l'appareil, lisez attentivement cette notice d'utilisation, ainsi que ses conseils et avertissements, avant d'installer et d'utiliser l'appareil pour la première fois. Pour éviter toute erreur ou accident, veillez à ce que toute personne qui utilise l'appareil connaisse bien son fonctionnement et ses options de sécurité. Conservez ces instructions et transmettez-les en cas de changement de propriétaire, afin que toutes les personnes amenées à utiliser l'appareil soient correctement informées sur son utilisation et les consignes de sécurité à observer.

Sécurité générale

- Il est interdit de modifier ou d'essayer de modifier les caractéristiques techniques de cet appareil.
- Cet appareil n'est pas destiné à être utilisé par des enfants ou des personnes dont les capacités physiques, sensorielles ou mentales, ou le manque d'expérience et de connaissance les empêchent d'utiliser l'appareil sans risque lorsqu'ils sont sans surveillance ou en l'absence d'instruction d'une personne responsable qui puisse leur assurer une utilisation de l'appareil sans danger.
- Veillez à empêcher vos animaux familiers de se glisser dans le tambour. Pour éviter cela, vérifiez l'intérieur du tambour avant chaque utilisation de l'appareil.
- Les objets tels que les pièces de monnaie, les épingles de sûreté, les clous, les vis, les cailloux ou tout autre objet dur, tranchant, peuvent provoquer d'importants dégâts et ne doivent pas être placés dans l'appareil.
- Pour éviter les risques d'incendie dus à un séchage excessif, n'utilisez pas l'appareil pour le séchage des pièces de linge suivantes : coussins, oreillers, couvertures matelassées et similaires (ces pièces accumulent la chaleur).
- Les pièces contenant de l'éponge de caoutchouc (mousse de latex), les bonnets de bains, tissus imperméables, articles renforcés de caoutchouc ou vêtements et taies d'oreiller rembourrés d'éponge de caoutchouc ne doivent pas être séchés dans un sèche-linge.
- Débranchez toujours l'appareil après son utilisation, nettoyage et entretien.
- N'essayez en aucun cas de réparer l'appareil vous-même. Les réparations effectuées par du personnel non qualifié peuvent provoquer des blessures ou le mauvais fonctionnement de l'appareil. Contactez le service après-vente de votre magasin vendeur. Exigez des pièces de rechange certifiées Constructeur.
- Le linge sale, taché d'huile culinaire, d'acétone, d'essence, de kérosène, de produit détachant, de térébenthine, de cire ou de décapant pour cire doit être lavé à l'eau chaude avec une plus grande quantité de lessive avant d'être séché dans le sèche-linge.

- **Risque d'explosion** : ne séchez jamais du linge qui serait entré en contact avec des solvants inflammables (essence, alcool dénaturé, fluide de nettoyage à sec et similaire). Ces substances sont volatiles et pourraient causer une explosion. Ne séchez que du linge lavé à l'eau.
- **Risque d'incendie** : le linge taché ou imbibé d'huile végétale ou d'huile culinaire peut être à l'origine d'un incendie et ne doit pas être placé dans le sèche-linge.
- Si le linge a été lavé avec un produit détachant, effectuez un cycle de rinçage supplémentaire avant de le mettre dans le sèche-linge.
- Vérifiez que les poches des vêtements à sécher ne contiennent pas de briquet à gaz ni d'allumettes



Avvertissement N'arrêtez jamais le sèche-linge avant la fin du cycle de séchage à moins de sortir immédiatement tout le linge et de le déplier pour mieux dissiper la chaleur. Risque d'incendie !

- **Risque de choc électrique !** N'utilisez jamais d'appareils à vapeur ou à haute pression pour nettoyer l'appareil.
- Le cycle de séchage se termine par une phase sans chauffage (cycle de refroidissement) pour éviter que le linge ne reste longtemps à haute température et ne subisse des dommages.
- Aérez suffisamment la pièce pour éviter le reflux de gaz provenant d'appareils utilisant d'autres combustibles.

Installation

- Cet appareil est lourd. Faites attention lors de son déplacement.
- Déballez l'appareil et vérifiez qu'il n'est pas endommagé. En cas de doute, ne l'utilisez pas et contactez le magasin vendeur.
- L'appareil doit être débridé avant la première utilisation. En cas de non-respect de cette recommandation, l'appareil ou les accessoires risquent d'être sérieusement endommagés. Voir le chapitre correspondant dans cette notice d'utilisation.
- Ne confiez les travaux électriques de votre habitation nécessaires à l'installation

de votre appareil qu'à un électricien qualifié.

- Veillez à ne pas écraser le cordon d'alimentation avec l'appareil.
- Si l'appareil est placé sur une moquette, ajustez les pieds afin de permettre à l'air de circuler librement autour de l'appareil.
- Assurez-vous, après avoir installé l'appareil, que celui-ci ne repose pas sur le cordon d'alimentation et/ou le tuyau d'alimentation.
- Si le sèche-linge est placé au-dessus d'un lave-linge, utilisez le kit de superposition (accessoire en option).

Usage

- Cet appareil est destiné à un usage particulier. Ne l'utilisez pas à des fins commerciales ou industrielles ou pour d'autres buts que celui pour lequel il a été conçu.
- Ne séchez en machine que les articles pouvant supporter ce traitement. Suivez les indications se trouvant sur l'étiquette dont chaque article est muni.
- N'introduisez dans le sèche-linge que du linge propre.
- Ne surchargez pas l'appareil. Voir le chapitre correspondant dans cette notice d'utilisation.
- Ne placez pas de linge non essoré dans le sèche-linge.
- Ne séchez pas en machine les articles entrés en contact avec des détachants volatiles. Si de tels détachants sont utilisés avant le lavage en machine, il faudra attendre que le produit se soit évaporé avant d'introduire les articles dans l'appareil.
- Le cordon d'alimentation ne doit jamais être tiré au niveau du cordon ; mais toujours au niveau de la prise.
- N'utilisez jamais le sèche-linge si le cordon d'alimentation, le bandeau de commande, le plan de travail ou la base sont endommagés et permettent l'accès à l'intérieur de l'appareil.
- Les assouplissants ou autres produits similaires doivent être utilisés conformément aux instructions de leur fabricant.
- **Attention - surface chaude** : Ne touchez pas le cache de l'ampoule d'éclaira-

ge de porte quand l'éclairage est en fonctionnement. ¹⁾

- **⚠ Surface brûlante :** Ne touchez pas l'arrière de l'appareil durant le fonctionnement !

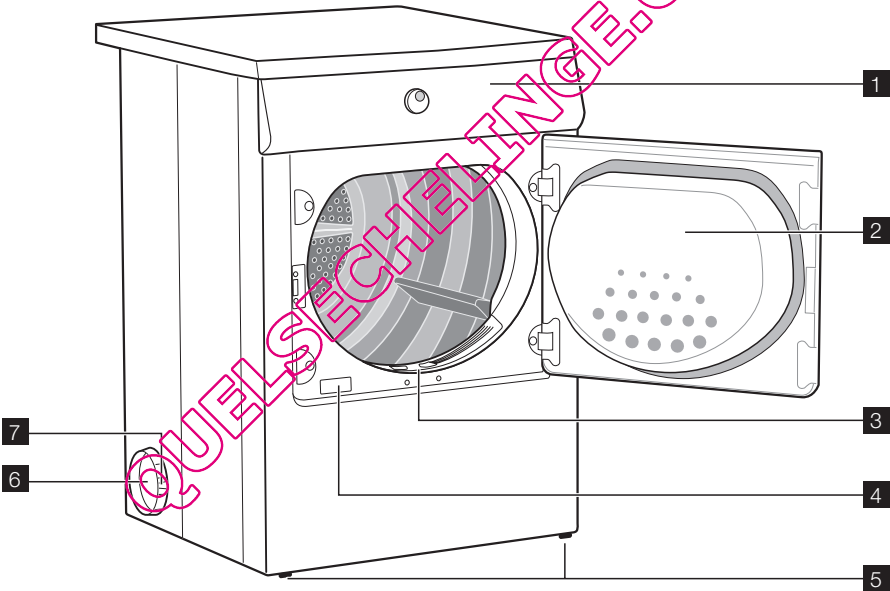
Sécurité des enfants

- Cet appareil ne doit pas être utilisé par de jeunes enfants ou des personnes infirmes sans supervision.
- Cet appareil n'est pas destiné à être utilisé par des enfants ou des personnes dont les capacités physiques, sensorielles ou mentales, ou le manque d'expérience et de connaissance les empêchent d'utiliser l'appareil sans risque lorsqu'ils

sont sans surveillance ou en l'absence d'instructions d'une personne responsable qui puisse leur assurer une utilisation de l'appareil sans danger. Veillez à ce que les enfants ne jouent pas avec l'appareil.

- Les matériaux d'emballage (par ex. les films plastiques, le polystyrène) représentent un danger pour les enfants - risque d'asphyxie ! Conservez-les hors de la portée des enfants.
- Rangez les détergents en lieu sûr, hors de la portée des enfants.
- Assurez-vous que les enfants ou vos animaux domestiques ne pénètrent pas dans le tambour.

DESCRIPTION DE L'APPAREIL

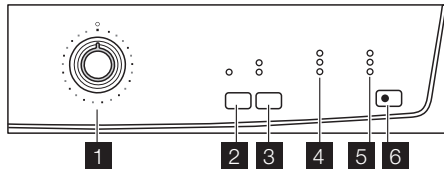


- 1 Bandeau de commande
- 2 Porte
- 3 Filtre à peluches
- 4 Plaque signalétique

- 5 Pieds réglables
- 6 Orifices d'évacuation latéraux / orifice d'évacuation arrière
- 7 Bague de serrage

1) Uniquement les sèche-linge avec éclairage intérieur du tambour.

BANDEAU DE COMMANDE



1 Sélecteur de programmes et position "O" (ARRET)

2 Touche DELICAT

3 Touche TEXTILE

4 Voyants: Séchage, Refroidissement, Anti-froissage/Fin

5 Voyant: Filtre 

6 Touche DEPART PAUSE

AVANT D'UTILISER LE SÈCHE-LINGE POUR LA PREMIÈRE FOIS





Afin d'éliminer tout résidu éventuellement généré en cours de production, avant la première utilisation de votre sèche-linge, essuyez le tambour à l'aide d'un chiffon humide

de ou démarrez un cycle court (30 minutes environ) en plaçant quelques chiffons humides dans l'appareil.

TRI ET PRÉPARATION DU LINGE

Tri du linge

- Triez le linge par type de textile :
 - Coton/lin pour les programmes de type COTON .
 - Textiles mixtes et synthétiques pour les programmes de type SYNTHÉTIQUES .
- Triez le linge en fonction du type d'étiquette : Les étiquettes d'entretien signifient :

	Séchage en sèche-linge possible dans tous les cas
	Séchage en tambour à haute température
	Séchage en tambour à température modérée (appuyez sur la touche DELICAT !)
	Séchage dans un sèche-linge non autorisé

Important N'introduisez pas dans l'appareil de linge humide n'étant pas désigné sur l'étiquette d'entretien comme pouvant être séché en sèche-linge.

Cet appareil peut être utilisé pour tous les articles dont l'étiquette mentionne qu'ils peuvent être séchés en sèche-linge.

- Ne séchez pas de vêtements neufs de couleur avec du linge de couleur claire. Les textiles pourraient déteindre.

- Ne séchez pas les lainages et les sous-vêtements à l'aide du programme TRES SEC . Risque de rétrécissement !
- La laine et les textiles à base de laine peuvent être séchés à l'aide du programme LAINE .

Préparation du linge

- Pour éviter que le linge ne s'enroule et forme des nœuds : fermez les fermetures éclair, boutonnez les housses de couettes et nouez les cordons ou les rubans (ex. ceintures de tabliers).
- Videz les poches. Enlevez toutes les pièces métalliques (trombones, épingles de sûreté, etc.).
- Retournez sur l'envers les articles doublés (ex. les anoraks avec doublure en coton : la doublure doit être à l'extérieur). Ces tissus sécheront mieux.

Important Ne surchargez pas l'appareil. Ne chargez pas plus de **7 kg**.

Poids du linge

Type de linge	Poids
peignoir	1 200 g
serviette	100 g

Type de linge	Poids
housse de couette	700 g
drap	500 g
taie d'oreiller	200 g
nappe	250 g
drap de bain	200 g
torchon	100 g
chemise de nuit	200 g
sous-vêtements féminins	100 g

Type de linge	Poids
chemise de travail homme	600 g
chemise de travail homme	200 g
pyjama homme	500 g
chemisier	100 g
sous-vêtements homme	100 g

TABLEAU DES PROGRAMMES

Programmes	Charge maximale (poids à sec)	Durée en minutes (environ)	Utilisation/propriétés	Etiquettes d'entretien
COTON TRES SEC	7 kg	140	Séchage complet des textiles épais ou multicouches (ex. linge en tissu éponge, peignoirs de bain).	
COTON SEC	7 kg	130	Séchage complet des textiles épais ou multicouches (ex. linge en tissu éponge, peignoirs de bain).	
COTON PRET A RANGER ¹⁾	7 kg	120	Séchage complet des textiles d'une épaisseur homogène (ex. linge en tissu éponge, serviettes éponge ou lainages).	
COTON LEGREMENT HUMIDE ¹⁾	7 kg	105	Pour les textiles fins encore à repasser, ex. tricots, chemises en coton.	
COTON PRET A REPASSER ¹⁾	7 kg	90	Pour les textiles fins à repasser (ex. lainages, chemises en coton).	
SYNTHETIQUES TRES SEC	3 kg	45	Séchage complet des textiles épais ou multicouches (ex. pull-overs, linge de lit, linge de table).	 ²⁾
SYNTHETIQUES PRET A RANGER ¹⁾	3 kg	35	Pour les tissus fins ne nécessitant pas de repassage (ex. chemises en textiles mélangés, linge de table, vêtements de bébé, chaussettes, lingerie à baleines ou armatures).	 ²⁾

Programmes	Charge maximale (poids à sec)	Durée en minutes (environ)	Utilisation/propriétés	Étiquettes d'entretien
SYNTHETIQUES PRET A REPASSER	3 kg	25	Pour les textiles fins à repasser (ex. lainages, chemises en coton).	  2) 
JEANS	7 kg	125	Programme spécial pour vêtements de sport comme les jeans, les sweats, etc., en tissus de résistances diverses (ex. au niveau du poignet et du col ou des coutures).	  

1) Conformément à la norme CEI 61121

2) sélectionner l'option DELICAT

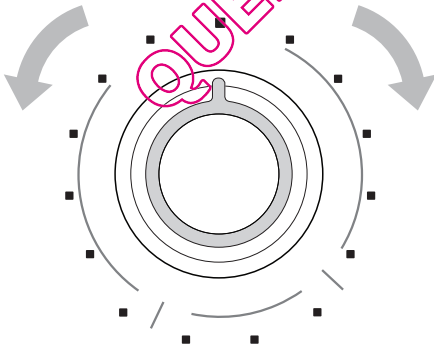
UTILISATION QUOTIDIENNE

Mise sous tension de l'appareil

Placez le sélecteur de programmes sur n'importe quel programme. L'appareil est mis sous tension.

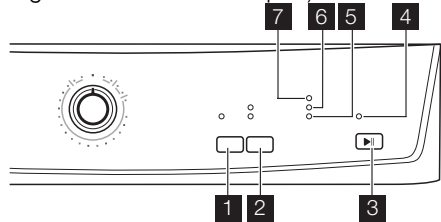
Sélection du programme


Sélectionnez un programme à l'aide du sélecteur de programmes.



Sélection des fonctions complémentaires

Vous pouvez sélectionner les fonctions complémentaires suivantes (seulement avec des programmes chronométriques) :



touche 1 - DELICAT 
touche 2 - TEXTILE

DELICAT

Cette touche permet de réduire la température de séchage pour le linge délicat. Le voyant correspondant s'allume. Cette option peut également être utilisée pour un séchage dont la durée est contrôlée.

TEXTILE

Appuyez à plusieurs reprises sur la touche Textile pour sélectionner l'option souhaitée.

Le voyant correspondant s'allume. Vous avez le choix entre 2 options : cycle COTON : à utiliser pour le coton et les DOUX : A utiliser pour les articles synthétiques ou délicats.

Démarrage du programme

Appuyez sur la touche DEPART PAUSE . Le programme démarre.

Des voyants indiquent les différentes phases du programme en cours. De haut en bas, de SECHAGE (voyant 7), REFROIDISSEMENT, (voyant 6) à ANTI-FROISSAGE/ FIN (voyant 5) .

Modification du programme

Pour modifier un programme en cours, il faut d'abord annuler celui-ci en tournant le sélecteur de programmes sur "O" . Le programme est annulé.

i Après le départ du programme, il n'est plus possible de modifier le programme directement. Si vous tournez le sélecteur de programmes sur un autre programme lorsque l'appareil est en cours de fonctionnement ou si vous appuyez sur une touche de fonction, le voyant DEPART PAUSE clignote momentanément en jaune. Toutefois, le programme de séchage se poursuit normalement (protection du linge).

Fin du cycle de séchage / retrait du linge

Une fois le cycle de séchage terminé, les voyants ANTI-FROISSAGE/ FIN et FILTER

NETTOYAGE ET ENTRETIEN

! **Avertissement** Ne séchez jamais dans l'appareil d'articles ayant été traités avec des produits chimiques, tels que les produits utilisés pour le nettoyage à sec !

Nettoyage des filtre

Le filtre retient toutes les peluches qui s'accumulent pendant le séchage. Pour garantir le bon fonctionnement de l'appareil, il est nécessaire de nettoyer le filtre à peluches après chaque cycle de séchage.

Le voyant FILTRE  , est allumé pour vous rappeler que vous devez nettoyer les filtres

! **Attention** N'utilisez jamais votre sèche-linge sans avoir installé le filtre à

(voyant 4) s'allument. Si l'alarme est activée, un signal sonore retentit à intervalles répétés pendant environ une minute.

i Les cycles de séchage sont automatiquement suivis d'une phase anti-froissage qui dure environ 30 minutes. Au cours de cette phase, le tambour tourne par intermittence. Ainsi, le linge ne se tasse pas et ne se froisse pas. Au cours de la phase anti-froissage, le linge peut être retiré à tout instant. (Il est recommandé de sortir le linge au plus tard vers la fin de la phase anti-froissage pour éviter qu'il ne se froisse.)

1. Ouvrez la porte.
2. Sortez le linge.
3. Enlevez le filtre après le retrait des vêtements. Nettoyez le filtre.

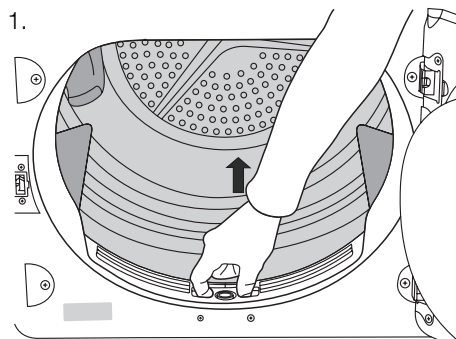
! **Avertissement** Avant de placer le filtre, vérifiez qu'il n'y ait rien d'autre à l'intérieur du logement du filtre.

4. Tournez le sélecteur de programmes sur "O" .

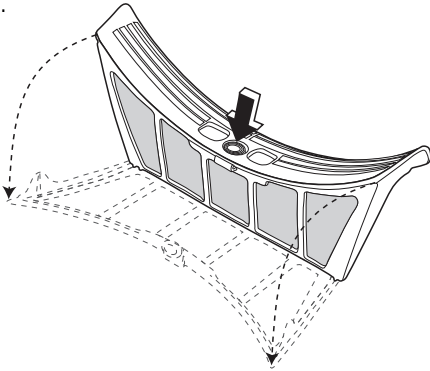
Important Nettoyez le filtre après chaque cycle de séchage.

5. Fermez la porte de chargement.

peluches ou si ce dernier est détérioré ou colmaté.



- Ouvrez la porte et sortez le linge.
- Retirez le filtre qui se trouve dans le bas du hublot.
 -



Ouvrez le filtre en appuyant sur le bouton entre les deux fentes des joints. Nettoyez le filtre à l'aide d'un chiffon humide. Après un certain temps, les filtres se couvrent d'une patine due aux résidus de lessive sur le linge. Pour éliminer cette patine, nettoyez le filtre à l'eau chaude en le frottant à l'aide d'une brosse. Fermez le filtre et n'oubliez pas de le remettre en place.

- !** **Avertissement** Avant de placer le filtre, vérifiez qu'il n'y ait rien d'autre à l'intérieur du logement du filtre.
- Le filtre ne peut être installé que d'un côté. Si le filtre est mal installé, il déborde de son logement.

- i** Si le filtre ne s'enclenche pas en place, vous ne pourrez pas fermer la porte.

Nettoyage de la porte

Nettoyez périodiquement l'intérieur de la porte et autour du filtre pour éliminer les peluches. Un parfait nettoyage est indispensable pour un bon séchage.

Nettoyage du tambour

! **Attention** N'utilisez pas de produits abrasifs ou laine d'acier pour nettoyer le tambour.

- i** Le calcaire contenu dans l'eau ou les résidus de produits de lavage peuvent laisser un dépôt à peine visible à l'intérieur du tambour. Dans ce cas, le détecteur d'humidité ne peut plus reconnaître de manière fiable le taux d'humidité. Ce qui peut expliquer que lorsque vous enlevez le linge, il risque d'être plus humide que prévu.

Nettoyez l'intérieur et les nervures du tambour à l'aide d'un détergent doux et d'un chiffon humide.

Nettoyage du bandeau de commande et de la carrosserie

- !** **Attention** N'utilisez jamais de produits abrasifs ou caustiques. Lavez la carrosserie et le bandeau de commande à l'eau savonneuse. Rincez et séchez soigneusement.

EN CAS D'ANOMALIE DE FONCTIONNEMENT ...

Dépannage

Anomalie	Cause possible	Solution
Le sèche-linge ne démarre pas.	L'appareil n'est pas branché ou le fusible est grillé.	Branchez l'appareil sur le secteur. Vérifiez le fusible dans la boîte à fusibles (installation domestique).
	La porte de chargement est ouverte.	Fermez la porte de chargement.
	Vous n'avez pas appuyé sur la touche DEPART PAUSE ?	Appuyez sur la touche DEPART PAUSE .
Les résultats de séchage ne sont pas satisfaisants.	Le programme choisi ne convient pas au linge.	Lors du prochain séchage, sélectionnez le programme adéquat (consultez le "Tableau des programmes").

Anomalie	Cause possible	Solution
La porte ne ferme pas.	Le filtre à peluches est obstrué.	Nettoyez le filtre à peluches.
	Le volume de linge est excessif.	Conformez-vous aux charges recommandées.
	Les fentes d'aération sont bouchées.	Libérez les fentes d'aération.
	L'intérieur et les nervures du tambour sont couverts de résidus.	Nettoyez l'intérieur et les nervures du tambour.
	La conductivité de l'eau du lieu d'installation ne correspond pas au réglage standard de l'appareil.	Reprogrammez les paramètres standard de séchage (voir le chapitre 'Options de programmation').
Le cycle de séchage s'arrête peu de temps après le démarrage du programme.	Le filtre n'est pas installé.	Mettez le filtre bien en place.
	Vous n'avez pas chargé une quantité suffisante de linge ou le linge chargé est trop sec pour le programme sélectionné.	Sélectionnez un programme de séchage chronométrique ou un niveau de séchage supérieur (ex. TRÈS SEC au lieu de PRET À RANGER).
La durée du cycle de séchage est anormalement longue. Remarque : Après environ 5 heures, le cycle de séchage s'arrête automatiquement.	Le filtre est obstrué.	Nettoyez le filtre.
	Le volume de linge est excessif.	Réduisez la charge.
	Le linge n'a pas été suffisamment essoré.	Essorez suffisamment le linge avant de le mettre dans le sèche-linge.

RÉGLAGES DE L'APPAREIL

ALARME toujours activée/désactivée

- Placez le sélecteur de programmes sur n'importe quel programme.
- Appuyez simultanément sur les touches DELICAT et TEXTILE et maintenez-les appuyées pendant environ 5 secondes.
- L'alarme sera par défaut désactivée.

CARACTÉRISTIQUES TECHNIQUES

CE	Hauteur x Largeur x Profondeur	85 x 60 x 58 cm
	Capacité du tambour	108 l
	Profondeur avec porte ouverte	109 cm
	Possibilité de réglage en hauteur	1,5 cm
	Poids à vide	environ 32,5 kg
	Charge (en fonction du programme) ¹⁾	max. 7 kg
	Tension	230 V
	Fusible requis	16 A
	Puissance totale	2600 W
	Classe d'efficacité énergétique	C
	Consommation d'énergie (7 kg de coton, préalablement essoré à 1000 tr/min) ²⁾	3,9 kWh
	Consommation d'énergie annuelle moyenne	262,6 kWh
	Usage prévu	Domestique

Température ambiante autorisée	+5°C à + 35°C
Valeurs de consommation	
<i>Les consommations ont été mesurées dans des conditions d'essai normalisées. Les consommations réelles dépendent des conditions d'utilisation de l'appareil.</i>	
Programme	Consommation d'énergie en kWh / temps de séchage moyen en minutes.
COTON PRET A RANGER ²⁾	3.9 / 115 (7 kg de linge préalablement essoré à 1000 tr/min)
COTON PRET A REPASSER ²⁾	3 / 85 (7 kg de linge préalablement essoré à 1000 tr/min)
SYNTHETIQUES PRET A RANGER ²⁾	1.18 / 35 (3 kg de linge préalablement essoré à 1200 tr/min)

1) Les charges indiquées peuvent varier d'un pays à l'autre en fonction des méthodes de mesure différentes.

2) conformément à la norme EN 61121

INSTALLATION

Important L'appareil doit être transporté uniquement en position verticale.

Emplacement

- Par commodité, il est conseillé d'installer l'appareil près de votre lave-linge.
- Le sèche-linge doit être installé dans un lieu propre, à l'abri de la poussière.
- L'air doit pouvoir circuler librement tout autour de l'appareil. N'obstruez pas la grille d'aération frontale ou les grilles d'entrée d'air à l'arrière de l'appareil.
- Pour limiter au minimum les vibrations et le bruit pendant le fonctionnement du sèche-linge, installez-le sur une surface robuste et parfaitement horizontale.
- Après l'installation du sèche-linge, mettez-le d'aplomb à l'aide d'un niveau à bulle. S'il n'est pas d'aplomb, rectifiez en visant ou dévissant les pieds de réglage.
- Les pieds ne doivent jamais être retirés. Veillez à ne pas limiter la circulation de l'air au sol par des tapis à longs poils, des morceaux de bois, etc. Il pourrait se produire une accumulation de chaleur qui nuirait au fonctionnement du moteur et risquerait de l'endommager.

Important La température de l'air chaud dégagé par le sèche-linge peut atteindre 60°C. L'appareil ne doit donc pas être installé sur des sols non résistants aux températures élevées. Pendant le fonctionnement du sèche-linge, la température ambiante ne doit pas être inférieure à +5 °C ou supérieure à +35 °C

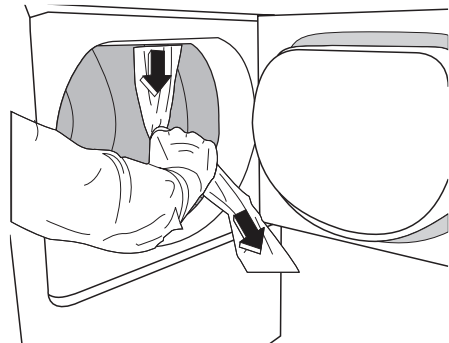
pour ne pas compromettre le bon fonctionnement de l'appareil.

⚠ Avertissement Si l'appareil doit être déplacé, transportez-le verticalement.

⚠ Avertissement L'appareil ne doit pas être installé derrière une porte verrouillable, une porte coulissante ou une porte dotée d'une charnière se trouvant sur le côté opposé à celle l'appareil.

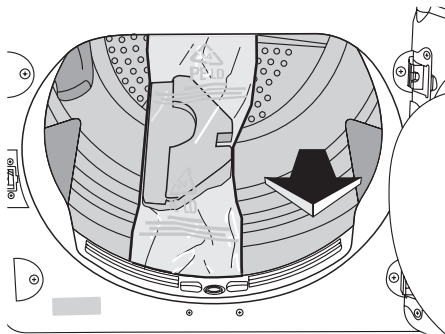
Retrait des protections de transport

⚠ Attention Avant de mettre l'appareil en service, il est impératif d'enlever tous les éléments de protection de transport.



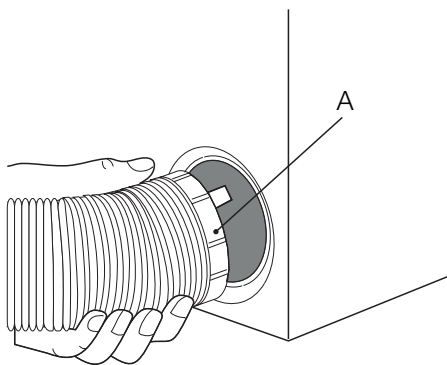
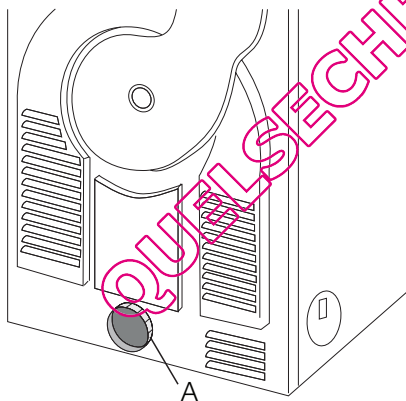
1. Ouvrez la porte.
2. Enlevez les rubans adhésifs à l'intérieur du tambour.

3. Enlevez la gaine plastique avec le rembourrage en polystyrène de l'appareil.

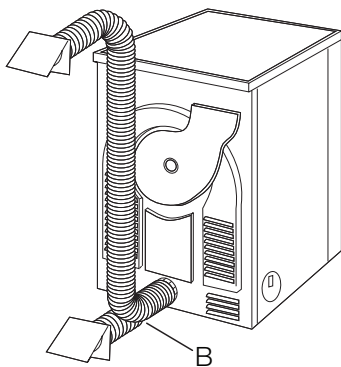


Installation du tuyau d'évacuation

Pour simplifier l'installation, vous disposez de plusieurs orifices d'évacuation : un à l'arrière, un à gauche et un à droite. Pour relier le tuyau à l'appareil, appliquez d'abord à une extrémité du tuyau la bague de serrage (A) se trouvant sur l'orifice arrière puis introduisez le tuyau dans l'orifice d'évacuation choisi. Bouchez les autres orifices à l'aide des caches fournis.

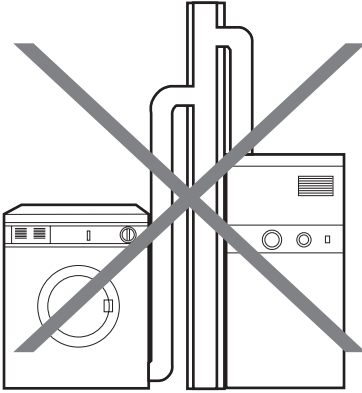


Si le tuyau est long et si l'appareil est placé dans un local froid, l'humidité risque de se condenser en eau à l'intérieur du tuyau. Ce phénomène naturel est inévitable. Pour empêcher que l'eau de condensation ne stagne dans le tuyau ou reflue dans le sèche-linge, percez un petit trou (de 3 mm) au point le plus bas du tuyau et déposez un petit récipient au dessous. (Voir la figure, au point B).



Une fois relié au sèche-linge, amenez le tuyau flexible au point d'évacuation souhaité, en veillant à ce que la longueur totale de la course soit inférieure à 2 m, et qu'il ne présente pas plus de deux coudes. En ce qui concerne le conduit, si vous avez décidé d'équiper l'extrémité du tuyau de raccordement sur l'extérieur d'un mur ou d'une grille, faites appel à un constructeur marchand pour savoir comment faire et quel matériel utiliser.

- ⚠ Avertissement** Attention à ne pas raccorder ce sèche-linge sur un conduit de fumées.



Notez que pour éviter tout problème de condensation, il est essentiel que le sèche-linge soit équipé d'un tuyau flexible qui transporte l'air humide bien au-delà des éléments de cuisine ; de préférence en dehors de la cuisine. Pour empêcher toute surchauffe de l'appareil, il est important de ne pas bloquer la sortie d'évacuation de la vapeur. Un débit d'évacuation d'au moins 150 m³/h doit être assuré. Si le sèche-linge est installé près d'éléments de cuisine, assurez-vous que le tuyau d'évacuation ne soit pas écrasé. Si le tuyau est partiellement écrasé, l'efficacité du séchage sera réduite, le temps de séchage plus long et la consommation d'énergie plus élevée. Si le tuyau est complètement écrasé, le disjoncteur dont l'appareil est équipé risque de se déclencher. Pendant le fonctionnement du sèche-linge, la température ambiante ne doit pas être inférieure à +5 °C ou supérieure à +35 °C pour ne pas compromettre le bon fonctionnement de l'appareil.

Réversibilité de la porte

Pour faciliter le chargement ou le déchargement du linge, le sens d'ouverture de la porte peut être changé de droite à gauche. La réversibilité de la porte ne doit être effectuée que par un technicien qualifié. Contactez le service après-vente de votre magasin vendeur. Le service après-vente vous facturera alors l'intervention.

Branchement électrique

Contrôlez les caractéristiques électriques de l'appareil (tension d'alimentation, type de courant, fusibles, etc.) sur la plaque signalétique. La plaque signalétique est située près de la porte (voir le chapitre "Description du produit").

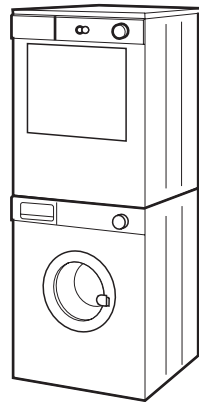
Branchez l'appareil sur une prise avec terre, conformément aux normes et réglementations en vigueur.

- ⚠ Avertissement** Le fabricant décline toute responsabilité en cas de dommage ou blessure, suite au non-respect des consignes de sécurité sus-mentionnées.

Le remplacement de l'appareil doit être effectué par le service après-vente de votre magasin vendeur.


- ⚠ Avertissement** La prise doit être facilement accessible après l'installation de l'appareil.

Accessoires spéciaux kit de superposition



Un kit de superposition spécial est disponible auprès de votre revendeur pour faciliter le montage du sèche-linge au-dessus d'un lave-linge à chargement frontal dont la profondeur est comprise entre 48 et 60 cm. Lisez attentivement la notice fournie avec le kit.


ENVIRONNEMENT

Le symbole  sur le produit ou son emballage indique que ce produit ne peut être traité comme déchet ménager. Il doit être remis au point de collecte dédié à cet effet (collecte et recyclage du matériel électrique et électronique).

En procédant à la mise au rebut de l'appareil dans les règles de l'art, nous préservons l'environnement et notre sécurité, s'assurant ainsi que les déchets seront traités dans des conditions optimum. Pour obtenir plus de détails sur le recyclage de ce produit, veuillez prendre contact avec les services de votre commune ou le magasin où vous avez effectué l'achat.

Matériaux d'emballage

Les matériaux d'emballage respectent l'environnement et sont recyclables. Les composants en plastique sont identifiables grâce aux sigles >PE<, >PS<, etc. Veuillez jeter les matériaux d'emballage dans le conteneur approprié du centre de collecte des déchets de votre commune.

 **Avertissement** Lors de la mise au rebut de votre appareil, enlevez le

câble et jetez-le avec la prise. Enlevez le verrou de la porte et rendez-le inutilisable ; cela évitera aux enfants de s'enfermer dans l'appareil et de mettre ainsi leur vie en danger.

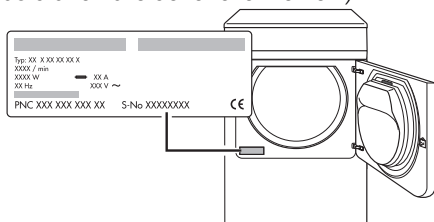
Conseils relatifs à l'environnement

- Le sèche-linge rend le linge duveteux et doux. Il est par conséquent inutile d'utiliser un adoucissant lors du lavage.
- Le sèche-linge fonctionne le plus économiquement possible si vous :
 - laissez constamment dégagée la grille d'aération située sur le socle du sèche-linge ;
 - respectez les charges indiquées dans le tableau récapitulatif des programmes ;
 - nettoyez le filtre après chaque cycle de séchage ;
 - essorez suffisamment le linge avant de le sécher. Exemple : Données de consommation – en fonction de la vitesse d'essorage – pour 7 kg de linge séché avec le programme COTON PRET A RANGER .

Tours par minute	Essorage préalable		Cycle de séchage
	Humidité résiduelle		
	en litres	en %	
1000	4,20	60	3,9
1400	3,64	52	3,7

MAINTENANCE

En cas d'anomalie de fonctionnement, vérifiez d'abord si vous ne pouvez pas remédier vous-même au dysfonctionnement à l'aide de la notice d'utilisation (chapitre *En cas d'anomalie de fonctionnement*).



deur ou à défaut le Centre Contact Consommateurs qui vous communiquera l'adresse d'un service après-vente.

Pour un dépannage dans les plus brefs délais, nous vous recommandons de nous fournir les informations suivantes :

- Description du modèle
- Numéro de produit (PNC)
- Numéro de série (S No.) (le numéro de série est indiqué sur la plaque signalétique - consultez le chapitre *Description du produit*)
- Type d'anomalie
- Eventuellement le message d'erreur affiché par l'appareil

Si vous ne parvenez pas à remédier au dysfonctionnement, veuillez contacter votre ven-

Pour avoir les numéros d'identification de l'appareil sous la main, nous vous recommandons de les inscrire ici :

Description du
modèle :

Code produit
(PNC) :

Numéro de série :

QUELSECHELINGE.COM



www.electrolux.com/shop



QUELSECHLINGE.COM