

FR

Français, 1

**IDC 75**

**IDC 75 S**

! Conservez cette notice d'utilisation et d'installation à portée de main de manière à pouvoir vous y référer si nécessaire. Conservez cette notice toujours à côté du sèche-linge et si vous vendez cet appareil ou que vous le donnez à un tiers, faites en sorte que cette notice accompagne le sèche-linge de manière à ce que le nouveau propriétaire soit informé des avertissements et des conseils concernant le fonctionnement de ce sèche-linge.

! Lisez attentivement ce mode d'emploi : les pages suivantes contiennent des informations importantes concernant l'installation et des conseils relatifs au fonctionnement de cet appareil.

## Table des matières

### Informations importantes, 2-3

#### Installation, 4

Où installer le sèche-linge  
Ventilation  
Raccordement électrique  
Informations préliminaires

#### Description du sèche-linge, 5

Caractéristiques  
Tableau de bord

#### Comment effectuer un cycle de séchage, 6

Lancement du séchage

#### Paramètres de séchage, 7

Temps de séchage  
Programmes et options de séchage

#### Linge, 8

Tri du linge  
Étiquettes d'entretien  
Linge ou vêtements particuliers  
Temps de séchage

#### Précautions et conseils, 9

Sécurité générale  
Informations pour le recyclage et la mise au rebut  
Économie d'énergie et protection de l'environnement

#### Soin et entretien, 10

Interruption de l'alimentation électrique  
Nettoyage du filtre après chaque cycle  
Contrôle du tambour après chaque cycle  
Vidange du réservoir d'eau après chaque cycle  
Nettoyage du groupe condenseur  
Nettoyage du sèche-linge

#### Problèmes et solutions, 11

#### Assistance, 12

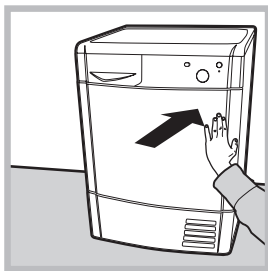
Pièces détachées

# Informations importantes

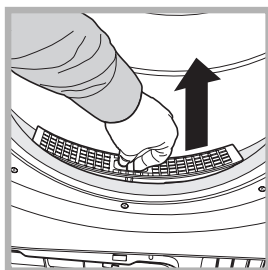
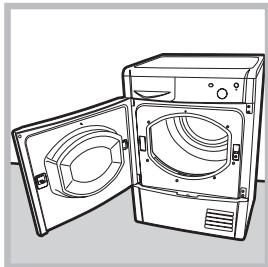
FR

Pour assurer le bon fonctionnement du sèche-linge à condensation il faut suivre le schéma d'entretien ordinaire indiqué ci-dessous :

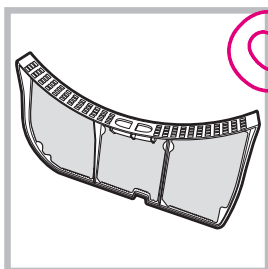
**Filtre à peluches – IL EST NÉCESSAIRE d'éliminer les peluches qui s'accumulent sur le filtre après chaque cycle de séchage.**



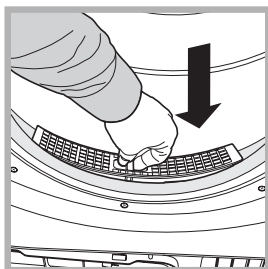
Étape 1  
Ouvrez la porte du sèche-linge en appuyant comme illustré par la figure.



Étape 2  
Sortez le filtre (en utilisant deux doigts).



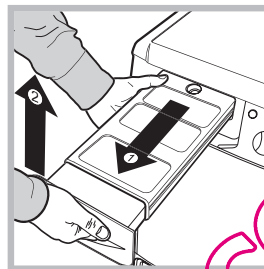
Étape 3  
Éliminez tout dépôt de peluches sur la surface intérieure de la maille du filtre.



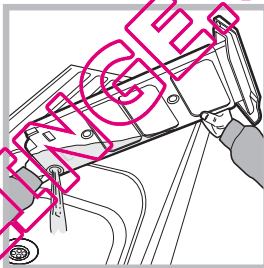
Étape 4  
Remettez le filtre en place – Ne mettez jamais le sèche-linge en marche sans avoir remis le filtre en place.

**Si le filtre n'est pas nettoyé après chaque cycle de séchage, les performances de l'appareil en sont affectées, car les temps de séchage deviennent plus longs et, par conséquent, la consommation d'électricité augmente pendant le séchage.**

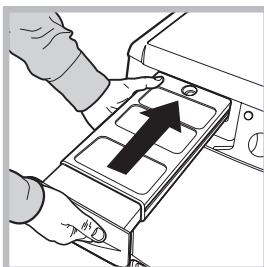
**Réservoir d'eau – Il est nécessaire de vider le réservoir d'eau après chaque cycle de séchage.**



Étape 1  
Tirez la poignée du réservoir d'eau vers vous et sortez-le complètement du sèche-linge.



Étape 2  
Videz toute l'eau contenue dans le réservoir.



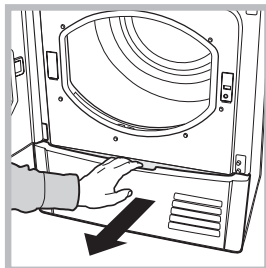
Étape 3  
Remettez le réservoir d'eau en place et assurez-vous qu'il est inséré à fond dans son logement.

**Si le réservoir d'eau n'est pas vidé, les problèmes suivants peuvent se vérifier :**

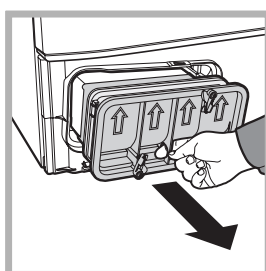
- L'arrêt du chauffage de l'appareil (le linge pourrait donc être encore humide à la fin du cycle de séchage).
- La led « Vider l'eau » s'allume pour signaler que le réservoir est plein.

**Chargement du système de collecte de l'eau**  
Quand le sèche-linge est neuf, le réservoir d'eau ne reçoit pas l'eau tant que le système n'est pas chargé. Cette opération peut prendre 1 ou 2 cycles de séchage. Une fois qu'il a été chargé, le système commence à recevoir l'eau à chaque cycle.

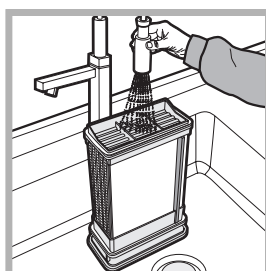
**Groupe condenseur - Il est nécessaire d'éliminer les peluches accumulées sur le condenseur tous les mois.**



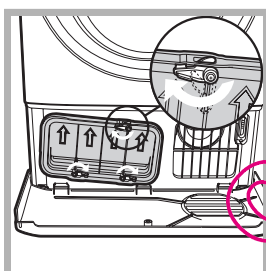
Étape 1  
Ouvrez le couvercle du condenseur  
- tirez la poignée vers vous.



Étape 2  
Enlevez le condenseur en tournant les 3 clips, ensuite tirez le condenseur vers vous. (Dans les tuyaux il pourrait y avoir encore de l'eau : cela est normal).



Étape 3  
Nettoyez le condenseur sous l'eau courante par la partie arrière, de manière à éliminer tout dépôt de peluches.



Étape 4  
Remettez le groupe condenseur en place ; assurez vous que le groupe est inséré à fond dans son logement, que les 3 clips sont fixés et que les flèches de positionnement sur la partie avant du condenseur sont tournées vers le haut.

**Si le condenseur n'est pas bien nettoyé, une défaillance prématurée du sèche-linge pourrait survenir.**

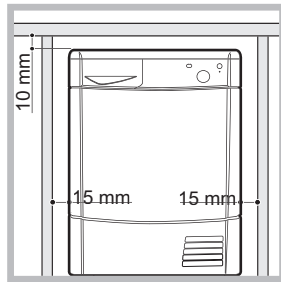
# Installation

FR

## Où installer le sèche-linge

• Placez votre sèche-linge à une certaine distance des cuisinières, fourneaux, radiateurs, ou plaques de cuisson à gaz, car les flammes peuvent endommager cet appareil.

Si vous installez cet appareil sous un plan de travail, faites en sorte de laisser un espace de 10 mm entre le dessus de l'appareil et tout autre objet sur ou au-dessus de celui-ci, et un espace de 15 mm entre ses côtés et les éléments d'ameublement ou les murs latéraux. Ceci a pour objectif d'assurer une ventilation convenable.



## Ventilation

• Lorsque le sèche-linge est en marche, une aération adéquate est nécessaire. Faites en sorte d'installer votre sèche-linge dans un environnement qui n'est pas humide et qui est doté d'une bonne circulation d'air dans toute la pièce. La circulation d'air autour du sèche-linge est essentielle pour condenser l'eau produite au cours du lavage ; le sèche-linge ne fonctionnera pas efficacement dans un espace clos ou dans un placard.

! Si l'on utilise le sèche-linge dans une pièce froide ou petite, on rencontrera un certain degré de condensation.

! Nous vous déconseillons d'installer votre sèche-linge dans un placard ; par ailleurs, le sèche-linge ne doit en aucun cas être placé derrière une porte fermant à clé, une porte coulissante ou une porte montée sur des gonds du côté opposé à la porte de chargement du sèche-linge.

## Vidange de l'eau

Si votre sèche-linge est installé à proximité d'une évacuation, l'eau peut être vidangée directement dans ce tuyau. Cela évite d'utiliser et de vider le réservoir d'eau.

Si vous installez le sèche-linge au-dessus ou à côté d'un lave-linge, il pourra partager la même vidange. Il suffit de débrancher le tuyau indiqué par la figure A et de le brancher à la vidange.

Si la vidange est plus loin que la longueur du tuyau, il est possible d'acheter et de brancher un tuyau ayant le même diamètre et la longueur nécessaire.

Pour installer le nouveau il suffit de remplacer le tuyau existant comme illustré par la figure B dans la même position.

! La hauteur de la vidange doit être inférieure à 1 m en partant du bas du sèche-linge.

! Assurez-vous que le tuyau n'est pas écrasé ou plié une fois le sèche-linge placé dans sa position définitive.

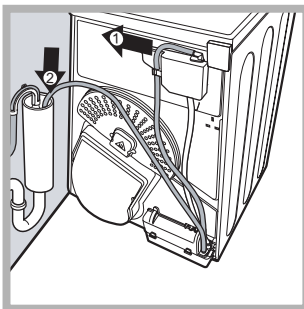


Fig. A

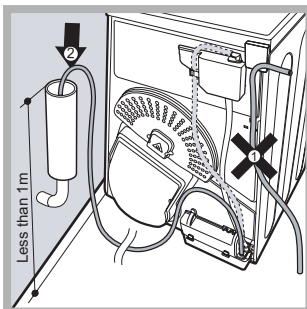


Fig. B

## Raccordement électrique

Assurez-vous des points suivants avant de brancher la fiche de l'appareil dans la prise de mains :

- Assurez-vous d'avoir les mains sèches.
- La prise de courant doit être reliée à la terre.
- La prise de courant doit pouvoir supporter la puissance maximale de la machine, qui est indiquée sur la plaque signalétique de l'appareil (voir *Description du sèche-linge*).
- La tension électrique doit appartenir à la gamme de valeurs indiquée sur la plaque signalétique de l'appareil (voir *Description du sèche-linge*).
- La prise de courant doit être compatible avec la fiche du sèche-linge. Autrement, remplacez la prise ou la fiche.

! N'utilisez pas de rallonges.

! Le sèche-linge ne doit pas être utilisé à l'extérieur, même si l'espace en question est abrité. Cela peut être dangereux si l'appareil est exposé à la pluie ou à des orages.

! Une fois le sèche-linge installé, le cordon d'alimentation et la fiche doivent être d'accès facile.

! Le cordon d'alimentation ne doit pas être courbé ou écrasé.

! Si la fiche à remplacer est de type incorporée, il faut l'éliminer conformément aux consignes de sécurité. Ne la laissez jamais dans un endroit où elle peut être branchée à une prise et provoquer ainsi un choc électrique.

! Le cordon d'alimentation électrique doit être vérifié périodiquement et remplacé par un cordon préparé spécialement pour ce sèche-linge, et installé uniquement par des électriciens agréés (voir *Service après-vente*). Des cordons d'alimentation neufs ou plus longs sont fournis par les revendeurs agréés contre un supplément.

! Le fabricant rejette toute responsabilité en cas de non-respect de toutes ou partie de ces règles.

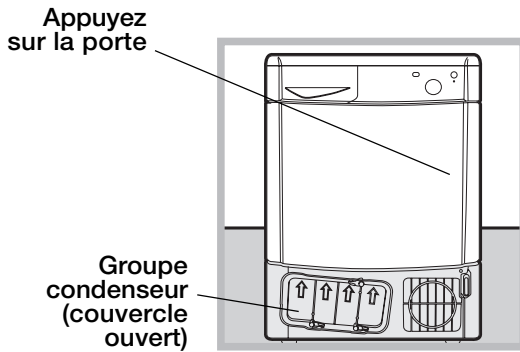
! En cas de doute au sujet des points précédents, consultez un électricien qualifié.

## Informations préliminaires

Une fois que vous avez installé votre sèche-linge, et avant de l'utiliser, nettoyez l'intérieur du tambour pour retirer les poussières qui pourraient s'y être accumulées pendant le transport.

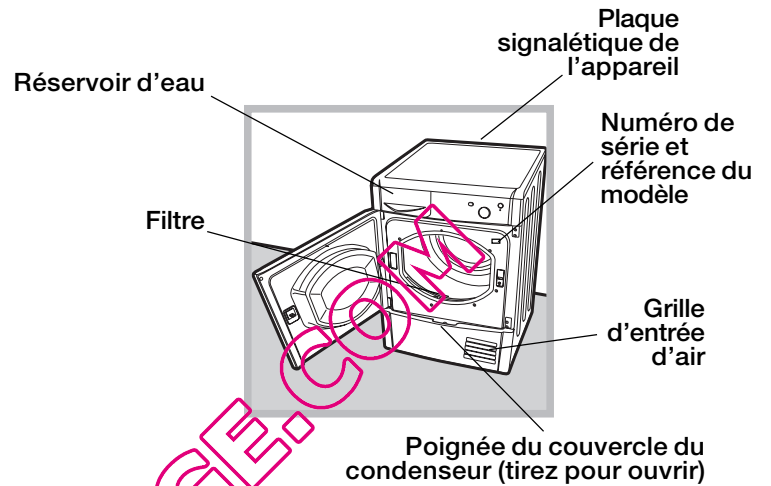
# Description du sèche-linge

## Ouverture de la porte

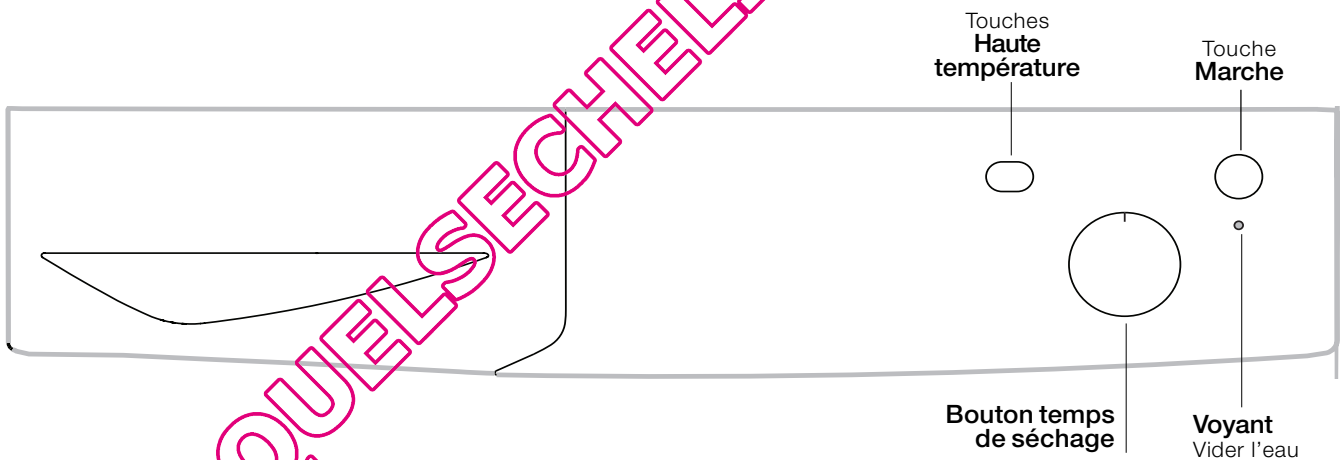


## Caractéristiques

FR



## Tableau de bord



### Bouton temps de séchage

Permet de sélectionner la durée de séchage : tourner le bouton dans le sens des aiguilles d'une montre jusqu'à ce que l'indicateur signale la durée souhaitée (voir Paramètres de séchage).

### Haute température

Permet de personnaliser le programme sélectionné en fonction des besoins.

### Touche MARCHÉ

Appuyer sur la touche pour lancer le séchage.

### Voyant "Vider l'eau"

Le voyant "Vider l'eau"  indique qu'il est nécessaire de vider le réservoir d'eau.

Si le réservoir est rempli pendant le programme, le sèche-linge active automatiquement le cycle d'air froid. Pour éviter cette procédure, videz toujours le réservoir d'eau après chaque utilisation du sèche-linge (voir Entretien).

# Comment effectuer un cycle de séchage

FR

## Lancement du séchage

1. Branchez la fiche du sèche-linge dans la prise de courant électrique.
2. Sélectionner le séchage en fonction du type de linge (*voir Linge*).
3. Ouvrez la porte et assurez-vous que le filtre est propre et en place et que le réservoir d'eau est vide et en place (*voir Entretien*).
4. Chargez la machine en faisant attention à ce qu'aucun vêtement ne s'interpose entre la porte et le joint de la porte. Fermez la porte.
5. Tourner le "Bouton temps de séchage" jusqu'à ce que l'indicateur indique le temps de séchage le mieux adapté au type de tissu à sécher. Consulter le tableau pour connaître le rapport entre le type de tissu et la capacité de charge (*voir Paramètres de séchage*) et les indications propres à chaque type de tissu (*voir Linge*).
6. Le cas échéant, régler la température à l'aide du bouton "Haute température".
7. Appuyer sur la touche MARCHE pour commencer.  
Pendant le programme de séchage vous pouvez contrôler le linge et sortir les vêtements qui ont déjà séché, en laissant continuer les autres. Après avoir refermé la porte, appuyez sur MARCHE pour remettre l'appareil en marche.
8. Les dernières minutes avant que tout programme de séchage ne soit terminé, l'appareil entre dans la phase finale de SÉCHAGE À FROID (les tissus sont refroidis), que vous devez toujours laisser se terminer.
9. Ouvrez la porte, sortez votre linge, nettoyez le filtre et remettez-le en place. Videz le réservoir d'eau et remplacez-le (*voir Entretien*).
10. Débranchez le sèche-linge.

QUELSECHELINGE.COM

## Temps de séchage

Le temps de séchage à sélectionner dépend de la charge et du tissu à sécher (voir tableau).

Les 10 dernières minutes du programme correspondent au séchage à froid.

! Pour les grosses charges sélectionnez l'option "Haute Température", si disponible.

Tissus	Charge						
	1 kg	2 kg	3 kg	4 kg	5 kg	6 kg	7 kg
Coton – Haute température	30 - 40 minutes	40 - 55 minutes	55 - 70 minutes	70 - 80 minutes	80 - 90 minutes	95 - 120 minutes	120 - 140 minutes
Synthétique – Haute température	40 - 50 minutes	50 - 70 minutes	70 - 90 minutes	-	-	-	-
Acrylique – Basse température	40 - 60 minutes	55 - 75 minutes	-	-	-	-	-

Ces temps sont approximatifs et peuvent varier en fonction des paramètres suivants :

- La quantité d'eau retenue dans les vêtements après le cycle d'essorage : les serviettes éponge et les textiles délicats retiennent une quantité importante d'eau.
- Les textiles : des articles qui sont constitué par le même type de textile mais qui ont des textures et des épaisseurs différentes peuvent ne pas avoir le même temps de séchage.
- La quantité de linge : les articles uniques ou les petites charges peuvent prendre plus longtemps à sécher.
- Séchage : si vous avez l'intention de repasser certains de vos vêtements, vous pouvez les sortir de la machine alors qu'ils sont encore un peu humides. Les autres vêtements peuvent y rester plus longtemps si vous voulez qu'ils en sortent entièrement secs.
- La température ambiante : si la pièce dans laquelle le sèche-linge est installé est froide, cela prendra plus longtemps à l'appareil pour sécher vos vêtements.
- Le volume : certains articles volumineux peuvent être séchés en machine avec quelques précautions. Nous vous suggérons de retirer plusieurs fois ces articles de la machine, de les secouer et de les remettre dans le sèche-linge jusqu'à ce que celui-ci ait terminé de les sécher.

! Ne séchez pas excessivement vos vêtements.

Tous les issus contiennent une certaine quantité d'humidité naturelle, ce qui les rend doux et gonflants.

## Programmes et options de séchage

### Refraîchissement

Programme court qui sert à aérer les fibres et les vêtements avec de l'air frais. Il a une durée de 10 minutes environ.

! Ce n'est pas un programme de séchage et ne doit pas être utilisé pour des vêtements mouillés.

### Haute Température

Sélectionner un séchage temporisé. Appuyer sur le bouton pour sélectionner une température supérieure. Les programmes minutés sont par défaut réglés sur une température douce.



# Linge

FR

## Tri du linge

- Vérifiez les symboles sur les étiquettes des vêtements pour vous assurer que les articles peuvent être passés au sèche-linge.
- Triez votre linge par type de textile.
- Videz les poches et contrôlez les boutons.
- Fermez les fermetures éclair et les crochets et attachez les ceintures et les cordons, sans serrer.
- Essorez chaque article de manière à éliminer autant d'eau que possible.

! Ne chargez pas de vêtements mouillés qui gouttent dans le sèche-linge.

## Capacités maximales de chargement

Ne chargez pas plus que la capacité maximale.  
Les chiffres suivants font référence au poids sec :  
Fibres naturelles : maximum **7 kg**  
Fibres synthétiques : maximum **3 kg**

! Pour éviter que le sèche-linge ne perde de son efficacité, ne le surchargez pas.

## Charge typique

Remarque : 1 kg = 1000 g

Articles		
Chemisier	Coton	150 g
	Autre	100 g
Robe	Coton	500 g
	Autre	350 g
Jeans		700 g
10 couches		1.000 g
Chemise	Coton	300 g
	Autre	200 g
T-shirt		120 g

Linge de maison		
Housse de couette en coton (double)	Coton	1.500 g
	Autre	1.000 g
Grande nappe		700 g
Petite nappe		250 g
Nappe à thé		100 g
Drap de bain		700 g
Serviette éponge		350 g
Draps doubles		500 g
Draps 1 personne		350 g

À la fin d'un cycle de séchage, il se peut que les cotons soient toujours humides si vous les avez regroupés avec les synthétiques. Si cela se produit, faites-leur simplement subir une petite période de séchage supplémentaire.

Remarque : les 10 dernières minutes de n'importe quelle durée programmée correspondent au séchage à froid. Vous devez donc en tenir compte en programmant la durée de séchage, car votre linge ne séchera pas pendant ce laps de temps.

## Étiquettes d'entretien

Regardez les étiquettes sur vos vêtements, en particulier lorsque vous les séchez pour la première fois au sèche-linge. Les symboles suivants sont les plus courants :

- Séchage en machine.
- Pas de séchage en machine.
- Séchage à haute température.
- Séchage à basse température.

## Linge ne supportant pas le séchage au tambour :

- Les articles qui contiennent du caoutchouc ou des matériaux similaires au caoutchouc ou ceux qui contiennent un film plastique (oreillers, coussins, ou vêtements de pluie en PVC), tous autres articles ou objets inflammables ou contenant des substances inflammables (serviettes éponge imprégnées de laque à cheveux).
- Fibres de verre (certain types de tentures).
- Vêtements précédemment nettoyés à sec.
- Articles portant le Code ITCL (« Vêtements spéciaux »)
  - Ces derniers peuvent être nettoyés avec des produits spéciaux de nettoyage à domicile. Suivez attentivement le mode d'emploi.
- Les gros articles volumineux (couettes, sacs de couchage, oreillers, coussins, etc.). Ceux-ci augmentent de volume lorsqu'ils séchent et cela empêcherait l'air de circuler à travers le sèche-linge.

## Linge ou vêtements particuliers

**Couvertures et dessus de lits :** les articles en acrylique (Acilan, Courtelle, Orion, Dralon) doivent être séchés avec des précautions particulières, à basse température. Évitez de les sécher pendant une durée prolongée.


**Vêtements plissés ou froissés :** lisez les instructions de séchage du fabricant figurant sur le vêtement.

**Articles amidonnés :** ne séchez pas ces derniers avec des articles non amidonnés. Faites en sorte de retirer autant de solution d'amidon que possible de la charge avant de placer celle-ci dans le sèche-linge. Ne séchez pas de façon excessive : l'amidon pourrait devenir poudreux et laisser vos vêtements sans tenue, ce qui irait à l'encontre du but recherché.



! Cet électroménager a été conçu et réalisé conformément aux normes internationales de sécurité. Ces consignes sont fournies pour des raisons de sécurité, il faut les respecter scrupuleusement.

## Sécurité générale

- Ce sèche-linge n'est pas destiné à être utilisé par des personnes (notamment des enfants) présentant des capacités physiques, motrices ou mentales réduites, ou manquant d'expérience et de connaissances, sans la surveillance d'une personne responsable de leur sécurité ou sans instructions concernant l'utilisation de l'appareil.
- Ce sèche-linge a été conçu pour un usage domestique, et non professionnel.
- Ne touchez pas cet appareil lorsque vous êtes pieds nus ou avec des mains ou des pieds humides.
- Débranchez cette machine en tirant sur la fiche et non sur le cordon.
- Les enfants ne doivent pas se trouver à proximité du sèche-linge lorsque celui-ci est en marche. Après avoir utilisé ce sèche-linge, éteignez-le et débranchez-le. Tenez la porte fermée pour assurer que les enfants ne jouent pas avec.
- Surveillez les enfants de façon à ne pas les laisser jouer avec le sèche-linge.
- Cet appareil doit être installé correctement et avoir une ventilation convenable. L'arrivée d'air sur le devant du sèche-linge et l'évent derrière le sèche-linge ne doivent jamais être obstrués (voir *Installation*).
- N'utilisez jamais le sèche-linge sur de la moquette où la hauteur des poils empêcherait l'air d'entrer dans la sèche-linge à partir de la base.
- Vérifiez que le sèche-linge est bien vide avant de le charger.
-  L'arrière du sèche-linge peut devenir très chaud. Ne le touchez jamais en cours d'utilisation.
- N'utilisez pas le sèche-linge si le filtre, le réservoir d'eau et le condenseur ne sont pas bien en place (voir *Entretien*).
- N'utilisez pas de liquide assouplissant pour le linge dans le sèche-linge ; ajoutez-le au rinçage final de votre lavage.
- Ne surchargez pas le sèche-linge (voir *Linge pour les charges maximales*).
- Ne chargez pas d'articles qui dégouttent d'eau.
- Ne séchez que des articles qui ont été lavés avec de l'eau et un détergent, rincés et essorés. Le fait de sécher des articles qui N'ONT PAS été lavés avec de l'eau constitue un danger d'incendie.
- Vérifiez avec soin toutes les instructions de lavage sur les étiquettes des vêtements (voir *Linge*).
- Ne séchez pas des vêtements qui ont été traités avec des produits chimiques.
- Ne séchez jamais des articles qui ont été contaminés avec des substances inflammables (huiles de cuisson, acétone, alcool, essence, kérosène, détachants, essence de térébenthine, cires, solvants pour cire et laque à cheveux) sans les avoir lavé dans l'eau chaude avec une dose supplémentaire de lessive.
- Ne séchez pas de caoutchouc sec, d'articles ou vêtements doublés de caoutchouc, d'oreillers garnis de coupeaux de caoutchouc mousse, de mousse (mousse de latex), de caoutchouc, de plastique, des bonnets de douche, des textiles imperméables, des couches-culottes ou doublures pour couches lavables, du polyéthylène ou du papier.
- Retirez tous les objets oubliés dans les poches, les briquets en particulier (risque d'explosion).
- Ne séchez pas d'articles de grande taille, très volumineux.

- Ne séchez pas de fibres acryliques à hautes températures.
- Terminez chaque programme avec sa phase de séchage à froid.
- N'éteignez pas le sèche-linge s'il contient encore des articles chauds.
- Nettoyez le filtre après chaque utilisation (voir *Entretien*).
- Videz le réservoir d'eau après chaque utilisation (voir *Entretien*).
- Nettoyez le groupe condenseur à intervalles réguliers (voir *Entretien*).
- Ne laissez pas s'accumuler de peluches autour du sèche-linge.
- Ne montez jamais sur le sèche-linge. Cela pourrait l'endommager.
- Respectez toujours les normes et exigences électriques (voir *Installation*).
- Achetez toujours des pièces détachées et accessoires d'origine (voir *Service après-vente*).

! ATTENTION : N'arrêtez pas le sèche-linge avant la fin du cycle de séchage si vous n'avez pas la possibilité de retirer rapidement tous les articles et de les étendre pour évacuer la chaleur.

## Informations pour le recyclage et la mise au rebut

Dans le cadre de notre engagement envers la protection de l'environnement, nous nous réservons le droit d'utiliser des pièces recyclées de qualité afin de réduire les coûts pour notre clientèle et de limiter les gaspillages de matières premières.

- Mise au rebut du matériel d'emballage : respectez les réglementations locales, de manière à ce que l'emballage puisse être recyclé.
- Pour éviter que des enfants se blessent, ôtez la porte et la prise et puis coupez le câble secteur au ras de l'appareil. Jetez ces pièces séparément de sorte que l'appareil ne puisse plus être branché sur une prise de secteur.

## Mise au rebut des électroménagers usagés



La directive européenne 2002/96/CE sur les déchets d'équipements électriques et électroniques (DEEE), prévoit que les électroménagers ne peuvent pas être traités comme des déchets solides urbains normaux.

Les appareils usagés doivent faire l'objet d'une collecte séparée pour optimiser le taux de récupération et de recyclage des matériaux qui les composent et empêcher tout danger pour la santé et pour l'environnement. Le symbole de la poubelle barrée est appliqué sur tous les produits pour rappeler qu'ils font l'objet d'une collecte sélective.

Pour tout autre renseignement sur la collecte des électroménagers usés, prière de s'adresser au service public préposé ou au vendeur.

## Économie d'énergie et protection de l'environnement

- Essorez les articles pour éliminer l'eau en excès avant de les passer au sèche-linge (si vous utilisez une machine à laver, sélectionnez un cycle d'essorage à grande vitesse). Ceci vous permettra d'économiser de l'énergie durant le séchage.
- Séchez toujours des charges complètes – vous économiserez de l'énergie : les articles uniques ou les petites charges prennent plus longtemps à sécher.
- Nettoyez le filtre après chaque utilisation pour limiter les coûts de consommation d'énergie (voir *Entretien*).

# Soin et entretien

FR

## Interruption de l'alimentation électrique

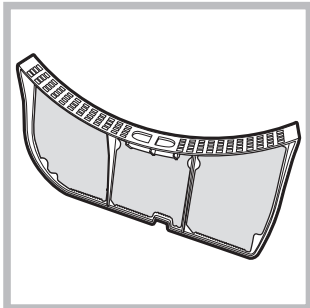
! Débranchez votre sèche-linge lorsque vous ne l'utilisez pas, lorsque vous le nettoyez et durant toutes les opérations d'entretien.

## Nettoyage du filtre après chaque cycle

Le filtre est une pièce importante de votre sèche-linge : il accumule des peluches qui se forment durant le séchage. Par conséquent, une fois le séchage terminé, nettoyez le filtre en le rinçant sous l'eau courante ou avec votre aspirateur. Si le filtre devient bloqué, le flux d'air à l'intérieur du sèche-linge est sérieusement compromis : les temps de séchage sont allongés et vous consommez davantage d'énergie. Cela peut aussi endommager votre sèche-linge.

Le filtre se trouve devant le joint du sèche-linge (voir figure).

Pour retirer le filtre :



1. Tirez la poignée en plastique du filtre vers le haut (voir figure).

2. Nettoyez le filtre et remettez-le correctement en place. Assurez-vous que le filtre soit bien inséré à fond dans le joint du sèche-linge.

! N'utilisez pas le sèche-linge sans avoir remis le filtre en place.

## Contrôle du tambour après chaque cycle

Tournez le tambour à la main afin de retirer les petits articles (mouchoirs) qui pourraient y avoir été oubliés.

## Nettoyage du tambour

! Pour nettoyer le tambour, ne pas utiliser d'abrasifs, de laine d'acier ni de produits de nettoyage pour acier inoxydable.

Un film coloré peut parfois apparaître à la surface du tambour en acier inoxydable. Il peut être dû à une

combinaison de l'eau et/ou des produits de nettoyage (ex. adoucissant textile provenant du lavage). Ce film coloré n'affecte pas la performance du sèche-linge.

## Vidange du réservoir d'eau après chaque cycle

Sortez le réservoir du sèche-linge et videz-le dans un évier ou autre évacuation appropriée. Remettez le réservoir d'eau bien en place.

Toujours vérifier et vider le réservoir avant de commencer un nouveau programme de séchage.

## Nettoyage du groupe condenseur

- Périodiquement (chaque mois) retirez le groupe condenseur et nettoyez toute accumulation de peluche entre les plaques en le rinçant sous le robinet à l'eau froide.

Pour retirer le condenseur :

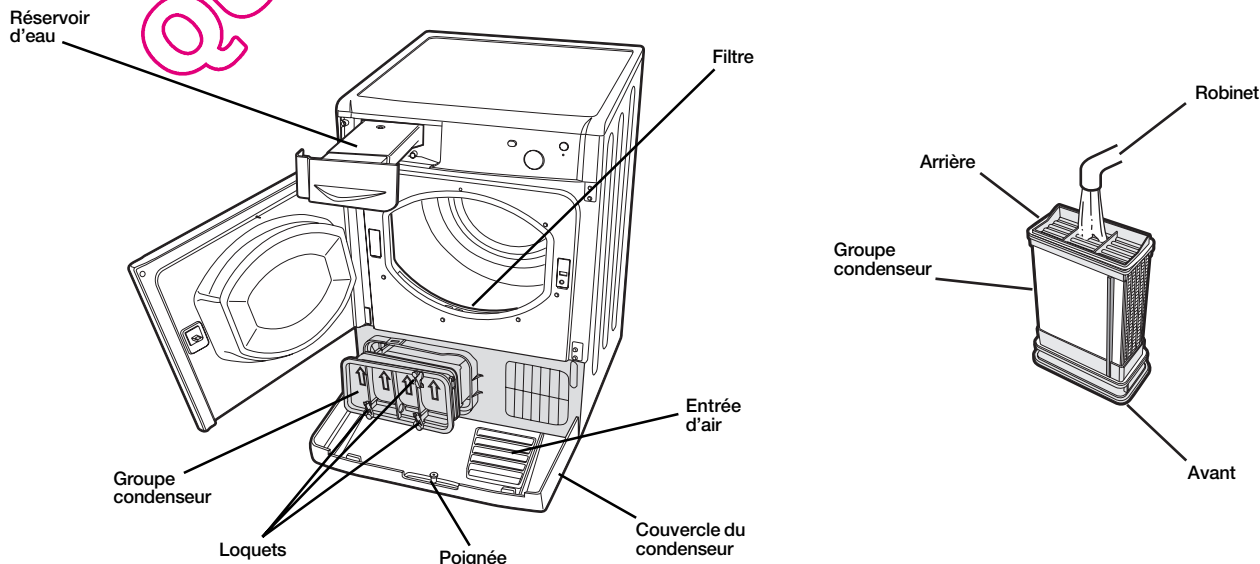
1. Débranchez le sèche-linge et ouvrez la porte.
2. Ouvrez le couvercle du condenseur (voir figure). Dégagez les trois loquets en tournant à 90° dans le sens contraire aux aiguilles d'une montre, puis tirez sur la poignée et retirez-le du sèche-linge.
3. Nettoyez la surface des joints d'étanchéité et replacez le groupe, les flèches tournées vers le haut, en vous assurant que les loquets ont été bien bloqués.

## Nettoyage du sèche-linge

- Pour nettoyer l'extérieur en métal et en plastique et les parties en caoutchouc, utiliser un chiffon humide.
- Périodiquement (tous les 6 mois), aspirez la grille d'entrée d'air de devant, ainsi que les événements à l'arrière du sèche-linge pour retirer toute accumulation de peluche ou de poussière. En outre, pour éliminer l'accumulation de peluche de l'avant du condenseur et de la zone du filtre, nettoyez occasionnellement à l'aide d'un aspirateur.

! N'utiliser ni solvants ni abrasifs.

! Faites vérifier régulièrement votre sèche-linge par des techniciens agréés pour assurer la sécurité électrique et mécanique (voir Service après-vente).



Si vous trouvez que le sèche-linge ne fonctionne pas correctement, avant de contacter le Service après-vente (*voir Assistance*), consultez attentivement le tableau suivant afin de pouvoir résoudre les problèmes éventuels :

FR

## Problème :

## Causes / Solutions possibles :

### Le sèche-linge ne démarre pas.

- La fiche n'est pas suffisamment insérée dans la prise murale pour qu'il y ait contact.
- Il y a une panne de courant.
- Le fusible a sauté. Essayez de brancher un autre appareil dans la même prise électrique.
- Si vous utilisez une rallonge, essayez de brancher le cordon d'alimentation du sèche-linge directement dans la prise.
- La porte n'est pas bien fermée.
- Le programme n'a pas été convenablement réglé (*voir Comment effectuer un cycle de séchage*).
- La touche de MARCHE n'est pas enfoncée (*voir Comment effectuer un cycle de séchage*).

### L'appareil met longtemps à sécher.

- Le filtre n'a pas été nettoyé (*voir Entretien*).
- Le réservoir d'eau a-t-il besoin d'être vidé ? Le voyant « Vider l'eau » clignote (*voir Entretien*).
- Le condenseur a besoin d'être nettoyé (*voir Entretien*).
- La durée de séchage correcte n'a pas été sélectionnée pour la charge (*voir Linge*).
- Les articles étaient trop mouillés (*voir Linge*).
- Le sèche-linge était surchargé (*voir Linge*).

### Le sèche-linge est bruyant durant les premières minutes d'utilisation.

- Cela est normal, surtout si le sèche-linge n'a pas été utilisé pendant une période de temps prolongée. Si le bruit persiste tout au long du cycle, appelez le SAV.

QUELSECHELINGE.COM



## Avant d'appeler le Centre de Service après-vente :

- Suivez le guide d'aide à la résolution des problèmes pour voir si vous n'arrivez pas à résoudre le problème vous-même (*voir Problèmes et solutions*).
- Dans le cas contraire, éteignez votre sèche-linge et contactez le Centre de Service après-vente le plus proche.

## Informations à communiquer au Centre de Service après-vente :

- Nom, adresse et code postal ;
  - numéro de téléphone ;
  - le type de panne ;
  - la date d'achat ;
  - le modèle de l'appareil (Mod.) ;
  - le numéro de série (S/N) du sèche-linge.
- Vous trouverez ces renseignements sur l'étiquette collée derrière la porte.

## Pièces détachées

Ce sèche-linge est un appareil complexe. Si vous tentez de le réparer vous-même ou si vous confiez cette tâche à une personne non qualifiée, vous risquez de mettre en danger la sécurité des personnes, d'endommager l'appareil et d'annuler la garantie sur les pièces. En cas de problème d'utilisation de cet appareil, contactez toujours un technicien agréé. Les pièces détachées ont été conçues exclusivement pour ce produit et ne sont en aucun cas adaptées à d'autres usages.

QUELSECHELINGE.COM



Cet appareil est conforme aux Directives Européennes suivantes :

- 2006/95/CEE (Équipement Basse Tension) ;
- 89/336/CEE, 92/31/CEE, 93/68/CEE (Compatibilité Électromagnétique).