

**F**

Français

IS70C

### Table des Matières

#### Installation, 2

- Instructions d'inversion de la porte
- Où installer votre sèche-linge
- Ventilation
- Connexions électrique
- Avant de commencer à utiliser votre sèche-linge

#### Description du sèche-linge, 3

- Pour ouvrir la porte
- Caractéristiques
- Panneau de commandes

#### Démarrage et programmes, 4

- Choisir un programme

#### Linge, 5-6

- Trier votre linge
- Étiquettes d'entretien
- Vêtements spéciaux
- Temps de séchage

#### Avertissements et Suggestions, 7

- Sécurité générale
- Élimination
- Économiser de l'énergie et respecter l'environnement

#### Entretien et Nettoyage, 8

- Éteindre l'électricité
- Nettoyer le filtre après chaque cycle
- Videz le réservoir d'eau après chaque cycle
- Vérifier le tambour après chaque cycle
- Nettoyage du groupe condenseur
- Nettoyer le sèche-linge

#### Que faire en cas de panne, 9

#### Service Après-vente, 10

- Pièces de rechange

! Conservez cette notice d'utilisation et d'installation à portée de main de manière à pouvoir vous y référer si nécessaire. Emmenez-la avec vous si vous déménagez, et, si vous vendez cet appareil ou que vous le donniez à un tiers, faites en sorte que cette notice accompagne le sèche-linge de manière à ce que le nouveau propriétaire soit informé des avertissements et suggestions concernant le fonctionnement de ce sèche-linge.

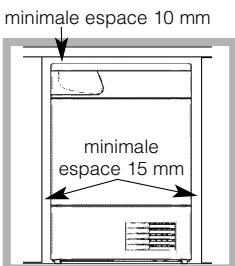
! Lisez attentivement ce mode d'emploi; les pages suivantes contiennent des informations importantes concernant l'installation et des suggestions relatives au fonctionnement de cet appareil.

# Installation

F

## Où installer votre sèche-linge

- Placez votre sèche-linge à une certaine distance des cuisinières, fourneaux, radiateurs, ou plaques de cuisson à gaz, car les flammes peuvent endommager cet appareil.



- Si vous installez cet appareil sous un plan de travail, faites en sorte de laisser un espace de 10 mm entre le dessus de l'appareil et tout autre objet sur ou au-dessus de la machine, et un espace de 15 mm entre les côtés et les éléments

d'ameublement ou les murs latéraux. Ceci a pour objectif d'assurer une ventilation convenable. Assurez-vous que les orifices de ventilation situés à l'arrière ne soient pas obstrués.

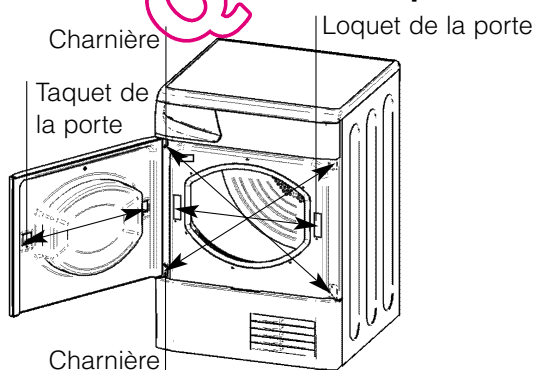
## Ventilation

Lorsque le sèche-linge est en marche, une aération adéquate est nécessaire. Faites en sorte d'installer votre sèche-linge dans un environnement qui n'est pas humide et qui est doté d'une bonne circulation d'air dans toute la pièce. La circulation d'air autour du sèche linge est essentielle pour condenser l'eau produite au cours du lavage, le sèche linge ne fonctionnera pas efficacement dans un espace clos ou dans un placard.

! Nous vous déconseillons d'installer votre sèche-linge dans un placard. En revanche, le sèche-linge ne doit en aucun cas être placé derrière une porte fermant à clé, une porte coulissante ou une porte montée sur des gonds du côté opposé à la porte de chargement du sèche-linge.

! Si l'on utilise le sèche linge dans une pièce froide ou petite, on rencontrera un certain degré de condensation.

## Instructions d'inversion de la porte



La porte de votre sèche-linge est réversible et les charnières peuvent être facilement changées de côté. Echangez diagonalement les supports de charnières et les vis d'obturation. Echangez le taquet de la porte et le loquet avec leur plaque d'obturation opposée (voir schéma ci-dessus).

## Vidange de l'eau

Si votre sèche-linge est installé à proximité d'une évacuation, l'eau peut être vidangée dans ce tuyau. Cela évite de vider le réservoir d'eau. Si vous installez le sèche-linge au-dessus ou à côté d'un lave-linge, il pourra partager la même vidange. La hauteur de la vidange doit être inférieure à 1 m en partant du bas du sèche-linge.



Retirer l'attache existante et le tuyau de la position indiquée (voir schéma).

Posez une longueur de tuyau adaptée sur le nouvel emplacement (voir schéma) et réinstallez l'attache.



! Assurez-vous que le tuyau n'est pas écrasé ou plié une fois le sèche-linge placé dans sa position définitive.

## Connexions électriques

Assurez-vous des points suivants avant de brancher la fiche de l'appareil dans la prise de courant:

- La prise de courant doit être reliée à la terre.
- La prise de courant doit pouvoir supporter la puissance maximale de la machine, qui est indiquée sur la plaque signalétique de l'appareil (voir la Description du Sèche-linge).
- La tension électrique doit appartenir à la gamme de valeurs indiquée sur la plaque signalétique de l'appareil (voir la Description du Sèche-linge).
- La prise de courant doit être compatible avec la fiche du sèche-linge. Si ce n'est pas le cas, remplacez la fiche ou la prise de courant.

! Le sèche-linge ne doit pas être utilisé à l'extérieur, même si l'espace en question est abrité. Cela peut être dangereux si l'appareil est exposé à la pluie ou à des orages.

! Une fois installés, le cordon d'alimentation et la fiche du sèche-linge doivent être d'accès facile.

! N'utilisez pas de rallonges.

! Le cordon d'alimentation ne doit pas être courbé ou écrasé.

! Le cordon d'alimentation électrique doit être vérifié périodiquement et remplacé par un cordon préparé spécialement pour ce sèche-linge, et installé uniquement par des électriciens agréés (voir Service Après-vente). Des cordons d'alimentation neufs ou plus longs sont fournis par les revendeurs agréés contre un supplément.

! Le fabricant rejète toute responsabilité en cas de non-respect de toutes ou partie de ces règles.

! En cas de doute au sujet des points précédents, consultez un électricien qualifié.

## Avant de commencer à utiliser votre sèche-linge

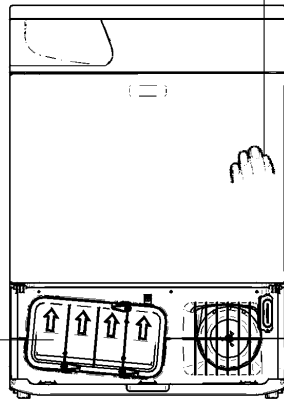
Une fois que vous avez installé votre sèche-linge, et avant de l'utiliser, nettoyez l'intérieur du tambour pour retirer les poussières qui pourraient s'y être accumulées durant le transport.

# Description du sèche-linge INDESIT

F

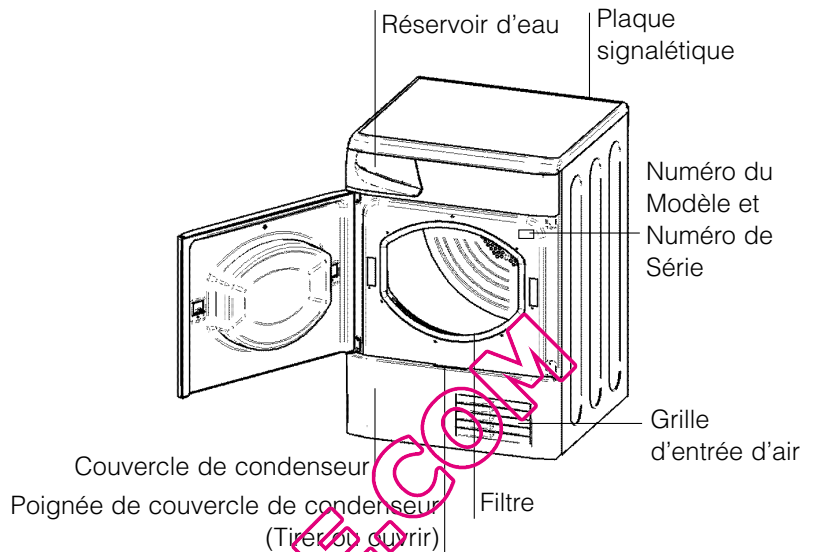
## Pour ouvrir la porte

Appuyez et relâchez le panneau avant dans la position indiquée

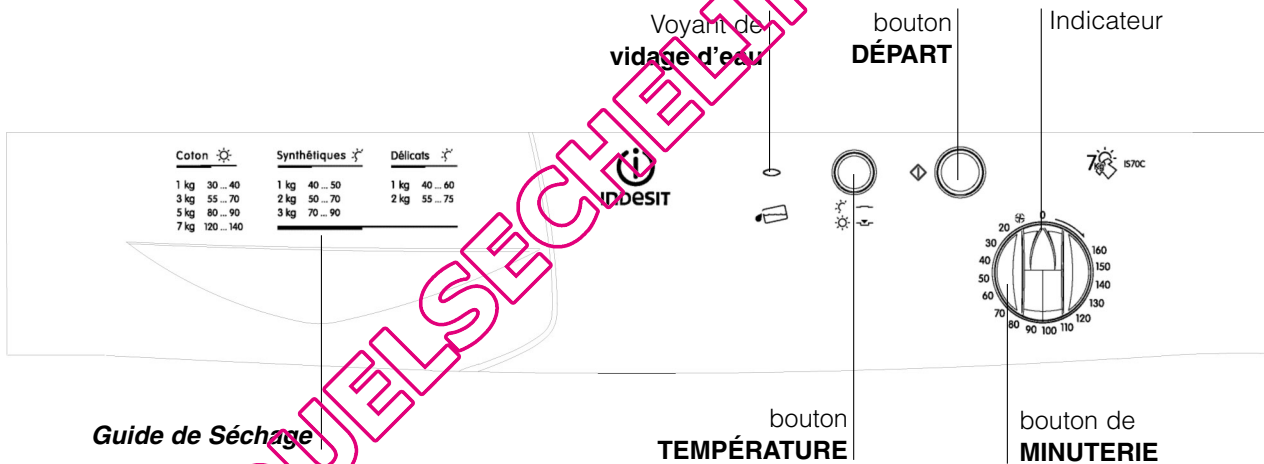



Groupe condenseur (couvercle ouvrir)

## Caractéristiques



## Panneau de commandes




Le bouton **DÉPART**  commence le séchage selon un programme sélectionné (*voir Démarrage et Programmes*).

Le bouton **TEMPÉRATURE** sélectionne la température de séchage (*voir Démarrage et Programmes*).

Bouton RENTRÉ: température ÉLEVÉE   
Bouton SORTI: température DOUCE 

Le **Guide de Séchage** vous permet de consulter un tableau d'utilisation facile contenant les types de tissus et les capacités de charges.

Le voyant de **vidage d'eau**  signale que le réservoir d'eau est plein et doit être vidé. Le témoin mettra quelques secondes avant de s'éteindre après avoir remplacé le réservoir d'eau vide, et pour cela le sèche-linge doit fonctionner.

**Remarque:** si le réservoir d'eau se remplit, le témoin s'allume, la source de chaleur s'éteint et le linge ne sèche pas.

Le bouton de **MINUTERIE** règle le temps de séchage: le tourner dans le sens horaire, **jamais anti-horaire**, jusqu'à ce que l'indicateur pointe sur la durée de séchage que vous désirez (*voir Démarrage et Programmes*).

-  Cotons
-  Synthétiques
-  ou  Acryliques et autres tissus délicats

# Démarrage et Programmes

F

## Choisir un programme

1. Branchez la fiche du sèche-linge dans la prise électrique.
2. Triez votre linge en fonction du type de textiles (*voir Linge*).
3. Ouvrez la porte et en assurant-vous que le filtre soit propre et en place et le réservoir d'eau est vide et en place (*voir Entretien*).
4. Chargez la machine et assurez-vous que des articles ne bloquent pas le joint de la porte. Fermez la porte.
5. Choisissez le temps de séchage en vérifiant le tableau de Guide de Séchage pour le type de tissu que vous séchez (*voir Linge*).
  - Réglez la température avec le bouton TEMPÉRATURE.
  - Sélectionnez un programme de séchage en tournant le bouton de MINUTERIE dans le sens des aiguilles d'une montre.
6. Appuyez sur le bouton DÉPART pour commencer. En cours de programme de séchage, vous pouvez vérifier votre linge et sortir les articles qui sont secs pendant que les autres continuent à sécher. Lorsque vous refermez la porte, appuyez sur le bouton DÉPART afin de continuer le séchage.
7. 10 minutes environ avant que le programme ne soit terminé, celui-ci entre dans la phase finale de REFROIDISSEMENT (les textiles sont refroidis), que vous devez toujours laisser se terminer.
8. Ouvrez la porte, sortez votre linge, nettoyez le filtre et remettez-le en place. Videz le réservoir d'eau et remplacez-le (*voir Entretien*).
9. Débranchez le sèche-linge.

**Remarque :** Le programme de SÉCHAGE À FROID peut servir à rafraîchir les fibres des vêtements.  
- Placez la MINUTERIE de façon à aligner le symbole du séchage à froid sur l'indicateur à l'étape 5 ci-dessus\* si vous souhaitez utiliser cette fonction.

## Trier votre linge

- Vérifiez les symboles sur les étiquettes des vêtements pour vous assurer que les articles peuvent être passés au sèche-linge.
- Triez votre linge par type de textile.
- Videz les poches et vérifiez les boutons.
- Fermez les fermetures Éclair et les crochets et attachez les ceintures et les cordons.
- Essorez chaque article de manière à éliminer autant d'eau que possible.

! Ne chargez pas de vêtements mouillés qui dégouttent dans le sèche-linge.

## Taille maximale de la charge

Ne chargez pas plus que la capacité maximale. Les chiffres suivants font référence au poids sec :  
Fibres naturelles : 7 kg max.  
Fibres synthétiques : 3 kg max

! NE surchargez PAS le sèche-linge car cela pourrait réduire ses performances de séchage.

## Charge typique

Remarque: 1kg = 1000g

Vêtements		
Chemisier	en coton	150 g
	Autre	100 g
Robe	en coton	500 g
	Autre	350 g
Jeans		700 g
10 couches lavables		1000 g
Chemise	en coton	300 g
	Autre	200 g
T-Shirt		125 g
Linge de maison		
Housse de couette (Double)	en coton	1500 g
	Autre	1000 g
Grande nappe		700 g
Petite nappe		250 g
Torchon		100 g
Drap de bain		700 g
Serviette éponge		350 g
Draps doubles		500 g
Draps 1 personne		350 g

À la fin d'un cycle de séchage, il se peut que les cotons soient toujours humides si vous les avez regroupés avec les synthétiques. Si cela se produit, faites-leur simplement subir une petite période de séchage supplémentaire.

- **Remarque:** les 10 dernières minutes de n'importe quelle durée programmée correspondent au séchage à froid. Vous devez donc en tenir compte en programmant la durée de séchage, car votre linge ne séchera pas pendant ce laps de temps.

## Étiquettes d'Entretien

Regardez les étiquettes sur vos vêtements, en particulier lorsque vous les séchez pour la première fois au sèche-linge. Les symboles suivants sont les plus courants:

- Séchage en machine
- Pas** de séchage en machine
- Séchage à température normale
- Séchage à basse température

## Articles ne convenant pas au séchage en machine

- Les articles qui contiennent du caoutchouc ou des matériaux similaires au caoutchouc ou ceux qui contiennent un film plastique (oreillers, coussins, ou vêtements de pluie en PVC), tous autres articles ou objets inflammables ou contenant des substances inflammables (serviettes éponge imprégnées de laque à cheveux).
- Fibres de verre (certains types de tentures)
- Articles qui ont été nettoyés à sec
- Articles portant le Code ITCL (*voir Vêtements spéciaux*). Ces derniers peuvent être nettoyés avec des produits spéciaux de nettoyage à sec à domicile. Suivez attentivement le mode d'emploi.
- Les gros articles volumineux (couettes, sacs de couchage, oreillers, coussins, grands dessus de lits etc.). Ceux-ci augmentent de volume lorsqu'ils séchent et cela empêcherait l'air de circuler à travers le sèche-linge.

# Linge

F

## Vêtements spéciaux








**Les Couvertures et Dessus de lits :** articles en acrylique (Acilan, Courtelle, Orion, Dralon) **doivent être séchés** avec des précautions particulières, à BASSE température. Évitez de les sécher pendant une durée prolongée.

**Vêtements plissés ou froissés :** lisez les instructions de séchage du fabricant figurant sur le vêtement.

**Articles amidonnés :** ne séchez pas ces derniers avec des articles non amidonnés. Faites en sorte de retirer autant de solution d'amidonage que possible de la charge avant de placer celle-ci dans le sèche-linge. Ne séchez pas de façon excessive : l'amidon pourrait devenir poudreux et laisser vos vêtements sans tenue, ce qui irait à l'encontre du but recherché.

## Temps de séchage

Le tableau ci-dessous présente les temps de séchage APPROXIMATIFS en minutes. Les poids font référence aux vêtements secs :


Cotons  						
Température Élevée (normale) 						
Temps de séchage après 800-1000trs/mn dans la machine à laver						
		Demi-charge			Charge complète	
1kg	2kg	3kg	4kg	5kg	6kg	7kg
30-40	40-55	55-70	70-80	80-90	95-120	120-140
Synthétiques 						
Basse température (température douce) 						
Temps de séchage après essorage réduit dans la machine à laver						
	Demi-charge		Charge complète			
1kg	2kg		3kg			
40-50	50-70		70-90			
Acryliques 						
Basse température (température douce) 						
Temps de séchage après essorage réduit dans la machine à laver						
Demi-charge			Charge complète			
1kg			2kg			
40-60			55-75			

Ces temps sont approximatifs et peuvent varier en fonction des paramètres suivants :

- La quantité d'eau retenue dans les vêtements après le cycle d'essorage : les serviettes éponge et les textiles délicats retiennent une quantité importante d'eau.
  - Les textiles : des articles qui sont constitué par le même type de textile mais qui ont des textures et des épaisseurs différentes peuvent ne pas avoir le même temps de séchage.
  - La quantité de linge : les articles uniques ou les petites charges peuvent prendre plus longtemps à sécher.
  - La sécheresse : Si vous avez l'intention de repasser certains de vos vêtements, vous pouvez les sortir de la machine alors qu'ils sont encore un peu humides. Les autres vêtements peuvent y rester plus longtemps si vous voulez qu'ils en sortent entièrement secs.
  - Le réglage de la température.
  - La température ambiante : si la pièce dans laquelle le sèche-linge est installé est froide, cela prendra plus longtemps à l'appareil pour sécher vos vêtements.
  - Le volume : certains articles volumineux peuvent être séchés en machine avec quelques précautions. Nous vous suggérons de retirer plusieurs fois ces articles de la machine, de les secouer et de les remettre dans le sèche-linge jusqu'à ce que celui-ci ait terminé de les sécher.
- !** Ne séchez pas excessivement vos vêtements. Tous les issus contiennent une certaine quantité d'humidité naturelle, ce qui les rend doux et gonflants.

! Cet appareil a été conçu et construit conformément à des normes de sécurité internationales. Ces avertissements sont donnés pour des raisons de sécurité et doivent être suivis attentivement.

## Sécurité Générale

- Ce sèche-linge n'est pas destiné à être utilisé par des personnes (notamment des enfants) présentant des capacités physiques, motrices ou mentales réduites, ou manquant d'expérience et de connaissances, sans la surveillance d'une personne responsable de leur sécurité ou sans instructions concernant l'utilisation de l'appareil.
- Ce sèche-linge a été conçu pour un usage domestique, et non professionnel.
- Ne touchez pas cet appareil lorsque vous êtes pieds nus ou avec des mains ou des pieds humides.
- Débranchez cette machine en tirant sur la fiche et non sur le cordon.
- Les enfants ne doivent pas se trouver à proximité du sèche-linge lorsque celui-ci est en marche. Après avoir utilisé ce sèche-linge, éteignez-le et débranchez-le. Tenez la porte fermée pour assurer que les enfants ne jouent pas avec.
- Surveillez les enfants de façon à ne pas les laisser jouer avec le sèche-linge.
- Cet appareil doit être installé correctement et avoir une ventilation convenable. L'arrivée d'air sur le devant du sèche-linge et l'évent derrière le sèche-linge ne doivent jamais être obstrués (*voir Installation*).
- N'utilisez jamais le sèche-linge sur de la moquette où la hauteur des poils empêcherait l'air d'entrer dans la sèche-linge à partir de la base.
- Vérifiez que le sèche-linge est bien vide avant de le charger.
-  L'arrière du sèche-linge peut devenir très chaud. Ne le touchez jamais en cours d'utilisation.
- N'utilisez pas le sèche-linge si le filtre, le réservoir d'eau et le condenseur ne sont pas bien en place (*voir Entretien*).
- N'utilisez pas de liquide assouplissant pour le linge dans le sèche-linge ; ajoutez-le au rinçage final de votre lavage.
- Ne surchargez pas le sèche-linge (*voir Linge* pour les charges maximales).
- Ne chargez pas d'articles qui dégouttent d'eau.
- Ne séchez que des articles qui ont été lavés avec de l'eau et un détergent, rincés et essorés. Le fait de sécher des articles qui N'ONT PAS été lavés avec de l'eau constitue un danger d'incendie.
- Vérifiez avec soin toutes les instructions sur les étiquettes des vêtements (*voir Linge*).
- Ne séchez pas des vêtements qui ont été traités avec des produits chimiques.
- Ne séchez jamais des articles qui ont été contaminés avec des substances inflammables (huiles de cuisson, acétone, alcool, essence, kérosène, détachants, essence de thérébenthine, cires, solvants pour cire et laque à cheveux) sans les avoir lavés dans l'eau chaude avec une dose supplémentaire de lessive.
- Ne séchez pas de caoutchouc sec, d'articles ou vêtements doublés de caoutchouc, d'oreillers garnis de copeaux de caoutchouc mousse, de mousse (mousse de latex), de caoutchouc, de plastique, des bonnets de douche, des textiles imperméables, des couches-culottes ou doublures pour couches lavables, du polyéthylène ou du papier.
- Ne séchez pas d'articles de grande taille, très volumineux.
- Ne séchez pas de fibres acryliques à hautes températures.

- Terminez chaque programme avec sa Phase de Refroidissement.
- N'éteignez pas le sèche-linge s'il contient encore des articles chauds.
- Nettoyez le filtre après chaque utilisation (*voir Entretien*).
- Videz le réservoir d'eau après chaque utilisation (*voir Entretien*).
- Nettoyez le groupe condenseur à intervalles réguliers (*voir Entretien*).
- Ne laissez pas s'accumuler de peluches autour du sèche-linge.
- Ne montez jamais sur le sèche-linge. Cela pourrait l'endommager.
- Respectez toujours les normes et exigences électriques (*voir Installation*).
- Achetez toujours des pièces de rechange et accessoires d'origine (*voir Service Après-vente*).

! AVERTISSEMENT : N'arrêtez pas le sèche-linge avant la fin du cycle de séchage si vous n'avez pas la possibilité de retirer rapidement tous les articles et de les étendre pour évacuer la chaleur.

## Information recyclage et enlèvement de nos produits



Dans le cadre de notre engagement envers la protection de l'environnement, nous nous réservons le droit d'utiliser des pièces recyclées de qualité afin de réduire les coûts pour notre clientèle et de limiter les gaspillages de matières premières.

- Élimination du matériau d'emballage: respectez les réglementations locales, de manière à ce que l'emballage puisse être recyclé.
- Pour éviter que des enfants se blessent, ôtez la porte et la prise et puis coupez le câble secteur au ras de l'appareil. Jetez ces pièces séparément de sorte que l'appareil ne puisse plus être branché sur une prise de secteur.

## Enlèvement des appareils ménagers usagés

La Directive Européenne 2002/96/EC sur les Déchets des Equipements Electriques et Electroniques (DEEE), exige que les appareils ménagers usagés ne soient pas jetés dans le flux normal des déchets municipaux. Les appareils usagés doivent être collectés séparément afin d'optimiser le taux de récupération et le recyclage des matériaux qui les composent et réduire l'impact sur la santé humaine et l'environnement.



Le symbole de la "poubelle barrée" est apposée sur tous les produits pour rappeler les obligations de collecte séparée.

Les consommateurs devront contacter les autorités locales ou leur revendeur concernant la démarche à suivre pour l'enlèvement de leur vieil appareil.

## Économiser de l'énergie et respecter l'environnement

- Essorez les articles pour éliminer l'eau en excès avant de les passer au sèche-linge (si vous utilisez une machine à laver, sélectionnez un cycle d'essorage à grande vitesse). Ceci vous permettra d'économiser du temps et de l'énergie durant le séchage.
- Séchez toujours des charges complètes – vous économiserez de l'énergie : les articles uniques ou les petites charges prennent plus longtemps à sécher.
- Nettoyez le filtre après chaque utilisation pour limiter les coûts de consommation d'énergie (*voir Entretien*).

# Entretien et Nettoyage

F

## Éteignez l'électricité

! Débranchez votre sèche-linge lorsque vous ne l'utilisez pas, lorsque vous le nettoyez et durant toutes les opérations d'entretien.

## Nettoyez le filtre après chaque cycle

Le filtre est une pièce importante de votre sèche-linge: il accumule des peluches qui se forment durant le séchage. Des petits objets peuvent aussi être piégés dans le filtre. Par conséquent, une fois le séchage terminé, nettoyez le filtre en le rinçant sous l'eau courante ou avec votre aspirateur. Si le filtre devient bloqué, le flux d'air à l'intérieur du sèche-linge est sérieusement compromis : les temps de séchage sont allongés et vous consommez davantage d'énergie. Cela peut aussi endommager votre sèche-linge.

Le filtre se trouve devant la garniture du sèche-linge (voir le diagramme).

Pour retirer le filtre :

1. Tirez la poignée en plastique du filtre vers le haut (voir le diagramme).
2. Nettoyez le filtre et remettez-le correctement en place. Assurez-vous que le filtre soit bien inséré à fond dans la garniture du sèche-linge.

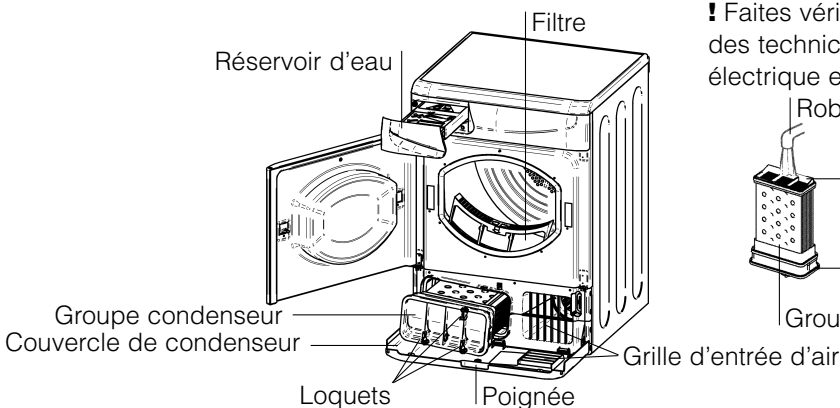
! N'utilisez pas le sèche-linge sans avoir remis le filtre en place.

## Videz le réservoir d'eau après chaque cycle

Faites sortir le réservoir du sèche-linge et videz-le dans un évier ou autre évacuation appropriée. Remettez le réservoir d'eau bien en place. Toujours vérifier et vider le récipient avant de commencer un nouveau programme de séchage.

## Vérifiez le tambour après chaque cycle

Tournez le tambour à la main afin de retirer les petits articles (mouchoirs) qui pourraient y avoir été oubliés.



## Nettoyage du tambour

! Pour nettoyer le tambour, ne pas utiliser d'abrasifs, de laine d'acier ni de produits de nettoyage pour acier inoxydable.

Un film coloré peut parfois apparaître à la surface du tambour en acier inoxydable. Il peut être dû à une combinaison de l'eau et/ou des produits de nettoyage (ex. adoucissant textile provenant du lavage). Ce film coloré n'affecte pas la performance du sèche-linge.

## Nettoyage du groupe condenseur

Périodiquement (chaque mois) retirez le groupe condenseur et nettoyez toute accumulation de peluche entre les plaques en le rinçant sous le robinet à l'eau froide. Ceci devrait être effectué avec l'eau froide de l'arrière du condenseur.

Pour retirer du groupe condenseur :

1. Débranchez le sèche-linge et ouvrez la porte.
2. Tirez sur le couvercle du condenseur pour l'ouvrir (voir schéma). Dégagez les trois loquets en tournant à 90° dans le sens anti-horaire puis tirez sur la poignée et retirez-le du sèche-linge.
3. Nettoyez la surface des joints d'étanchéité et replacez-les, en vous assurant que les loquets ont été bien bloqués.

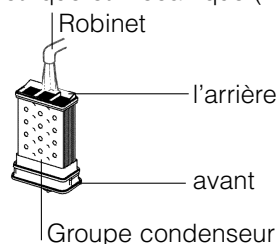
## Nettoyage

- Les parties externes en métal ou en plastique et les pièces en caoutchouc peuvent être nettoyées avec un chiffon humide.
- Périodiquement (tous les 6 mois), aspirez la grille d'entrée d'air de devant, ainsi que les événements à l'arrière du sèche-linge pour retirer toute accumulation de peluche ou poussière. En outre, pour retirer l'accumulation de peluche de l'avant du condenseur et de la zone du filtre, nettoyez occasionnellement avec un aspirateur.

! N'utilisez pas de solvants ou d'abrasifs.

! Votre sèche-linge utilise des roulements spéciaux qui n'ont pas besoin d'être lubrifiés.

! Faites vérifier régulièrement votre sèche-linge par des techniciens agréés pour assurer une sécurité électrique et mécanique (voir Service d'Entretien).





Votre sèche-linge semble ne pas fonctionner. Avant d'appeler votre Centre de Service d'Entretien (*voir Service d'Entretien*), passez en revue les suggestions de dépannage suivantes :

F

## Problème :

## Causes possibles / Solution :

**Le sèche-linge ne démarre pas.**

- La fiche n'est pas branchée dans la prise de courant, ou ne fait pas contact.
- Il y a eu une coupure de courant.
- Le fusible a sauté. Essayez de brancher un autre appareil dans la prise électrique.
- Utilisez-vous une rallonge? Essayez de brancher le cordon d'alimentation du sèche-linge directement dans la prise.
- La porte n'est pas bien fermée?
- Le bouton de MINUTERIE n'a pas été convenablement réglé (*voir Démarrage et Programmes*).
- Le bouton DÉPART n'est pas enfoncé (*voir Démarrage et Programmes*).

**L'appareil met longtemps à sécher.**

- Le filtre n'a pas été nettoyé (*voir Entretien*).
- Le réservoir d'eau a besoin d'être vidé? Le voyant de **vidage d'eau** est-il allumé? (*voir Entretien*).
- Le condenseur a-t-il besoin d'être nettoyé? (*voir Entretien*).
- La température choisie n'est pas idéale pour le type de textile que vous séchez (*voir Démarrage et Programmes, et voir Linge*).
- La durée de séchage correcte n'a pas été sélectionnée pour la charge (*voir Linge*).
- La grille d'entrée d'air ou les entrées d'air à l'arrière sont obstrués (*voir Installation, et voir Entretien*).
- Les articles étaient trop mouillés (*voir Linge*).
- Le sèche-linge était surchargé (*voir Linge*).

QUELSECRETAIRAGE.COM

# Service Après-Vente

---

F

## Avant d'appeler le Centre de Service Après-Vente :

- Utilisez le guide de dépannage pour voir si vous pouvez résoudre le problème vous-même (*voir Que faire en cas de panne*).
- Si non, éteignez le sèche-linge et appelez le Centre de Service Après-Vente le plus proche.

## Quelles informations donner au Centre de Service Après-Vente :

- Vos nom, adresse et code postal.
- Votre numéro de téléphone.
- Le type de problème.
- La date d'achat.
- Le modèle de l'appareil (Mod.).
- Le numéro de série (S/N).

Vous trouverez ces informations sur la fiche signalétique située à l'intérieur de la porte de la machine.

## Pièces de Rechange

Ce sèche-linge est une machine complexe. Le réparer vous-même ou essayer de le faire réparer par une personne non agréée pourrait entraîner des dommages corporels pour une ou plusieurs personnes, cela pourrait endommager la machine et cela pourrait rendre invalide la garantie des pièces de rechange.

Appelez un technicien agréé si vous avez des problèmes lors de l'utilisation de ce sèche-linge.

Les pièces de rechange ont été conçues exclusivement pour cet appareil et pour aucune autre utilisation.

QUELSECHELINGE.COM



Cet appareil est conforme aux Directives Européennes suivantes:  
- 2006/95/EC (Équipement Basse Tension)  
- 89/336/EEC, 92/31/EEC et 93/68/EEC (Compatibilité Électromagnétique)

[QUELSECHELINGE.COM](http://QUELSECHELINGE.COM)



195057145.01 W

05/2007 - SIMLEX . Four Ashes, Wolverhampton

[QUELSECHELINGE.COM](http://QUELSECHELINGE.COM)