

**Notice d'installation et de montage**  
**Sèche-linge à condensation**  
**PT 5135 C**

Veuillez **impérativement**  
lire cette notice  
avant d'installer et de mettre en service l'appareil.  
Vous vous protégerez ainsi et éviterez  
de détériorer votre appareil.

fr - FR

M.-Nr. 07 626 590

# Votre contribution à la protection de l'environnement

---

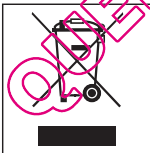
## Enlèvement de l'emballage

L'emballage protège votre sèche-linge des avaries de transport. Les matériaux utilisés sont sélectionnés d'après des critères écologiques de façon à faciliter leur recyclage.

Le recyclage de l'emballage économise les matières premières et réduit le volume de déchets à éliminer. En principe, votre revendeur reprend l'emballage.

## Enlèvement de l'ancien appareil

Les anciens appareils contiennent souvent encore des matériaux recyclables. Ils contiennent également des matériaux nocifs, nécessaires au bon fonctionnement et à la sécurité de l'appareil. Ces matériaux peuvent être dangereux pour les hommes et l'environnement s'ils restent dans la collecte de déchets ou s'ils sont mal manipulés. Ne jetez par conséquent en aucun cas votre appareil avec les déchets.



Faites appel au service d'enlèvement ou aux sites de dépôt mis en place par votre commune et spécialement adaptés à l'enlèvement de ce type d'appareils.

Gardez l'ancien appareil hors de portée des enfants jusqu'à son enlèvement, pour éviter tout accident.

## Economie d'énergie

Pour éviter d'allonger inutilement le temps de séchage et de consommer trop d'énergie,

- essorez le linge avec une vitesse d'essorage maximale en lave-linge. Vous pourrez économiser environ 30% d'énergie et de temps au séchage si vous essorez par exemple à 1600 tr/min au lieu de 800 tr/min.
- utilisez la capacité de charge maximale du programme de séchage. La consommation d'énergie rapportée à la quantité de linge sera ainsi optimisée.
- assurez-vous que la pièce est suffisamment aérée lors du séchage.
- nettoyez les filtres après chaque séchage.

# Table des matières


<b>Votre contribution à la protection de l'environnement</b> .....	2
<b>Prescriptions de sécurité et mises en garde</b> .....	6
<b>Utilisation du sèche-linge</b> .....	16
Bandeau de commande .....	16
Remarque sur la première mise en service .....	16
Fonctionnement de l'affichage .....	17
<b>Première mise en service</b> .....	18
<b>Conseils et instructions pour le soin du linge</b> .....	19
1. Préparation du linge .....	19
2. Charger le sèche-linge .....	20
3. Sélectionnez le programme .....	20
<b>Mode d'emploi abrégé</b> .....	21
<b>Départ différé</b> .....	25
<b>Tableau des programmes</b> .....	26
Programmes de base .....	26
Programmes spéciaux .....	28
<b>Modification du déroulement de programme</b> .....	31
Monnayeur .....	31
Changer le programme en cours .....	31
Annuler le programme en cours .....	31
Ajouter ou enlever du linge .....	31
Coupure réseau .....	31
Temps restant .....	31
<b>Nettoyage et entretien</b> .....	32
Enlever les peluches .....	32
Nettoyage sec du filtre .....	32
Nettoyage des filtres à l'eau .....	33
Remettre les filtres .....	33

# Table des matières

---

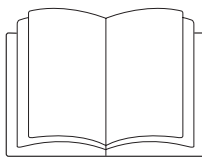
Nettoyage du sèche-linge . . . . .	34
Echangeur thermique . . . . .	35
Décharger . . . . .	35
Contrôler . . . . .	36
Lavage . . . . .	36
Remontage de l'échangeur thermique . . . . .	37
<b>Recherche des anomalies</b> . . . . .	38
Que faire si... ? . . . . .	38
Messages de contrôle et de défaut affichés . . . . .	38
Résultat de séchage insatisfaisant . . . . .	40
Autres problèmes . . . . .	41
Remplacement de l'ampoule . . . . .	44
<b>Service Après Vente</b> . . . . .	45
Réparations . . . . .	45
Diode PC . . . . .	45
Accessoires en option . . . . .	45
<b>Installation et raccordement</b> . . . . .	46
Possibilités d'installation . . . . .	46
Vue de face . . . . .	46
Vue latérale . . . . .	47
Vue de l'arrière . . . . .	47
Vue d'en haut . . . . .	47
Colonne lave-linge/sèche-linge . . . . .	47
Installation . . . . .	48
Transport du sèche-linge sur le lieu d'installation . . . . .	48
Calage du sèche-linge . . . . .	48
Local . . . . .	49
Pour bloquer le sèche-linge . . . . .	49
Monnayeur . . . . .	49
Tuyau d'évacuation de l'eau condensée . . . . .	50
Branchement électrique . . . . .	51

QUELSESCHELINGE.COM

<b>Données de consommation</b> .....	52
<b>Caractéristiques techniques</b> .....	53
<b>Menu Réglages</b> .....	55
Ouvrir le menu Réglages par le mode exploitant .....	55
Langue  .....	56
Mode exploitant .....	56
Infroissable .....	57
Signal sonore .....	57
Heure .....	57
Contraste .....	57
Luminosité .....	57
Veille .....	58
Prolongation refroid. ....	58
Paliers de séchage .....	58
Paliers Blanc/Couleurs .....	58
Paliers Non repassable .....	58
Palier Repasseuse .....	58
Nettoyer le circuit d'air .....	59
Nettoyer échangeur .....	59
Départ différé .....	60

QUELSECHELINGE.COM

## Prescriptions de sécurité et mises en garde



► Veuillez **impérativement** lire ce mode d'emploi.

Ce sèche-linge répond aux réglementations de sécurité en vigueur. Une utilisation non conforme peut entraîner des dommages corporels et matériels.

Lisez attentivement ce mode d'emploi avant d'utiliser le sèche-linge. Il vous fournit des informations importantes sur la sécurité, l'utilisation et l'entretien du sèche-linge. Vous vous protégerez ainsi et éviterez d'endommager le sèche-linge.

Si d'autres personnes sont formées à la manipulation du sèche-linge, il est impératif de mettre à leur disposition les présentes prescriptions de sécurité et mises en garde et/ou de leur expliquer.

Conservez ce mode d'emploi et remettez-le à un éventuel nouveau propriétaire.

### Utilisation conforme

► Le sèche-linge doit exclusivement servir au séchage de textiles préalablement lavés, déclarés appropriés au séchage en machine par leur fabricant.

Toute autre utilisation pourrait être dangereuse. Miele n'est pas responsable des dommages causés par une utilisation incorrecte, non conforme aux prescriptions.

► Ce sèche-linge ne convient pas à une utilisation en extérieur.

## Prescriptions de sécurité et mises en garde

---

- ▶ Les personnes qui ne sont pas en mesure d'utiliser ce sèche-linge en toute sécurité en raison de déficiences physiques, sensorielles ou mentales ne doivent pas l'utiliser sans la surveillance d'une personne responsable.
- ▶ Les enfants de moins de huit ans doivent être tenus à l'écart du sèche-linge à moins d'être constamment surveillés.
- ▶ Les enfants à partir de huit ans sont autorisés à utiliser le sèche-linge sans surveillance uniquement si vous leur avez expliqué comment l'utiliser sans danger. Les enfants doivent être en mesure d'appréhender et de comprendre les risques encourus en cas de mauvaise manipulation.
- ▶ Les enfants ne doivent pas nettoyer ou intervenir sur le sèche-linge sans être sous la surveillance d'un adulte.
- ▶ Surveillez les enfants lorsqu'ils jouent à proximité du sèche-linge. Ne laissez jamais les enfants jouer avec le sèche-linge.

### Sécurité technique

- ▶ Contrôlez si le sèche-linge ne présente pas de détériorations visibles avant de l'installer et de le faire fonctionner. N'installez pas et ne mettez pas en service un sèche-linge endommagé.
- ▶ N'effectuez pas de modifications sur le sèche-linge qui ne soient pas expressément autorisées par Miele.
- ▶ Pour des raisons de sécurité, n'utilisez pas de rallonge (risque d'incendie dû à la surchauffe).

## Prescriptions de sécurité et mises en garde

---

► La sécurité électrique de ce sèche-linge n'est garantie que s'il est raccordé à un système de mise à la terre homologué. Il est primordial que cette condition de sécurité élémentaire et en cas de doute toute l'installation du bâtiment, soient contrôlées par un professionnel. Le fabricant ne peut être tenu pour responsable de dégâts causés par une mise à la terre manquante ou défectueuse à l'installation.

► Les réparations incorrectes peuvent entraîner de graves dangers pour l'utilisateur pour lesquels le fabricant décline toute responsabilité. Faites effectuer les réparations exclusivement par des techniciens agréés Miele, sinon vous perdrez le bénéfice de la garantie en cas de pannes ultérieures.

► Remplacez les pièces défectueuses uniquement par des pièces détachées d'origine Miele, que nous garantissons répondre totalement aux exigences de sécurité que nous imposons à nos machines.

► Si la maintenance n'est pas effectuée à temps et de façon professionnelle, baisse de rendement, pannes et risque d'incendie ne sont pas à exclure.

► En cas de panne ou en cas de nettoyage ou d'entretien, mettre le sèche-linge hors tension en :

- débranchant le cordon d'alimentation
- ou en déclenchant le fusible.

Voir également le chapitre "Installation et raccordement", paragraphe "Branchement électrique".

► Ce sèche-linge ne doit pas être utilisé sur des unités mobiles (bateaux par exemple).



## Prescriptions de sécurité et mises en garde

---

- ▶ Veuillez tenir compte des instructions au chapitre "Installation et raccordement" ainsi qu'au chapitre "Caractéristiques techniques"
- ▶ La prise doit toujours être accessible pour pouvoir débrancher le sèche-linge de l'alimentation électrique.
- ▶ Si un raccordement fixe est prévu, le dispositif de sectionnement tous pôles de l'installation doit toujours être accessible afin de pouvoir débrancher le sèche-linge de l'alimentation électrique.
- ▶ Ne réduisez en aucun cas la fente d'aération par des fileurs de finition ou une moquette à poils hauts, etc. Sinon l'apport d'air frais nécessaire n'est pas suffisant.
- ▶ Aucune porte, porte coulissante ou porte avec les charnières du côté opposé ne doit se trouver dans la plage de pivotement de la porte du sèche-linge.

QUELSECHELINGE.COM

# Prescriptions de sécurité et mises en garde

---

## Utilisation et installation

- ▶ La capacité maximale de charge est de 6,5 kg (linge sec). Vous pouvez consulter les capacités de charge maximales des différents programmes au chapitre "Tableau des programmes".
- ▶ Ne vous appuyez pas à la porte ouverte. Le sèche-linge pourrait basculer. Risque de blessure !
- ▶ Fermez la porte après chaque séchage. Vous éviterez ainsi :
  - que les enfants grimpent dans le sèche-linge ou y cachent des objets.
  - de petits animaux s'introduisent dans le sèche-linge.
- ▶ Ne pas utiliser de nettoyeur sous pression ni de jet pour nettoyer la machine.
- ▶ Assurez-vous que le local du sèche-linge est toujours propre, sans poussière ni peluches. Les particules de poussière en suspension dans la pièce favorisent l'encrassement des sèche-linge. Une panne peut se produire, présentant un risque d'incendie.

QUELSECHIELINGE.COM

## Prescriptions de sécurité et mises en garde

---

► Le sèche-linge ne doit pas être utilisé sans filtre ou avec un filtre endommagé. Cela peut perturber le fonctionnement de ce sèche-linge.

Les peluches encrassent le circuit d'air, le condenseur et le chauffage. Risque d'incendie !

Mettez immédiatement le sèche-linge hors service et remplacez le filtre à peluches abîmé.

► Les filtres à peluches doivent être nettoyés régulièrement !

► Ne faites jamais fonctionner le sèche-linge sans condenseur.

► Les filtres à peluches doivent être séchés après le nettoyage à l'eau. Le processus de séchage peut être affecté si les filtres à peluches sont mouillés.

► N'installez pas votre sèche-linge dans une pièce exposée au gel. Les températures autour de 0°C perturbent le fonctionnement de l'appareil.

Si l'eau condensée gèle dans la pompe et le tuyau de vidange, cela peut occasionner des dégâts.

► Si l'eau condensée est évacuée par le tuyau de vidange : bloquez le tuyau de vidange si vous le mettez dans un évier afin qu'il ne risque pas de glisser.

Sinon le tuyau peut glisser et l'eau condensée qui s'en échappe peut causer des dégâts.

► L'eau condensée n'est pas potable.

Ne pas en boire ou en donner à un animal, car la consommation de l'eau condensée est mauvaise pour la santé.

## Prescriptions de sécurité et mises en garde

---

- ▶ Pour éviter tout incendie, les textiles suivants ne doivent pas être séchés en machine :
  - qui ne sont pas lavés.
  - qui ne sont pas suffisamment nettoyés et présentent des traces d'huile, de graisse ou d'autres restes (par ex. du linge avec des souillures d'huile, de graisse, de restes de produits cosmétiques). En cas de textiles insuffisamment nettoyés, le linge peut prendre feu et causer un incendie, même après la fin du séchage et en dehors du sèche-linge.
  - qui sont maculés de produits nettoyants inflammables ou de restes d'acétone, d'alcool, d'essence, de pétrole, de kérosène, de produit anti-taches, de térébenthine, de cire ou de détachant pour cire ou de produits chimiques (par ex. sur les fauberts, les serpillères, les chiffons).
  - qui sont imprégnés de gel, laque pour cheveux, dissolvant ou autres restes de même type.

Nettoyez bien ce genre de linge très sale : utiliser suffisamment de lessive et sélectionner une température élevée. Laver plusieurs fois en cas de doute.

- ▶ Vider soigneusement les poches, par ex. briquets, allumettes.
- ▶ **Avertissement** : ne jamais arrêter le sèche-linge avant la fin du programme de séchage, sauf si vous sortez toutes les pièces immédiatement et que vous les étalez de manière à ce que la chaleur se dissipe.

## Prescriptions de sécurité et mises en garde

---

► Risque d'incendie ! Ce sèche-linge ne doit pas être branché sur un circuit d'alimentation électrique géré par minuterie ou système de délestage.

Si le sèche-linge est interrompu avant la fin de la phase de refroidissement, le linge risque de prendre feu.

► Pour éviter tout incendie, les textiles ou produits suivants ne doivent en aucun cas être séchés en machine :

- si des produits chimiques industriels ont été utilisés pour le nettoyage (nettoyage à sec par exemple)
- qui comportent de la mousse, du caoutchouc ou des matières similaires; Ce sont par exemple des produits en mousse de latex, les charlottes pour douche, les textiles imperméables, les articles et vêtements caoutchoutés, les oreillers remplis d'élastomère alvéolaire.
- qui sont ouatinés et endommagés (blousons ou coussins). Si la doublure ou l'enveloppe est endommagée, le garnissage peut prendre feu.

► La phase de chauffage est suivie par une phase de refroidissement dans de nombreux programmes pour s'assurer que les vêtements restent à une température à laquelle ils ne s'abîmeront pas (par ex. pour éviter le risque que le linge prenne feu). Le programme n'est terminé qu'après le refroidissement.

Enlevez toujours la totalité du linge juste après la fin du programme.

► Les produits adoucissants ou de même type peuvent être utilisés si cela est spécifié sur l'emballage du produit.

## Prescriptions de sécurité et mises en garde

---

- ▶ Ne pas stocker ni utiliser d'essence, de pétrole ou autre produit inflammable à proximité du sèche-linge. Risque d'incendie et d'explosion !
- ▶ L'air de la pièce où se situe le sèche-linge ne doit pas contenir de vapeurs de chlore, de fluor ou d'autres vapeurs de solvant. Risque d'incendie !
- ▶ Pour les éléments inox, le principe suivant s'applique :  
Les surfaces en inox ne doivent pas entrer en contact avec des produits de nettoyage et de désinfection contenant du chlore ou de l'hypochlorite de sodium. Ces produits peuvent provoquer la corrosion de l'inox.  
Les vapeurs d'eau de javel peuvent également causer la corrosion.  
Les réservoirs ouverts contenant ces produits ne doivent pas être rangés à proximité immédiate des appareils.

QUELSECHELINGE.COM

### Accessoires

► Les accessoires ne doivent être montés que s'ils sont agréés expressément par Miele.

Le montage d'autres pièces exclut le bénéfice de la garantie.

► Les sèche-linge Miele et les lave-linge Miele peuvent être montés en colonne. A cet effet un cadre de superposition Miele est nécessaire. Il faut impérativement vérifier que le cadre de liaison correspond bien au type de lave-linge Miele et de sèche-linge Miele.

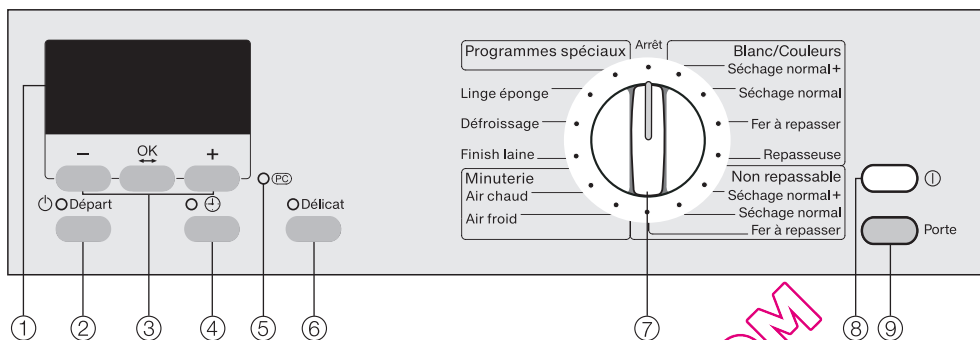
► Vérifiez que le socle Miele, accessoire disponible en option, convient à ce sèche-linge.

Miele ne peut être tenu pour responsable des dégâts dus au non-respect des prescriptions de sécurité et des mises en garde.

QUELSECHELINGE.COM

# Utilisation du sèche-linge

## Bandeau de commande



### ① Ecran

Après la mise en marche du sèche-linge, l'écran s'allume pour confirmer la mise en marche. Dès que le sèche-linge est prêt à fonctionner, le menu de base apparaît.

### ② Touche **Départ**

La diode clignote à la sélection et reste allumée après le démarrage du programme.

### ③ Touches **-, OK, +**

Vous trouverez davantage d'explications aux pages suivantes.

### ④ Touche **+**

pour sélectionner le départ différé et l'affichage de l'heure.

### ⑤ Interface optique **PC**

Sert de point de contrôle et de transfert au SAV.

### ⑥ Touche **Délicat**

Pour sécher les textiles délicats (symbole d'entretien ☐).

### ⑦ **Sélecteur de programme**

Se tourne indifféremment dans les deux sens.

### ⑧ Touche **Marche/Arrêt** ①

Pour mettre le sèche-linge hors et sous tension. Pour économiser l'énergie, le sèche-linge s'arrête 15 minutes après la fin du programme/rotation Infofroissable ou après la mise en marche, si aucune sélection n'est effectuée.

### ⑨ Touche **Porte**

pour ouvrir la porte, même si le sèche-linge n'est pas sous tension.

## Remarque sur la première mise en service

Monter et raccorder correctement le sèche-linge avant la première mise en service. Veuillez lire le chapitre "Installation et raccordement".



## Fonctionnement de l'affichage

L'afficheur affiche plusieurs informations :

- la sélection du programme
- la durée du programme ainsi que l'heure de début du programme et l'heure de fin

L'affichage permet de régler :

- les *programmes spéciaux*

*Automatic* (si autorisé)

*Jeans*

*Chemises*

*Outdoor*

*Imperméabilisation*

*Oreiller*

*Fin*

*Panier Blanc/couleurs*

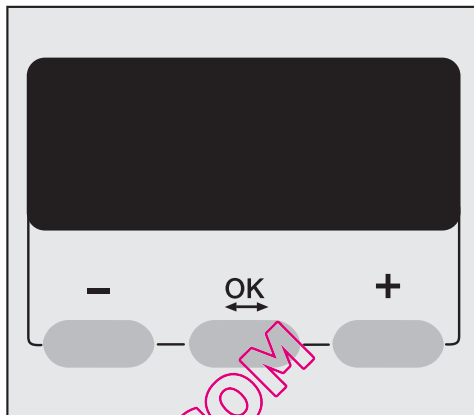
*Panier délicat*

*Finish soie*

*Réactivation*

- le départ différé
- Le menu Réglages

Pour adapter l'électronique du sèche-linge aux conditions de fonctionnement, vous trouverez davantage d'informations à la fin de ce mode d'emploi.



### Touches - / +

pour modifier les éléments affichés :

- sert soit à réduire une valeur soit à sélectionner l'élément placé au-dessus
- + sert soit à augmenter la valeur soit à sélectionner l'élément placé en-dessous

### Touche OK

Pour confirmer la valeur sélectionnée et pour sélectionner l'élément suivant.

### Touche ⊕

Pour sélectionner le départ différé. Vous pouvez également appuyer sur cette touche pendant le séchage pour consulter l'heure de fin de programme prévue ou l'heure actuelle.

## Première mise en service

- Pressez brièvement la touche ① *Marche/Arrêt* pour enclencher le sèche-linge.

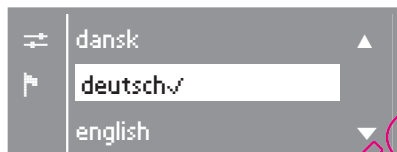
Dès que le sèche-linge est prêt à fonctionner, le menu de base apparaît.

Si vous enclenchez le sèche-linge pour la première fois, le masque de bienvenue *Miele Professional Willkommen* apparaît

Le masque de bienvenue n'apparaîtra plus dès que vous aurez réglé la langue et l'heure et exécuté un programme de plus d'une heure.

L'écran passe au réglage de la langue.

### Réglage de l'affichage de la langue

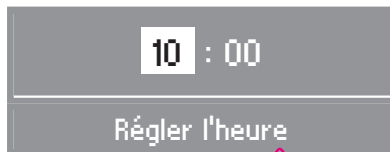


- Sélectionnez la langue souhaitée avec les touches + et - et confirmez avec la touche **OK**.

La langue réglée est suivie d'une coche ✓.

### Mise à l'heure de l'horloge (le cas échéant)

Il est possible de modifier l'heure à vos convenances à partir du menu "Réglages".



- Réglez l'heure avec les touches - et + et confirmez avec la touche **OK**.
- Réglez également les minutes et confirmez.

### Menu de base

Le menu de base avec l'heure actuelle apparaît toujours après la mise en marche, tant qu'aucun programme n'a été sélectionné.










Reportez-vous à la fin de ce mode d'emploi pour lire les informations sur les réglages.

- Vous pouvez à présent charger le sèche-linge et choisir un programme comme décrit au chapitre "Mode d'emploi abrégé".

# Conseils et instructions pour le soin du linge

## 1. Préparation du linge

### Symboles d'entretien

Séchage	
	Température normale/élevée.
	Température réduite : sélectionner <i>Délicat</i> (pour les textiles délicats).
	Ne doit pas être séché au sèche-linge
Fer à repasser et repasseuse	
	Brûlant
	Très chaud
	Chaud
	Ne pas repasser (fer/repasseuse)

### Avant le séchage


- Nettoyez particulièrement bien le linge très sale : utiliser suffisamment de lessive et sélectionner une température élevée. Laver plusieurs fois en cas de doute.
- Ne séchez pas de tissus encore trempés au sèche-linge ! Essorez le linge à la vitesse d'essorage maximale en lave-linge.  
Plus la vitesse d'essorage est élevée, plus vous économiserez du temps et de l'énergie au séchage.
- Bien laver les textiles couleurs neufs avant de les sécher pour la première fois et ne pas les sécher avec des textiles clairs.  
Ces textiles peuvent déteindre (également sur les composants en plastique du sèche-linge).  
Des peluches d'autres couleurs peu-


vent également se déposer sur les tissus.

- Le linge amidonné peut passer au sèche-linge. Mais doublez la dose d'amidon pour obtenir le même effet.
- Vérifiez que les coutures et les ourlets sont en bon état. Vous pouvez ainsi éviter que les rembourrages sortent des textiles. Risque d'incendie au séchage.
- Reliez les ceintures en tissu et les lainières ensemble.
- Fermez . . . les housses de couettes et d'oreillers afin que les petites pièces de linge ne se prennent pas dedans.  
les agrafes et les oeilletons.
- Cousez ou enlevez les baleines de soutien-gorge qui se défont.
- Ouvrez les vestes et les longues fermetures éclair afin que les textiles sèchent uniformément.
- Pour un séchage homogène, il faut . . .  
. . . essorer,  
. . . séparer les pièces de linge les unes des autres,  
. . . trier par fibre et par type de textile, par taille, par symbole d'entretien ainsi que par palier de séchage souhaité.

# Conseils et instructions pour le soin du linge

## 2. Charger le sèche-linge.

 Risque d'incendie en cas de mauvaise utilisation du sèche-linge ! Veuillez lire le chapitre "Prescriptions de sécurité et mises en garde".

 Enlevez les corps étrangers, boule-doseuse ou objet similaire du linge. Ces objets pourraient fondre et endommager le linge et le sèche-linge.

- Ne surchargez pas le tambour. Une surcharge abîmerait le linge, altérerait le résultat du séchage et froisserait les vêtements.
- Veuillez toujours respecter la charge maximale pour chaque programme (voir chapitre "Tableau des programmes").
- La consommation d'énergie rapportée à la quantité de linge sera ainsi optimisée.
- La formation de faux plis sur les textiles synthétiques augmente en fonction de la charge. Cela est particulièrement vrai pour les tissus très délicats (par ex. chemises, corsages). Réduisez la quantité de linge en cas de linge très délicat.

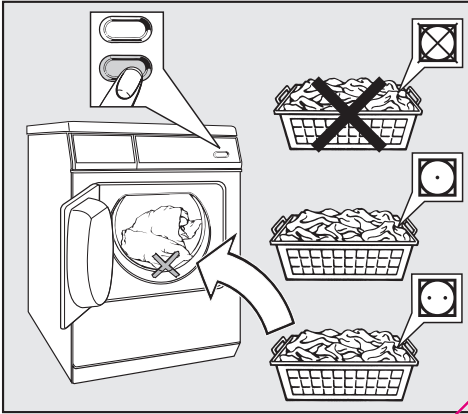
## 3. Sélectionnez le programme

- Dans de nombreux programmes, vous pouvez sélectionner parmi plusieurs paliers de séchage en fonction de ce qui vous convient :  
... par ex. *Séchage normal +*, si vous souhaitez plier et ranger le linge tout de suite après le séchage.  
... ou par exemple *Repasseuse* ou *Fer à repasser* si vous repassez le linge après le séchage.  
Voir chapitre "Tableau des programmes".
- Pour les textiles délicats avec symbole d'entretien ☑ sélectionnez également *Délicat* (température réduite).
- Textiles garnis de duvet : la doublure a tendance à rétrécir en fonction de la qualité. Ils doivent impérativement être séchés en programme *Défroissage*.
- Tissus pur lin : séchez-les uniquement si le fabricant l'autorise sur l'étiquette d'entretien. Sinon le lin peut pelucher. Ils doivent impérativement être séchés en programme *Défroissage*.
- Textiles en pure laine et laine mélangée : ils risquent de feutrer et de rétrécir. Séchez ces textiles uniquement en programme laine.
- Les textiles en maille (par ex. t-shirts, sous-vêtements) rétrécissent souvent au premier lavage. Evitez donc les séchages trop intensifs qui risqueraient de les rétrécir davantage. Achetez éventuellement des vêtements plus grands d'une ou deux tailles.

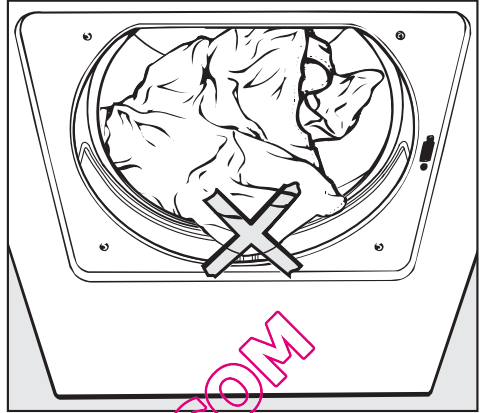
## 1 Préparez le linge

⚠ Veuillez impérativement lire le chapitre "Conseils et instructions pour le soin du linge".

## 2 Chargez le linge



- Ouvrez la porte.
- Chargez le linge.



⚠ Pour éviter d'endommager le linge, vérifiez avant de fermer la porte qu'aucune pièce de linge n'est coincée dans l'ouverture de porte.

- Fermez la porte en la claquant légèrement - vous pouvez également la presser.

QUELSECHELINGE.COM

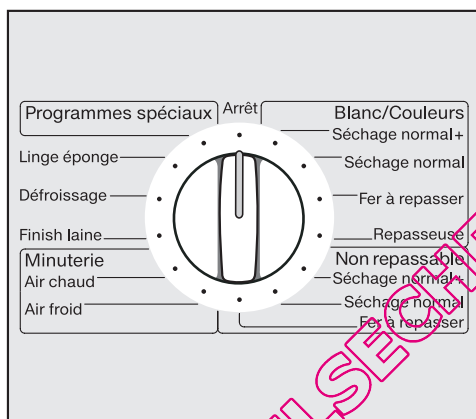
# Mode d'emploi abrégé

## 3 Sélectionnez le programme

- Pressez brièvement la touche ① *Marche/Arrêt* pour enclencher le sèche-linge.

Remarque :

- Si aucune autre commande n'est effectuée dans les 15 minutes, le sèche-linge s'arrête automatiquement.
- L'arrêt automatique n'a pas lieu en mode monnayeur.



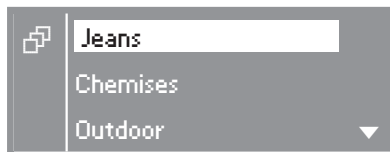
- Sélectionnez le programme désiré avec le sélecteur de programme.

Suivant votre sélection, l'afficheur vous indique plusieurs informations :

En programmes *Blanc/Couleurs*, *Non repassable* le palier de séchage est sélectionné directement avec le sélecteur de programme.

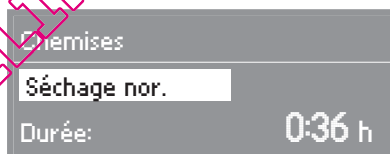
## Sélection Programmes spéciaux

Lorsque vous sélectionnez *Programmes spéciaux* avec le sélecteur rotatif, leur liste est indiquée sur l'afficheur.



- Sélectionnez le programme désiré avec les touches + ou -. La flèche ▼ de l'afficheur indique qu'une autre possibilité de choix suit.
- Confirmez avec la touche **OK**.

Dans quelques programmes spéciaux, le palier de séchage se sélectionne comme suit :



- Vous pouvez modifier le palier de séchage avec les touches + ou -.

Paliers de séchage sélectionnables : voir le chapitre "Tableau des programmes".

## Programmes minuterie/panier



- Vous pouvez prolonger ou raccourcir la durée avec les touches + ou -.

## Touche *Délicat*

- Pour sécher les textiles délicats (symbole d'entretien ☐) par ex. en acrylique, vous devez presser la touche *Délicat*.

La température étant plus faible en programme *Délicat*, la durée du programme est allongée.

## Touche ⊕

- Voir le chapitre "Départ différé".

## Monnayeur

S'il y a un monnayeur, veuillez suivre les instructions de paiement sur l'afficheur.

Si la porte est ouverte ou le programme interrompu après le démarrage du programme, la somme versée peut être perdue (en fonction du réglage) !

## 4 Démarrez le programme

Dès qu'un programme peut être lancé, la diode de la touche *Départ* clignote.

- Appuyez sur la touche *Départ*.
  - *Démarrage* puis *Séchage* s'affichent successivement ainsi que la durée du programme.
  - Dans le cas des programmes à paliers de séchage, les paliers de séchage atteints sont affichés (*Repass-seuse... Fer à repasser* etc. ...).

## Modification du déroulement de programme

Si vous devez changer quelque chose, vous trouverez au chapitre "Modification du déroulement de programme" les informations suivantes :

- Monnayeur :
- Changer le programme en cours
- Annuler le programme en cours.
- Ajouter ou enlever du linge
- Coupure réseau.
- Temps restant.

## Durée de programme / pronostic de temps restant.

Au moment de la sélection du programme, la durée prévisible du séchage est affichée. Il s'agit en fait d'une évaluation du temps restant.

Les facteurs suivants interviennent dans l'évaluation du temps restant : humidité résiduelle après l'essorage, type de textile, quantité de linge, température ambiante ou variation de tension du réseau électrique.

L'électronique s'adapte en permanence à ces conditions pour chaque séchage, afin que l'évaluation soit de plus en plus précise. L'évaluation du temps restant est réactualisée pendant le séchage, ce qui peut provoquer des variations importantes de la durée indiquée.

# Mode d'emploi abrégé

## Avant la fin du programme

La phase de chauffage est suivie par la phase de refroidissement : *Refroidissement* s'affiche. Le programme s'achève par la phase de refroidissement.

Les programmes suivants ne présentent pas de phase de refroidissement : *Finish laine*, *Défroissage*.

Ne jamais arrêter le sèche-linge avant la fin du programme de séchage.

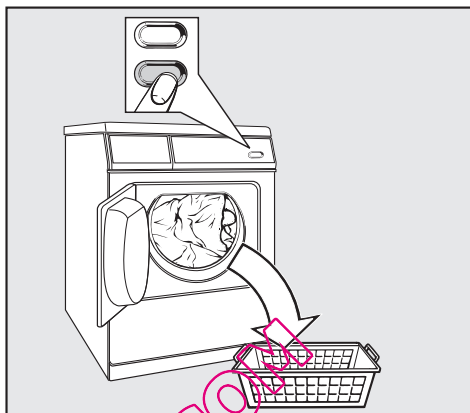
## 5 Fin du programme - décharger le linge

*Infroissable* (si sélectionné) et *Arrêt* sont affichés et signalent la fin du programme.

Remarque :

- Pendant la rotation *Infroissable*, le tambour tourne par intervalles si vous ne retirez pas tout de suite le linge. Ceci permet d'éviter les plis. Pas de rotation *infroissable* en programmes : *Finish laine*, programmes avec panier.
- 15 minutes après la fin du programme ou la fin de la phase *Infroissable*, le sèche-linge s'arrête automatiquement.

Il est cependant conseillé de retirer tout le linge juste après la fin du programme.



- Ouvrez la porte.
- Videz complètement le tambour.

N'oubliez pas de linge dans le tambour ! Si vous séchez de nouveau une pièce de linge oubliée dans le tambour, elle peut s'abîmer.

Lorsque le sèche-linge est en marche et que la porte est ouverte, l'éclairage de tambour s'éteint au bout de quelques minutes (économie d'énergie).

- Pressez brièvement la touche ① *Marche/Arrêt*.

L'écran s'assombrit.

- Fermez la porte.

## Conseils d'entretien

- Lire le chapitre "Nettoyage et entretien".



Avec l'horloge vous pouvez, en fonction du réglage *Départ différé* déterminer l'heure de fin de programme, ou l'heure de départ du programme ou encore un délai jusqu'au démarrage du programme. Réglage d'usine : départ différé inactif.

## Sélectionner le départ différé

- Après la sélection du programme, pressez la touche ⊕.



Exemple : l'afficheur indique l'heure actuelle en haut, l'heure du démarrage du programme au milieu et l'heure de la fin de programme en bas.



- Sélectionnez le temps souhaité avec la touche +.

L'heure de *début* et *d'arrêt* est repoussée de 30 minutes à chaque pression. Le délai maximal de départ automatique différé est de 24 heures.

Vous pouvez réduire le temps avec la touche –.

- Confirmez avec la touche **OK**.

## Démarrer le départ différé

- Appuyez sur la touche *Départ*.

Séchage nor.

Départ dans : 1:14h

Le départ différé s'écoule minute par minute jusqu'au démarrage du programme.

Le tambour tourne brièvement toutes les heures pour réduire les plis.

## Modification du déroulement de programme

Tant que le temps de départ différé s'écoule, vous pouvez encore . . . . . activer ou désactiver *Délicat* ou changer de palier de séchage.

Après avoir pressé la touche *Porte* et ajouté du linge. Pressez la touche *Départ* après avoir refermé la porte.

## Modifier le départ différé

- Appuyez sur la touche ⊕.
- Modifiez le temps avec la touche – ou +.
- Confirmez avec la touche **OK**.

## Supprimer le départ différé

- Appuyez sur la touche ⊕.
- Maintenez la touche – enfoncée jusqu'à ce que le temps ne diminue plus.
- Confirmez avec la touche **OK**.

Le programme démarre immédiatement.

## Annulation du départ différé

- Tournez le sélecteur de programme sur *Arrêt*.

# Tableau des programmes

## Programmes de base

<b>Blanc/Couleurs</b>		<b>6,5 kg maximum*</b>
<b>Séchage normal+, séchage normal**</b>		
Textiles	<ul style="list-style-type: none"> <li>– Linge en coton à une ou plusieurs épaisseurs.</li> <li>– serviettes éponge/draps de bain/peignoirs, tee-shirts, sous-vêtements, housses en éponge, layette.</li> <li>– Vêtements professionnels, vestes, couvertures, tabliers, linge éponge ou en lin, draps, serviettes, serviettes de bain, linge de table lavable à haute température.</li> </ul>	
Remarque	– Ne séchez pas les tricots (T-shirts, linge de corps, layette) en Séchage intensif - ils pourraient rétrécir.	
Délicat	A sélectionner pour les textiles portant le symbole d'entretien ☐.	
<b>Fer à repasser, Repasseuse</b>		
Textiles	<ul style="list-style-type: none"> <li>– Textiles en coton ou en lin.</li> <li>– nappes, draps, linge amidonné.</li> </ul>	
Remarque	– Afin que le linge à traiter en repasseuse reste humide, enrroulez-le.	
Délicat	A sélectionner pour les textiles portant le symbole d'entretien ☐.	
<b>Non repassable</b>		<b>3,5 kg maximum*</b>
<b>Séchage normal+, Séchage normal, Fer à repasser</b>		
Textiles	<ul style="list-style-type: none"> <li>– Textiles faciles d'entretien en coton, textiles mélangés ou synthétiques.</li> <li>– Vêtements professionnels, tabliers, pulls, vêtements, pantalons, linge de table</li> </ul>	
Délicat	A sélectionner pour les textiles portant le symbole d'entretien ☐.	

\* Poids du linge sec/du produit sec

\*\* Programme de test conforme au règlement délégué n°392/2012/UE sur l'étiquetage énergétique mesuré suivant EN 61121 (sans Délicat)

## Tableau des programmes

<b>Linge éponge</b>		<b>6,5 kg maximum*</b>
<b>Séchage normal+</b>		
Textiles	<ul style="list-style-type: none"> <li>– Grande quantité de linge éponge à une ou plusieurs épaisseurs.</li> <li>– Serviettes, serviettes de bain, peignoirs, gants de toilette, housse de matelas en éponge</li> </ul>	
<b>Défroissage</b>		<b>3 kg maximum*</b>
Textiles	<ul style="list-style-type: none"> <li>– Textiles en coton ou en lin</li> <li>– Textiles faciles d'entretien en coton, textiles mélangés ou synthétiques. Par exemple : pantalons en coton, anoraks, chemises.</li> </ul>	
Remarque	<ul style="list-style-type: none"> <li>– Programme de défroissage des plis formés pendant l'essorage en lave-linge.</li> <li>– Retirez immédiatement le linge à la fin du programme et laissez sécher à l'air.</li> </ul>	
<b>Finish laine</b>		<b>2,5 kg maximum*</b>
Textiles	Textiles en laine.	
Remarque	<ul style="list-style-type: none"> <li>– Le linge est séché brièvement et assoupli.</li> <li>– Retirez immédiatement le linge à la fin du programme et laissez sécher à l'air.</li> </ul>	
<b>Minuterie Air chaud (15-60 min**)</b>		<b>6,5 kg maximum*</b>
Textiles	<ul style="list-style-type: none"> <li>– Séchage de textiles à plusieurs épaisseurs, qui ne séchent pas uniformément.</li> <li>– Vestes, oreillers et textiles volumineux</li> <li>– Séchage individuel de pièces de linge.</li> <li>– Serviettes éponge, maillots de bain, torchons.</li> </ul>	
Remarque	<ul style="list-style-type: none"> <li>– Ne sélectionnez pas le temps de séchage le plus long au début. Testez afin de savoir quelle durée est la plus appropriée.</li> </ul>	
Délicat	A sélectionner pour les textiles portant le symbole d'entretien ☐.	
<b>Minuterie Air chaud (10-120 min**)</b>		<b>6,5 kg maximum*</b>
Textiles	– Pour aérer tous les textiles.	

\* Poids du linge sec/du produit sec

\*\* La limite supérieure et inférieure de la durée de programme peut être modifiée par le SAV.

# Tableau des programmes

## Programmes spéciaux

<b>Jeans</b>		<b>3,5 kg maximum*</b>
<b>Séchage normal, Fer à repasser Δ</b>		
Textiles	– Toile de jean, pantalons, vestes, jupes ou chemises.	
<b>Chemises</b>		<b>2,5 kg maximum*</b>
<b>Séchage normal, Fer à repasser Δ</b>		
Textiles	– Chemises et corsages.	
<b>Outdoor</b>		<b>3,5 kg maximum*</b>
<b>Séchage normal, Fer à repasser Δ</b>		
Textiles	– Vêtements avec membrane respirante pouvant passer en sèche-linge.	
<b>Imperméabilisation</b>		<b>2,5 kg maximum*</b>
<b>Séchage normal</b>		
Textiles	– Pour les textiles séchables en machine, comme par ex. les microfibrés, les vêtements de ski et les vêtements en fibres modernes pour l'extérieur, le coton fin et dense (popeline), les nappes.	
Remarque	<ul style="list-style-type: none"> <li>– Ce programme représente une phase supplémentaire de fixation pour le produit d'imperméabilisation.</li> <li>– N'utilisez que des produits d'imperméabilisation portant la mention "approprié au textile à membrane". Ces produits ont une base fluor.</li> <li>– Risque d'incendie ! Ne pas sécher le linge traité avec un produit contenant de la paraffine !</li> </ul>	

\* Poids du linge sec

## Uniquement après activation par le service après-vente :

<b>Automatic</b>		<b>3,5 kg maximum*</b>
<b>Séchage normal+, Séchage normal, Fer à repasser Δ</b>		
Textiles	– Mélange de linge adapté aux programmes <i>Blanc/Couleurs</i> et <i>Non repassable</i> , trié suivant les couleurs.	

\* Poids du linge sec/du produit sec

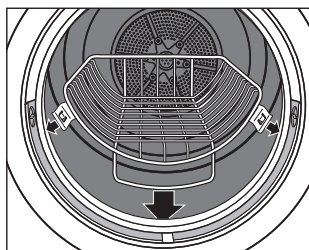
## Tableau des programmes

<b>Oreillers</b>		<b>2,5 kg maximum*</b>
<b>Séchage normal</b>		
Articles	<ul style="list-style-type: none"> <li>– Oreillers plumes et duvet.</li> <li>– Nombre : 2 oreillers 80x80 cm.</li> </ul>	
<b>Fin</b>		<b>4 kg maximum*</b>
<b>Séchage normal+, Séchage normal, Fer à repasser Δ</b>		
Textiles	<ul style="list-style-type: none"> <li>– Textiles délicats en synthétique, coton ou textiles mélangés.</li> <li>– Pulls, robes, pantalons, tabliers, nappes, chemises, corsages délicats.</li> <li>– Lingerie et textiles avec appliqués.</li> </ul>	
Remarque	– Faible froissage.	
<b>Finish soie</b>		<b>1,5 kg maximum*</b>
Textiles	– Textiles en soie, par ex. chemises	
Remarque	<ul style="list-style-type: none"> <li>– Programme de réduction des plis</li> <li>– Retirez immédiatement le linge à la fin du programme et laissez sécher à l'air.</li> </ul>	
<b>Réactivation</b>		<b>2,5 kg maximum*</b>
<b>Séchage normal</b>		
Textiles	– Vêtements avec membrane respirante pouvant passer en sèche-linge.	
Remarque	– Les fibres sont redressées de manière à améliorer l'imperméabilité.	

\* Poids du linge sec/du produit sec

## Tableau des programmes

<b>Programmes avec panier (20-90 min)</b>	
Remarque	<ul style="list-style-type: none"> <li>- Il n'est possible de sélectionner ce programme et de sécher/aérer qu'avec le panier (accessoire en option).</li> <li>- Risque d'endommagement lorsque le tambour tourne ! Ne posez pas d'éléments encombrants dans le panier de séchage (par ex. bottes à longues tiges, gros sacs ou sacs à dos) qui risqueraient d'entrer en contact avec le tambour ou les aubes.</li> <li>- Les manches, ceintures etc. doivent être attachées de manière à ce qu'elles restent dans le panier de séchage.</li> <li>- Utilisez ce programme pour sécher des articles passant au sèche-linge qui ne doivent pas être sollicités mécaniquement.</li> <li>- Le mode d'emploi du panier de séchage doit être respectée !</li> </ul>
Textiles/ Produits	<ul style="list-style-type: none"> <li>- Voir mode d'emploi du panier de séchage.</li> </ul>
<b>Panier Blanc/Couleurs (20-90 min)</b>	
<b>Charge maxi panier 3 kg</b>	
- Pour les textiles/pièces non sensibles à la chaleur.	
<b>Panier délicat (20-90 min)</b>	
<b>Charge maxi panier 3 kg</b>	
- Pour les textiles/pièces sensibles à la chaleur.	



QUELSÈCHE-linge.COM

# Modification du déroulement de programme

## Monnayeur

Si la porte est ouverte ou le programme interrompu après le démarrage du programme, la somme versée peut être perdue (en fonction du réglage\*) !

\* Le SAV Miele peut définir un temps de modification, pendant lequel il est possible de modifier le programme.

## Changer le programme en cours

Il n'est plus possible de changer de programme (protection contre les changements de programme non intentionnels). Si le sélecteur de programme est déplacé, le message *Impossible de changer programme* est affiché tant qu'il n'est pas remis en position initiale.

Pour choisir un autre programme, vous devez annuler le programme lancé.


## Annuler le programme en cours

- Tournez le sélecteur de programme sur *Arrêt*.

Si *Arrêt* est affiché, le programme est annulé.

- Ouvrez la porte.
- Fermez la porte.
- Sélectionnez immédiatement un nouveau programme.
- Appuyez sur la touche *Départ*.

## Ajouter ou enlever du linge

 Risque de brûlure au contact du linge très chaud ou du tambour ou de l'arrière du tambour. La température à l'intérieur du tambour peut être très élevée.

- Appuyez sur la touche *Porte*.
- Ouvrez la porte.
- Ajoutez ou déchargez du linge.
- Fermez la porte.
- Appuyez sur la touche *Départ*.

## Coupure réseau.

- Le sèche-linge a été arrêté pendant le séchage ou le courant est tombé en panne.
- Après une panne électrique vous devez valider avec **OK** et redémarrer le programme.

## Temps restant

Les modifications du déroulement de programme peuvent entraîner des variations du temps indiqué.

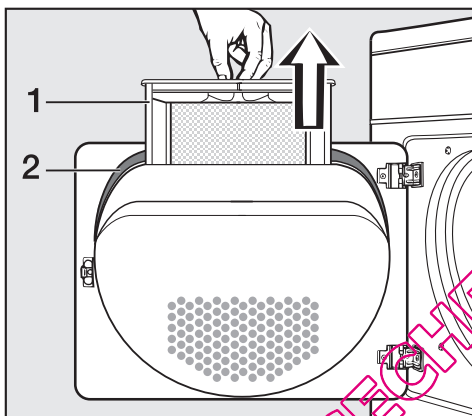
# Nettoyage et entretien

## Enlever les peluches

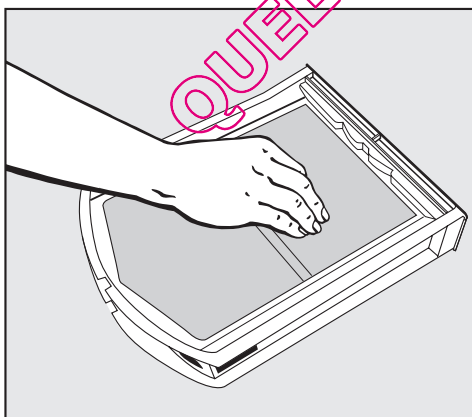
Les filtres situés dans la contreporte et dans l'ouverture du tambour recueillent les peluches qui se détachent du linge. Nettoyez-les après **chaque** séchage\*.

### Nettoyage sec du filtre

Conseil : vous pouvez aspirer les peluches sans toucher le filtre avec un aspirateur.

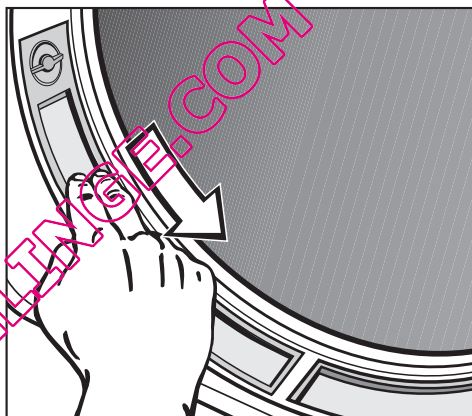


- Retirez le filtre (1) de la contreporte.



- Enlevez les peluches de la main ou avec un aspirateur.

- Enlevez les peluches du logement de contreporte avec une brosse spéciale (accessoires en option) ou l'aspirateur.
- Remettez le filtre propre en place dans la contreporte dans le bon sens, enfoncez-le bien.
- Nettoyez le joint (2) de contreporte avec un chiffon humide.



- Enlevez les peluches des deux filtres d'ouverture de porte avec la main ou avec un aspirateur.
- Fermez la porte.

⚠ \*Contrôlez et nettoyez les filtres au plus tard lorsque le message suivant s'affiche : *Nettoyer le circuit d'air.*

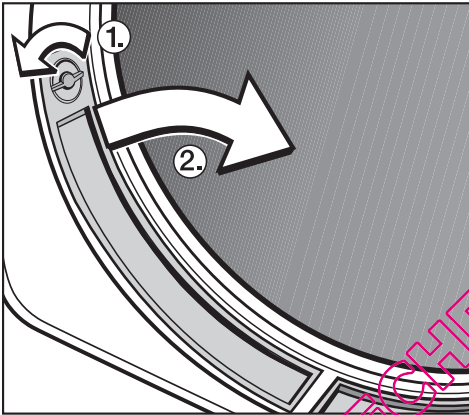


## Nettoyage des filtres à l'eau

Les filtres ne doivent être passés à l'eau **que si** les peluches collent ou qu'ils sont bouchés.

- Retirez le filtre de la contreporte.

Vous pouvez également enlever les deux filtres de l'ouverture de chargement :



- Tournez les boutons ① des filtres gauche et droit (jusqu'au clic).
- Retirez-les en les tenant par le bouton vers le milieu ② et nettoyez-les.
- Nettoyez tous les filtres sous l'eau chaude.
- Séchez-les.
- Nettoyez également la zone de circulation d'air sous les filtres, par exemple avec un aspirateur.

## Remettre les filtres

⚠ Les filtres doivent être secs lorsque vous les remontez. Le processus de séchage peut être affecté si les filtres sont mouillés.


- Insérez le grand filtre dans le bon sens, dans la contreporte jusqu'en butée.
- Remettez les filtres dans l'ouverture de chargement et enfoncez-les par le haut.
- Verrouillez les deux boutons (jusqu'à ce qu'ils s'enclenchent).


# Nettoyage et entretien

---

## Nettoyage du sèche-linge

 Débranchez le sèche-linge.

 N'utilisez pas de détergents contenant des solvants, de produits abrasifs, pour vitres ou multi-usages. Ils peuvent abîmer les surfaces en plastique et autres parties de la machine en raison de leur composition chimique.

 Ne pas nettoyer le sèche-linge avec un jet d'eau.

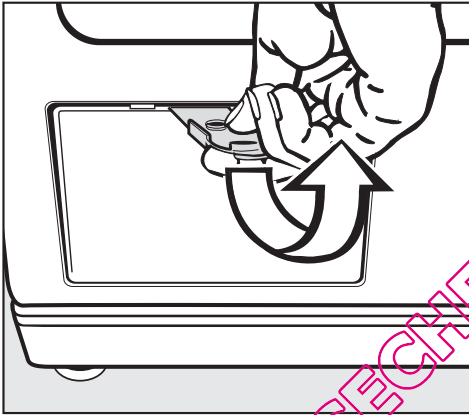
- Nettoyez le sèche-linge avec un chiffon humide imbibé d'eau et de produit détergent doux.
- Vous pouvez nettoyer les parties en inox (tambour par exemple) avec un produit nettoyant spécial inox.
- Séchez toutes les pièces avec un chiffon doux.

QUELSECHIELINGE.COM

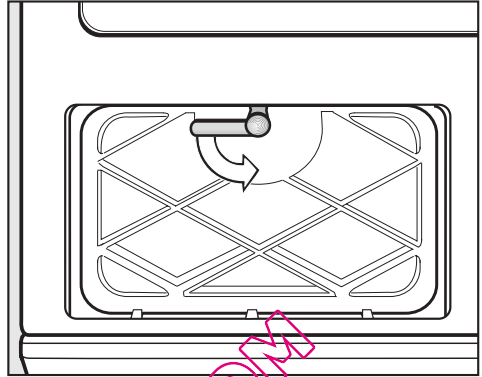
## Echangeur thermique

⚠ Contrôlez régulièrement l'échangeur thermique à intervalles réguliers. Nettoyez l'échangeur thermique au plus tard lors l'un des messages suivants apparaît : *Nettoyer l'échangeur thermique* ou *Nettoyer circuit d'air*.

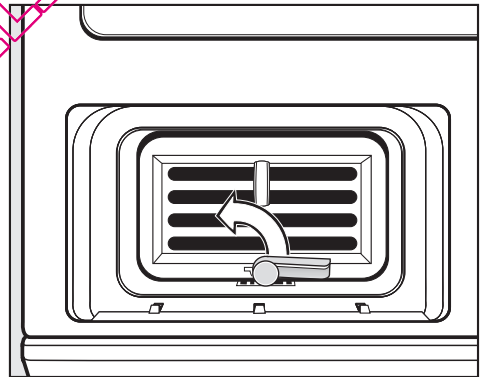
### Décharger



- Ouvrez la trappe. Les ergots latéraux empêchent que la trappe ne tombe.
- Enlevez la trappe en la tirant de biais vers le haut.
- Mettez-la de côté.

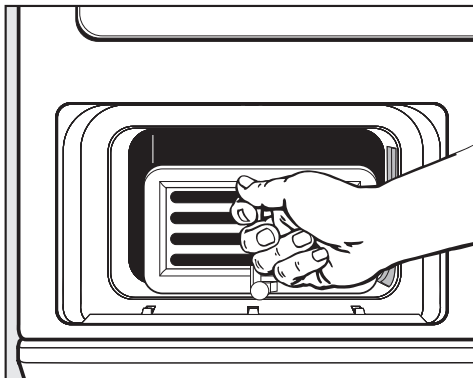


- Tournez le verrou du couvercle intérieur vers le bas.
- Abaissez le couvercle intérieur vers l'avant.
- Sortez-le de biais par le haut.



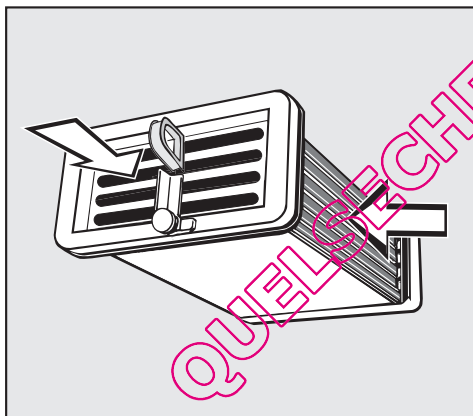
- Tournez le verrou sur l'échangeur vers le haut (de manière à ce que le crochet du verrou se déclenche de la rainure du bas).

## Nettoyage et entretien



- Sortez l'échangeur thermique par l'oeillet dans le logement d'échangeur thermique.

### Contrôler



- Tenez l'échangeur face à la lumière.
- Regardez si vous voyez des peluches à l'intérieur. Les directions dans lesquelles il faut regarder sont indiquées par des flèches.

Si vous n'en voyez pas :

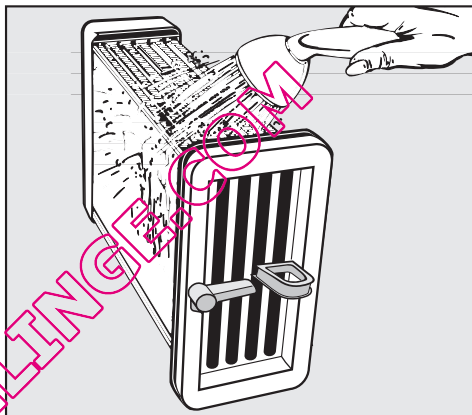
- remettez l'échangeur (voir page suivante)

Si vous en voyez :

- nettoyez l'échangeur comme décrit plus bas.

### Lavage

- Rincez l'échangeur thermique comme représenté :



– dans le sens de la longueur.



– par l'avant.

les saletés peuvent être enlevées à l'eau.

- Vérifiez de nouveau que l'échangeur ne présente plus de saletés visibles.

Rincez autant de fois que nécessaire.

- Vérifiez que les joints en caoutchoucs de l'échangeur sont propres. Ils ne doivent pas être démontés ni tordus.

## Contrôle et nettoyage du logement d'échangeur thermique

- Vérifiez si le logement de l'échangeur thermique comporte des peluches.

Enlevez celles que vous pouvez atteindre de la main avec un chiffon humide.

## Remontage de l'échangeur thermique

- Insérez l'échangeur jusqu'au fond du logement **en positionnant l'anneau en haut et le verrou en bas**.
- Tournez le verrou de l'échangeur à l'horizontale de manière à ce que le crochet s'enclenche nettement dans la rainure du bas.

Afin de poser le couvercle intérieur, vérifiez que le joint est bien enfoncé dans la rainure.

- Posez le couvercle intérieur en positionnant les crochets vers le bas. Tenez le couvercle incliné et le presser légèrement vers le bas.
- Rabattez le couvercle et bloquez-le avec le verrou. Le verrou doit être disposé horizontalement.
- Reposez le couvercle extérieur en bas et pressez-le en haut jusqu'à ce qu'il s'enclenche.

Il est indispensable de positionner et de verrouiller correctement l'échangeur thermique et le couvercle pour garantir l'étanchéité du système de condensation !

QUELSECHELIERE.COM

# Recherche des anomalies



## Que faire si... . . ?

Vous économiserez du temps et des frais en n'appelant pas immédiatement le Service après-vente.

Les tableaux suivants vous aideront à déceler les causes de la panne et à trouver la solution. Néanmoins, il faut savoir que :

Les interventions techniques doivent être exécutées exclusivement par des professionnels. Les réparations incorrectes peuvent entraîner de graves dangers pour l'utilisateur.

### Messages de contrôle et de défaut affichés

Problème	Cause	Solution
 <b>Modifier charge</b>	<p>Il ne s'agit pas d'une anomalie. L'électronique détecte l'absence de linge dans le tambour et interrompt le programme.</p> <p>Si les pièces de linge chargées sont peu nombreuses ou que le linge est déjà sec, le même message d'erreur peut s'afficher.</p>	<p>Si vous désirez sécher une seule pièce de linge, utilisez dorénavant le programme Air chaud.</p> <p>Pour effacer le message :</p> <ul style="list-style-type: none"><li>– Ouvrez la porte.</li></ul>
 <b>Défaut technique</b>	<p>La cause n'est pas identifiable. Il est possible que le message <i>Nettoyer le circuit d'air</i> ait été affiché précédemment.</p>	<ul style="list-style-type: none"><li>– Voir page suivante <i>Nettoyer le circuit d'air</i></li></ul> <p>Pour effacer le message :</p> <ul style="list-style-type: none"><li>– Confirmez avec la touche OK.</li></ul>
	<p>Si le programme est interrompu et le message affiché bien que vous ayez procédé comme expliqué plus haut, il s'agit d'un défaut technique.</p>	<p>Contactez le service après-vente.</p>

## Recherche des anomalies

Problème	Cause	Solution
Panne courant Arrêt programme	Le sèche-linge a été arrêté pendant le séchage ou une panne de secteur a eu lieu.	– Après avoir remis l'appareil en marche vous devez valider <b>OK</b> et redémarrer le programme.
A la fin du programme il s'affiche : Rappel Nettoyer échangeur thermique	Le sèche-linge vous rappelle de nettoyer l'échangeur thermique.	– Nettoyez l'échangeur thermique. Pour effacer le message : – Confirmez avec la touche <b>OK</b> .
	Vous pouvez déterminer la fréquence d'affichage du message <i>Nettoyer l'échangeur thermique</i> .	Voir chapitre "Menu réglages <b>F</b> ", rubrique "Nettoyer l'échangeur thermique"
Nettoyer le circuit d'air ou Nettoyer les filtres est affiché à la fin du programme ou après une annulation de programme.	Les conditions de fonctionnement du sèche-linge ne sont pas optimales. Causes possibles : des peluches ou des restes de lessive bouchent les filtres.	– En général, il suffit de nettoyer les filtres. <b>Si cela ne suffit pas, vérifiez toutes les causes énoncées ci-dessous dans la rubrique "le séchage dure très longtemps ou est interrompu".</b> Pour effacer le message : – Ouvrir la porte et la fermer ou valider <b>OK</b> .
		Influencer la fréquence d'affichage du message de défaut. – Voir chapitre "Menu réglages <b>F</b> ", rubrique "Nettoyer le circuit d'air".
Défaut vidange Vérifier la vidange	Le tuyau de vidange est coudé.	– Eliminer la cause du problème. Pour effacer le message : – Confirmez avec la touche <b>OK</b> .
Changement programme impossible	Un programme en cours doit être modifié.	– Pour choisir un autre programme, vous devez annuler le programme lancé.

## Recherche des anomalies

Résultat de séchage insatisfaisant		
Problème	Cause	Solution
<b>Le linge n'est pas suffisamment sec.</b>	La charge est composée de divers textiles.	<ul style="list-style-type: none"><li>– Finissez le séchage avec <i>Air chaud</i>.</li><li>– Sélectionnez d'abord un programme approprié (voir chapitre "Tableau des programmes").</li></ul>
<b>Les oreillers remplis de plumes dégagent une odeur au séchage.</b>	Les plumes peuvent dégager une odeur plus ou moins prononcée lorsqu'elles sont chauffées.	Après le séchage, cette odeur s'amenuise grâce à l'aération naturelle des oreillers.
<b>Les pièces de linge en fibres synthétiques sont chargées d'électricité statique après le séchage.</b>	Les textiles synthétiques ont tendance à se charger électriquement.	Pendant le lavage en machine, l'utilisation d'un assouplissant au dernier rinçage peut diminuer l'accumulation d'électricité statique au séchage.
<b>Des peluches se sont formées.</b>	Au séchage, les peluches qui se forment en portant et en lavant les vêtements se détachent. En revanche, le sèche-linge ne sollicite que très peu les textiles et n'affecte quasiment pas leur durée de vie.	Les peluches sont retenues par le filtre et peuvent facilement être enlevées (voir chapitre "Nettoyage et entretien").



<b>Autres problèmes</b>		
<b>Problème</b>	<b>Cause</b>	<b>Solution</b>
<b>Le séchage dure très longtemps ou est interrompu.</b>	L'affichage vous demande peut-être aussi de nettoyer les filtres.	Veillez vérifier toutes les causes possibles comme décrit plus bas.
	L'apport et l'évacuation d'air sont insuffisantes car la pièce est trop petite. La température ambiante a fortement augmenté.	Ouvrez la porte ou la fenêtre afin que la température de la pièce n'augmente pas trop.
	Les fentes d'aération sous la porte sont bouchées.	– Enlevez les objets gênants.
	Les filtres sont bouchés par les peluches ou ont été nettoyés et reposés sans avoir été séchés.	– Enlevez les peluches. – Les filtres doivent être secs.
	Les restes de lessive, les cheveux et les peluches fines peuvent obstruer le condenseur.	Le condenseur doit être contrôlé et nettoyé de temps en temps.
	Les textiles n'ont pas été suffisamment essorés.	Essorez votre linge à la vitesse maximale dans le lave-linge.
	Surcharge du sèche-linge.	Respectez la charge maximale de chaque programme de séchage.
	Les fermetures éclair métalliques ont perturbé la mesure de degré d'humidité du linge.	– Veuillez dorénavant ouvrir les fermetures éclair. Si le problème se reproduit, séchez le linge avec des grandes fermetures éclair en programme air chaud uniquement.

## Recherche des anomalies

Problème	Cause	Solution
<b>Après nettoyage du condenseur, de l'eau s'échappe du sèche-linge.</b>	<ul style="list-style-type: none"><li>– Le couvercle de l'échangeur et/ou l'échangeur thermique ne sont pas bien posés ni verrouillés.</li><li>– Des peluches se sont accumulées dans le logement de l'échangeur.</li></ul>	<ul style="list-style-type: none"><li>– Vérifiez que le couvercle intérieur et l'échangeur sont correctement posés.</li><li>– Vérifiez également leurs joints d'étanchéité.</li><li>– Enlevez les peluches visibles du logement avec un chiffon.</li></ul>
<b>L'éclairage de tambour n'est pas allumé.</b>	L'éclairage de tambour s'éteint automatiquement (économie d'énergie).	<ul style="list-style-type: none"><li>– Il se rallume si la porte est fermée puis ouverte.</li><li>– Vous pouvez remplacer votre lampe si elle est défectueuse : voir à la fin de ce chapitre.</li></ul>
<b>Panne de courant</b>	<ul style="list-style-type: none"><li>– Une fois l'alimentation électrique rétablie, remettre l'appareil en marche avec la touche ①.</li><li>– Valider <b>OK</b>.</li></ul>	

QUELSECHELINGER.COM

## Recherche des anomalies

Problème	Cause	Solution
<b>Le programme ne démarre pas, l'affichage reste sombre.</b>	La cause n'est pas identifiable.	– Le sèche-linge est-il branché ? – La porte est-elle fermée ? – Le ou les fusibles sont-ils en bon état ? Après une panne électrique vous devez valider avec <b>OK</b> et redémarrer le programme.
	Le sèche-linge s'éteint automatiquement après 15 minutes sans commande.	Mettez le sèche-linge en marche.
<b>Une langue étrangère s'affiche.</b>	Une autre langue a été sélectionnée sous "Réglages" "Langue".	Réglez la langue usuelle. Le drapeau vous aide à vous repérer.
<b>La touche <i>Départ</i> clignote lorsque vous sélectionnez le programme.</b>	Il ne s'agit pas d'une anomalie. Le clignotement indique qu'un programme peut être démarré.	Après le démarrage du programme, la touche reste allumée sans clignoter.
<b>L'afficheur est sombre et l'anneau lumineux du sélecteur multifonctions n'est pas allumé. La diode de la touche <i>Départ</i> clignote lentement.</b>	L'affichage se désactive automatiquement pour économiser de l'énergie (veille). C'est également le cas avec le sélecteur de programme.	Appuyez sur une touche ou tournez le sélecteur de programme pour allumer l'afficheur ou l'anneau lumineux.
	L'éclairage du sélecteur de programme s'éteint lorsque le menu <i>Réglages</i> est sélectionné.	L'éclairage du sélecteur de programme n'est allumé que lors de la sélection du programme.
	Si le problème n'est pas réglé, il s'agit d'un défaut.	Contactez le service après-vente.

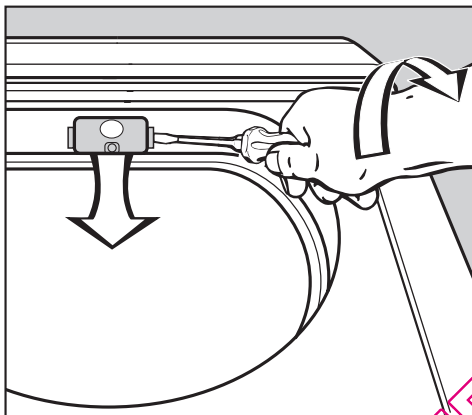
# Recherche des anomalies

## Remplacement de l'ampoule

Débranchez le sèche-linge.

- Ouvrez la porte.

Le cache de l'éclairage est situé en haut de l'ouverture de chargement.



- Insérez un outil du commerce\* sous l'arête latérale du cache de l'ampoule en forçant légèrement.

\* par ex. un tournevis pour vis à tête fendue large

- Tournez le poignet pour ouvrir le cache avec une légère pression.

Le cache s'ouvre vers le bas.

Procurez-vous une ampoule thermorésistante exclusivement chez un revendeur Miele ou au SAV de la marque.

Utilisez une ampoule de type et de la puissance maximale indiqués sur la plaque signalétique et sur le cache de l'éclairage.

- Remplacez l'ampoule.
- Relevez le cache et appuyez sur les deux côtés pour qu'il s'enclenche.

⚠ Veillez à reposer le cache correctement. Un court-circuit pourrait se produire en cas de pénétration d'humidité.

## Réparations

En cas de pannes auxquelles vous ne pouvez remédier vous-même, contactez :

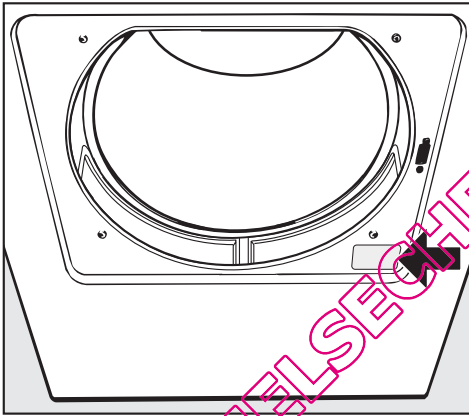
– votre revendeur Miele

ou

– le service après-vente Miele

Veuillez indiquer le modèle et la référence de votre sèche-linge.

Ces deux indications figurent sur la plaque signalétique.



## Diode PC

L'interface optique **PC** sert de point de contrôle et de transfert au SAV.

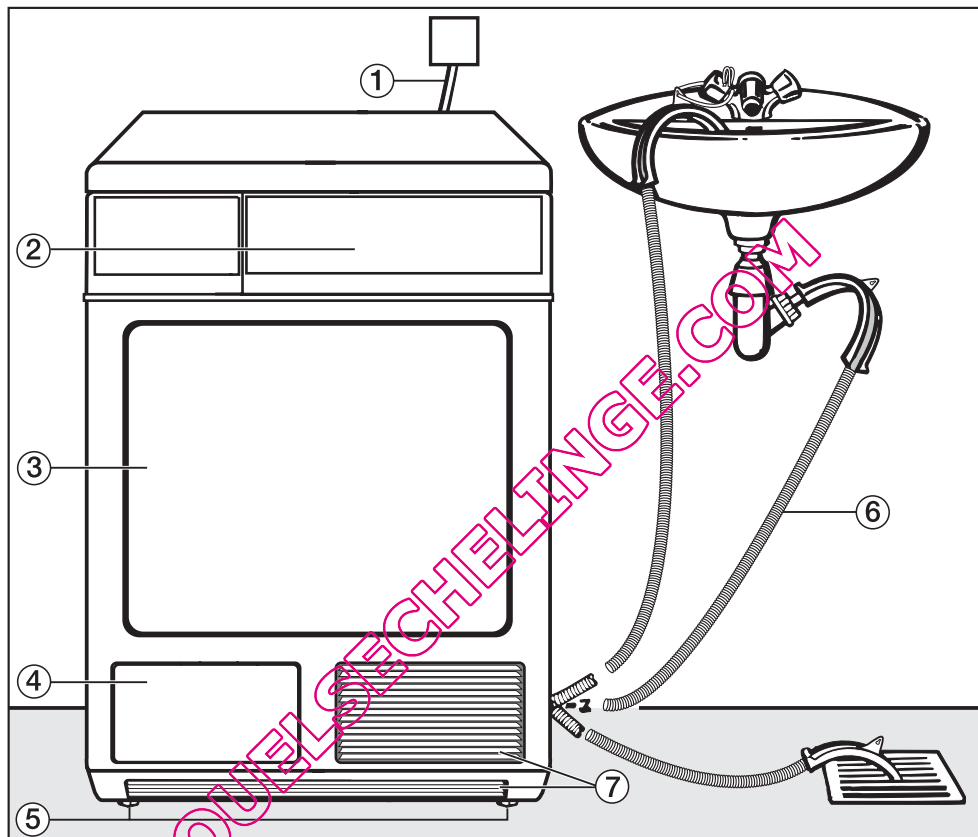
## Accessoires en option

Les accessoires de ce sèche-linge sont disponibles chez les revendeurs Miele ou au SAV Miele.

# Installation et raccordement

## Possibilités d'installation

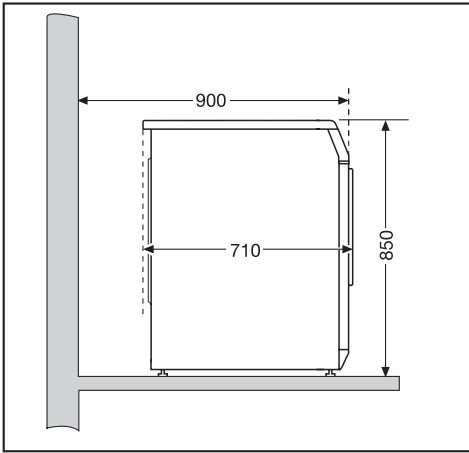
### Vue de face



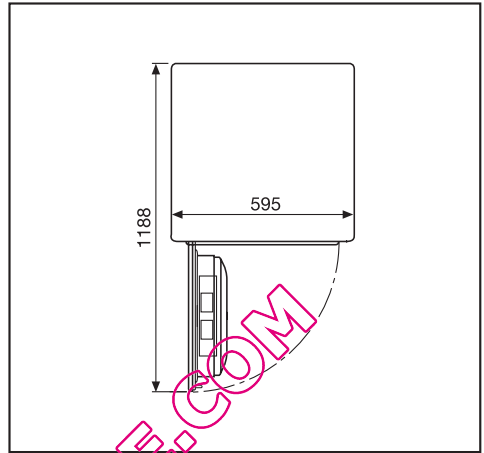
- ① Cordon d'alimentation
- ② Bandeau de commande
- ③ Porte
- ④ Trappe de l'échangeur thermique
- ⑤ 4 pieds à vis réglables en hauteur
- ⑥ Tuyau de vidange (avec support recourbé)  
accessoires en option : rallonge de tuyau
- ⑦ Ouvertures d'aspiration et d'évacuation pour le refroidissement de l'échangeur thermique.

# Installation et raccordement

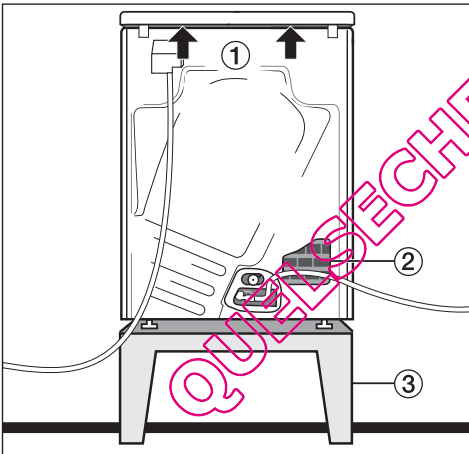
## Vue latérale



## Vue d'en haut

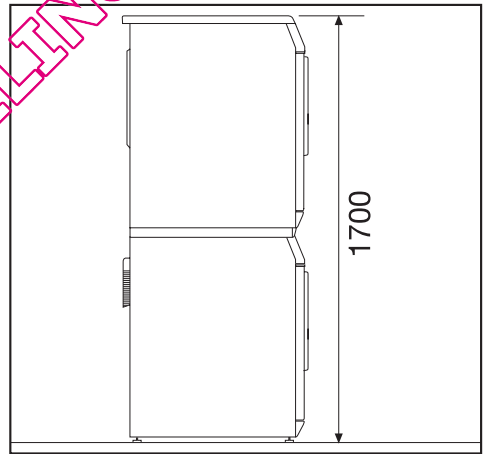


## Vue de l'arrière



- ① Prises de main sous le couvercle (flèches) pour le transport
- ② Ouverture d'aspiration pour le refroidissement de l'échangeur thermique.
- ③ Socle acier (socles ouverts ou fermés, accessoires en option Miele)

## Colonne lave-linge/sèche-linge



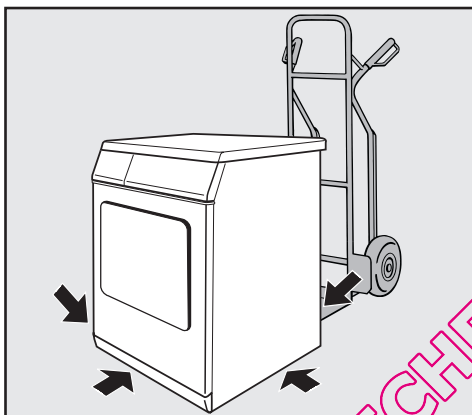
Pour une colonne lave-linge/sèche-linge un jeu de superposition est nécessaire (accessoire en option). Le montage du cadre de superposition doit être effectué par un technicien agréé par Miele.

# Installation et raccordement

## Installation

⚠ Aucune porte, porte coulissante ou porte avec les charnières du côté opposé ne doit se trouver dans la plage de pivotement de la porte du sèche-linge.

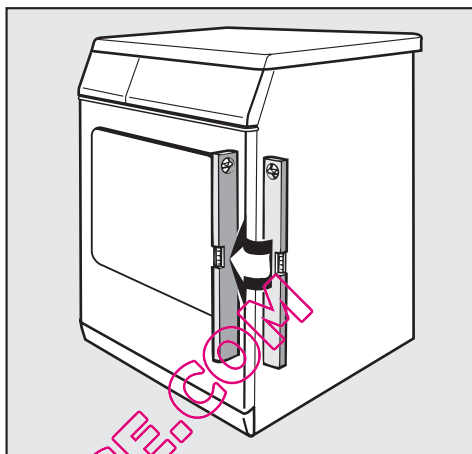
## Transport du sèche-linge sur le lieu d'installation



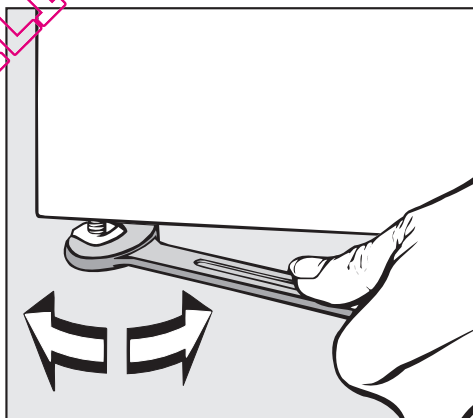
Le rebord arrière de couvercle est doté de prises de mains qui facilitent le transport. Pour le transport de l'appareil du socle d'emballage au lieu d'installation, prenez-le par les pieds avant et par les prises de mains à l'arrière du couvercle.

⚠ Lors du transport du sèche-linge, veillez à ce qu'il ne bascule pas.

## Calage du sèche-linge



Le sèche-linge doit être d'aplomb afin de fonctionner parfaitement.



- Compensez les inégalités du sol avec les pieds à vis.



⚠ Veillez à ce que les fentes d'aération de l'appareil ne soient pas obstruées !

Ne réduisez en aucun cas l'espace entre le bas du sèche-linge et le sol par des fileurs de finition ou une moquette à poils hauts, etc.

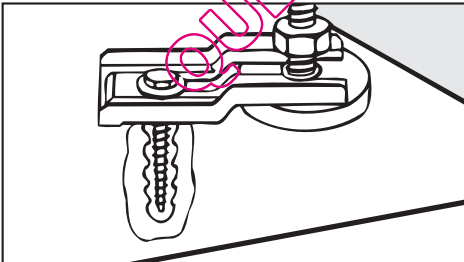
Dans le cas contraire, l'apport d'air serait insuffisant.

Ce sèche-linge n'est pas encastable.

## Local

L'air de refroidissement aspiré pour le séchage est évacué par le bas et l'arrière du sèche-linge et réchauffe l'air ambiant. C'est pourquoi, si le local est de petite taille, vous devez prévoir une aération suffisante. Dans le cas contraire, le temps de programme serait allongé et la consommation d'énergie augmentée.

## Pour bloquer le sèche-linge



⚠ Bloquez les deux pieds avant du sèche-linge en cas d'installation avec les pattes de fixation.

## Monnayeur

Le sèche-linge peut être équipé d'un monnayeur (accessoire en option).

A cet effet, le SAV Miele doit effectuer un réglage dans l'électronique du sèche-linge et raccorder le monnayeur.

Les pièces ou jetons doivent être vidés régulièrement du monnayeur. Ne pas attendre que le monnayeur soit plein, sans quoi il serait bloqué.

## – Remarque pour le SAV :

⚠ En cas de raccordement d'un monnayeur, le connecteur au niveau du bloc de touches à poussoir (voir schéma électrique) doit être débranché de la position qu'il avait à la livraison puis positionné pour le fonctionnement avec monnayeur. Si cela n'est pas fait, le paiement risque de ne pas se dérouler de manière normale.

# Installation et raccordement

## Tuyau d'évacuation de l'eau condensée

L'eau condensée formée pendant le séchage est évacuée par le tuyau de vidange en bas de la paroi arrière.

Longueur du tuyau de vidange : . . . 2 m

Hauteur de vidange : . . . . . 1 m

**⚠ Ne pas tirer** au niveau du tuyau de vidange et ne pas le **tordre** !  
Vous risquez de le détériorer.

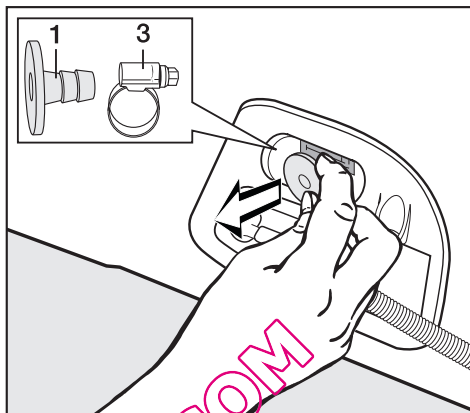
### Possibilités d'évacuation :

1. Suspension dans un lavabo ou un évier :
  - bloquez le flexible pour éviter qu'il ne dérape (le fixer par exemple)
  - Utilisez le support recourbé fourni (voir croquis à droite).
2. Evacuation dans une vidange au sol (puits d'écoulement).
3. Raccorder le tuyau de vidange dans un siphon de lavabo.

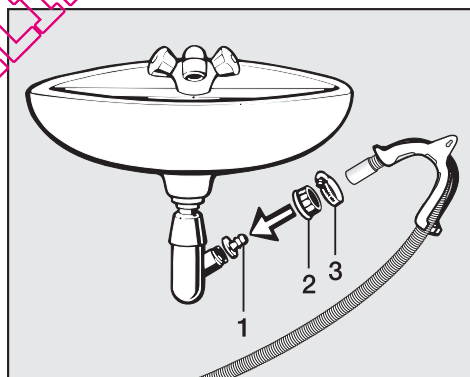
### Raccordement du tuyau de vidange au siphon du lavabo

Vous pouvez raccorder directement le tuyau de vidange à un siphon de lavabo spécial.

Vous avez besoin d'un embout et d'un collier que vous trouverez dans le bas de la paroi arrière du sèche-linge.




- Enlevez l'embout **1** et le collier **3** rangé derrière.
- Fixez l'embout **1** avec l'écrou moleté **2** sur le siphon du lavabo.



- Fixez le tuyau d'évacuation avec le collier de serrage **3** sur l'embout.

## Branchement électrique

Ce sèche-linge est livré avec un cordon électrique sans connecteur.

 La plaque signalétique vous indique la puissance de raccordement et le fusible. Comparez ces indications avec celles de votre réseau électrique.


Le branchement doit être conforme aux normes EDF.

Le raccordement doit uniquement être effectué par un électricien.


Le sèche-linge peut être raccordé avec une prise conforme.

Si un raccordement fixe est prévu, installer un dispositif de disjonction phase et neutre. Ce dispositif peut être constitué d'un interrupteur à ouverture de contact de min. 3 mm. Il peut s'agir d'un disjoncteur automatique, de fusibles ou de contacteurs.

La prise ou le dispositif de sectionnement doivent toujours être accessibles.

 Si le sèche-linge est débranché, le dispositif de sectionnement doit être verrouillable ou le point de sectionnement doit pouvoir être surveillé.

Toute réinstallation du branchement, modification de l'installation ou contrôle de la mise à la terre avec la détermination du fusible approprié doit exclusivement être effectué par un électricien qualifié, qui connaît les directives EDF et les règlements applicables.

 Si le sèche-linge doit être utilisé avec un autre type de tension, tenir compte des instructions du schéma électrique pour la commutation. L'adaptation à un autre type de courant ne doit être effectuée que par un revendeur spécialisé ou par le SAV Miele.

# Données de consommation

	Charge <sup>1</sup>	Vitesse d'essorage finale en lave-linge	Humidité résiduelle	Energie	Durée
	kg	tr/min	%	kWh	min.
<b>Blanc/Couleurs séchage normal<sup>2</sup></b>	6,5	1000	60	4,13	99
	3,25	1000	60	2,15	56
<b>Blanc/Couleurs séchage normal</b>	6,5	1200	53	3,70	91
	6,5	1400	50	3,50	86
	6,5	1600	44	3,15	78
	6,5	1800	43	3,05	77
<b>Blanc/Couleurs fer à repasser</b>	6,5	1000	60	2,90	73
	6,5	1200	53	2,55	65
	6,5	1400	50	2,35	61
	6,5	1600	44	2,00	54
	6,5	1800	43	1,95	52
<b>Non repassable séchage normal</b>	3,5	1200	40	1,50	41
<b>Automatic séchage normal</b>	3,5	800	50	2,15	69
<b>Chemises séchage normal</b>	2,5	600	60	1,40	38
<b>Outdoor séchage normal</b>	3,5	800	50	2,50	94
<b>Jeans séchage normal</b>	3,0	800	60	2,30	64
<b>Finish Laine</b>	2,5	1000	50	0,15	4
<b>Défroissage</b>	3,0	1000	50	0,30	8

<sup>1</sup> Poids du linge sec

<sup>2</sup> Programme de test conforme au règlement délégué n°392/2012/UE sur l'étiquetage énergétique mesuré suivant EN 61121

Les valeurs non suivies d'une étoile ont été déterminées à partir de la norme EN 61121

## Remarque sur les essais comparatifs :

Contrôles suivant EN 61121 : effectuer une phase de séchage avec 3 kg de coton présentant une humidité résiduelle de 70% conforme à la norme ci-dessus en programme *Blanc/Couleurs séchage normal* sans sélectionner les options avant de procéder aux contrôles d'évaluation.

**Les valeurs annoncées peuvent varier en fonction de la charge, du type de linge, de l'humidité résiduelle après l'essorage, des variations sur le réseau d'alimentation électrique et des options choisies.**


## Caractéristiques techniques

Hauteur	850 mm
Largeur	595 mm
Profondeur	710 mm
Profondeur porte ouverte	1188 mm
Poids	58 kg
Volume du tambour	130 l
Capacité maximale	6,5 kg (poids du linge sec)
Longueur du cordon d'alimentation	1600 mm
Tension	Voir plaque signalétique
Puissance de raccordement	
Fusible	
Puissance de l'ampoule	
Labels de conformité	
Charge au sol max. en fonctionnement	env. 710 Newton
Norme de sécurité produit	conforme EN 10472, EN 60335
Niveau de pression acoustique émission au poste de travail suivant EN ISO 11204/11203	< 70 dB re 20 µPa

QUELSECHELINGE.COM

## Modification des réglages standard

Le menu Réglages vous permet d'adapter l'électronique du sèche-linge à des conditions variées.

Suivant la programmation effectuée, le menu *Réglages/Mode exploitant* peut être verrouillé par un code contre les accès non autorisés (sauf Langue ):

- Code non nécessaire  
Certains réglages sont modifiables.
- Code nécessaire  
Tous les réglages sont modifiables.

**Consultez le service après-vente.**

### **Remarque sur la première mise en service**

Effectuez la première mise en service comme décrit au début de ce fascicule.

## Ouvrir le menu *Réglages*

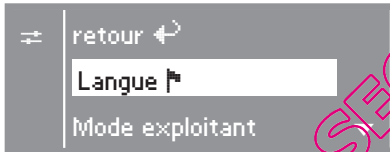
Lorsque le menu *Réglages* est validé, un certain nombre de réglages peuvent être modifiés.

- 1 Le menu de base avec l'heure actuelle apparaît toujours après la mise en marche, tant qu'aucun programme n'a été sélectionné.



- 2 Actionnez la touche **OK**.
- 3 Vous êtes à présent dans le menu *Réglages*.

## Pour sélectionner des réglages



- 4 Sélectionnez le réglage avec les touches **+** et **-** et confirmez avec la touche **OK**.
- La flèche ▼ de l'afficheur indique qu'une autre possibilité de choix suit.
  - Si aucune sélection n'a été effectuée dans le menu *Réglages* et les sous-menus pendant 15 secondes, l'affichage retourne au menu précédent.

## Quitter le menu *Réglages*



- Sélectionnez *retour* et validez avec la touche **OK**.

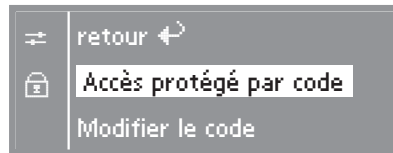
## Ouvrir le menu *Réglages* par le mode exploitant

Le menu *Réglages* peut être protégé contre les accès non autorisés (sauf la langue). Il doit être ouvert en entrant un code sous le *mode exploitant*.



- Ouvrir le sous-menu *Mode exploitant*.

## Saisir code



- Validez *Accès protégé par code*.

Saisissez le code **000** (réglage usine). Si le code est mal saisi trois fois de suite, l'accès au mode exploitant de la machine est bloqué pendant une heure !

# Menu Réglages



- Avec les touches **+** vous pouvez entrer les premiers chiffres.
- Confirmez les chiffres avec la touche **OK**.
- Vous pouvez à présent entrer le deuxième chiffre.
- Répétez l'opération jusqu'à ce que les trois chiffres soient saisis.

## Confirmer le code



- Confirmez le code avec la touche **OK** (*oui* est marqué).


## Corriger le code

- Pressez la touche **+**, afin que *non* soit en surbrillance.
- Confirmez avec la touche **OK**.
- Saisissez le bon code.

## Modifier code secret

- Voir réglage "Mode exploitant".

## Langue

Le sous-menu *Langue*  permet de modifier la langue affichée.

Le drapeau derrière le mot *Langue* sert de repère, au cas où une langue que vous ne comprenez pas aurait été programmée.

## Mode exploitant

Vous pouvez modifier le code d'accès au mode exploitant.

- Saisissez l'ancien code.
- Entrez le nouveau code.

Après avoir validé le nouveau code, vous parvenez au début du menu *Réglages*.



## Infoissable

Jusqu'à une heure ou 2 heures après la fin du programme, le tambour tourne par intervalles si vous n'enlevez pas immédiatement le linge (pour éviter les plis).

- **Réglage d'usine : désactivé.**
- **1 h**
- **2 h**

## Signal sonore

Si le signal sonore est activé, un signal sonore retentit à la fin du programme.

- **désactivé (réglage d'usine)**

Le signal d'avertissement en cas d'anomalie est indépendant de l'activation du signal sonore.

- **normal**

le signal sonore retentit normalement à la fin du programme.

- **fort**

le signal sonore retentit à la fin du programme au volume fort.

## Heure

Vous pouvez décider d'afficher l'heure sur 12 heures ou 24 heures ou de ne pas l'afficher. L'heure actuelle est affichée ensuite.

- **24 h ou 12 h**

Après cette sélection vous pouvez régler l'heure.

Réglage de l'heure.

- Réglez l'heure avec les touches – et + et confirmez avec la touche **OK**.
- Réglez également les minutes et confirmez.

- **Pas d'horloge**

Si le départ différé est activé (voir Réglage *Départ différé*), seuls *Début dans* ou *Arrêt dans* sont affichés en heures/minutes.

## Contraste

## Luminosité

Vous disposez de 10 niveaux de réglage du contraste et de la luminosité de l'affichage.

La barre vous indique le réglage choisi.

- **Réglage d'usine : intermédiaire.**

# Menu Réglages

## Veille

L'affichage s'assombrit après 10 minutes et la touche *Départ* clignote lentement pour économiser l'énergie.

Pour rallumer l'écran presser le sélecteur de programme ou une touche - cela n'a aucun effet sur le programme en cours.

### – activé

La veille est activée :

. . . si aucun programme n'est en cours.

. . . après actionnement de la touche *Départ* pendant le programme en cours.

. . . après la fin du programme.

### – désactivé pdt fonct. (réglage d'usine)

La veille est activée lorsqu'aucune sélection de programme n'a lieu après la fin du programme, mais pas pendant qu'un programme est en cours.

## Prolongation refroid.

Vous pouvez prolonger la phase de refroidissement avant la fin du programme. Les textiles sont mieux refroidis.

La barre vous indique le réglage choisi.

### – de 0 à 18 min.

### – Réglage d'usine : 0 min (phase de refroidissement normale).

La durée du programme est rallongée d'autant.

La prolongation du temps de refroidissement ne peut pas être effectuée en programmes *Air chaud*, *Air froid*, *Finish laine*, *Défroissage*.

## Paliers de séchage

### Paliers Blanc/Couleurs

### Paliers Non repassable

Vous pouvez modifier les paliers de séchage des programmes *Blanc/Couleurs* et *Non repassable*.

La barre vous indique le réglage choisi.

### – de plus sec à

### – plus humide.

### – Réglage d'usine : niveau 4.

### Palier Repasseuse

Vous pouvez modifier le palier de séchage *Repasseuse* séparément dans le programme *Blanc/Couleurs*.

La barre vous indique le réglage choisi.

### – de plus sec à

### – plus humide.

### – Réglage d'usine : intermédiaire.

## Nettoyer le circuit d'air

La platine du sèche-linge détecte le degré d'obstruction des filtres par des peluches ou les restes de lessive dans le filtre ou le circuit d'air. Le message de contrôle suivant est affiché : *Nettoyer le circuit d'air*. Vous pouvez décider à partir de quelle quantité de peluches l'appareil vous conseillera de nettoyer les filtres.

Testez les différentes options afin de découvrir laquelle vous convient le mieux.

### – désactivé

*Nettoyer le circuit d'air* ne s'affiche pas.

En cas d'obstruction extrême du circuit d'air, le programme est interrompu et le message *Nettoyer circuit d'air* est affiché, indépendamment de cette option.

### – peu sensible

*Nettoyer le circuit d'air* n'apparaît qu'en cas de forte quantité de peluches

### – normal (Réglage d'usine)

### – sensible

*Nettoyer le circuit d'air* est affiché même dès une faible accumulation de peluches.

## Nettoyer échangeur

(nettoyage du condenseur)

Le condenseur/échangeur thermique doit être contrôlé et nettoyé de temps en temps. L'affichage *Nettoyer échangeur thermique* vous rappelle de le nettoyer. Vous pouvez décider au bout de combien d'heures ce rappel doit être effectué.

Le choix du nombre d'heures dépend de la quantité de peluches dégagée par le type de linge séché.

Si le filtre est trop/pas assez encrassé avec le réglage sélectionné, sélectionnez un autre intervalle d'heures.

### – Réglage d'usine : après 400 h

### – désactivé

### – Intervalle de temps de 100 à 1600 heures.

# Menu Réglages

---

## Départ différé

Avec le départ différé vous pouvez différer le départ du programme (voir chapitre "Départ différé"). Vous pouvez décider comment la saisie du délai différé doit être faite.

### – Fin programme

Il faut sélectionner l'heure de fin de programme.


### – Début du programme

Il faut sélectionner l'heure de début de programme.

### – Temps jusque début

Les minutes/heures jusqu'au départ du programme sont sélectionnées.

### – désactivé (réglage d'usine)

A l'actionnement de la touche  de temps restant et l'heure de fin de programme sont affichées.

QUELSQUEHELINGE.COM

QUELSECHELINGE.COM

QUELSECHELINGE.COM

QUELSECHELINGE.COM

### **MIELE S.A.S.**

#### **93151 - Le Blanc-Mesnil CEDEX**

9 av. Albert Einstein - Z. I. du Coudray

Tél. : 01 49 39 44 00

Fax : 01 49 39 44 38

R.C.S. Bobigny B 708 203 028

E-Mail : [miele.pro@miele.fr](mailto:miele.pro@miele.fr)

Site Internet: <http://www.miele.fr>

#### **Accessoires et pièces détachées**

Tél. : 0 892 68 70 35

(0,34 € TTC/mn)

E-Mail : [email.pieces@miele.fr](mailto:email.pieces@miele.fr)

#### **Siège en Allemagne**

#### **Miele & Cie. KG**

Carl-Miele-Straße 29, 33332 Gütersloh