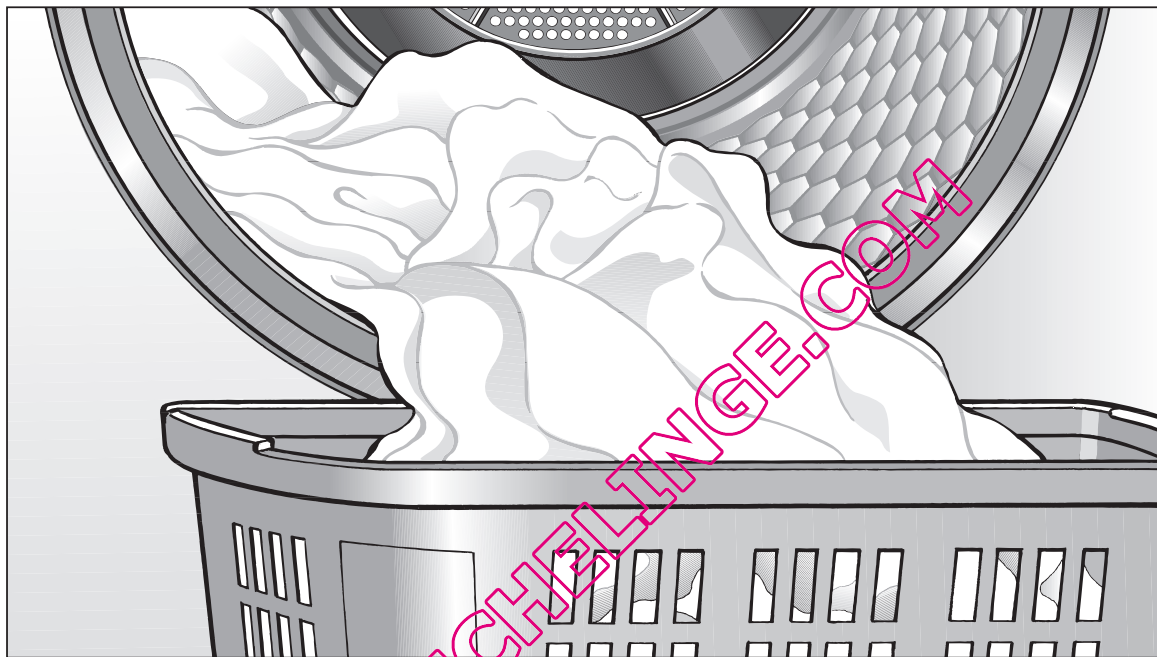


## Mode d'emploi



## Sèche-linge à condensation T 8902 C

Miele vous recommande d'utiliser les **accessoires et produits d'entretien MIELE**, disponibles à la vente :

- au 09 74 50 1000 (appel non surtaxé)
- sur [www.boutique.miele.fr](http://www.boutique.miele.fr)

Lisez **impérativement** ce mode d'emploi avant d'installer et de mettre en service cet appareil. Vous vous protégerez ainsi et éviterez de détériorer votre appareil.

fr - FR

Conformément à la directive 2006/42/EC, ce sèche-linge à usage domestique ne doit pas être détourné à des fins professionnelles.

M.-Nr. 07 869 330

# Votre contribution à la protection de l'environnement

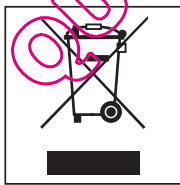
## Enlèvement de l'emballage

L'emballage protège votre sèche-linge des avaries de transport. Les matériaux utilisés sont choisis en fonction de critères écologiques de façon à en faciliter le recyclage.

Le recyclage de l'emballage économise les matières premières et réduit le volume des déchets à éliminer. En principe, votre revendeur reprend l'emballage.

## Enlèvement de l'ancien appareil

Les appareils électriques et électroniques contiennent souvent encore des matériaux recyclables. Ils contiennent également des matériaux nocifs, nécessaires au bon fonctionnement et à la sécurité de l'appareil. Ces matériaux peuvent être dangereux pour les hommes et l'environnement s'ils restent dans la collecte de déchets ou s'ils sont mal manipulés. Ne jetez par conséquent en aucun cas votre appareil avec les déchets.



Faites appel au service d'enlèvement ou aux sites de dépôt mis en place par votre commune et spécialement adaptés à l'enlèvement des appareils électriques et électroniques.

Gardez l'ancien appareil hors de portée des enfants jusqu'à son enlèvement, pour éviter tout accident.

## Economie d'énergie

Pour éviter d'allonger inutilement le temps de séchage et de consommer trop d'énergie,

- essorez le linge avec une vitesse d'essorage maximale en lave-linge. Vous pourrez économiser environ 30% d'énergie et de temps au séchage si vous essorez par exemple à 1600 tr/min au lieu de 800 tr/min.
- utilisez la capacité de charge maximale du programme de séchage. La consommation d'énergie rapportée à la quantité de linge sera ainsi optimisée.
- assurez-vous que la pièce est suffisamment aérée lors du séchage.
- nettoyez les filtres après chaque séchage.
- vérifiez régulièrement que le condenseur n'est pas encrassé et nettoyez-le le cas échéant.

# Table des matières

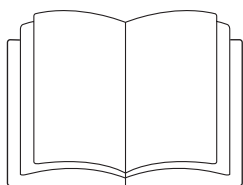
<b>Votre contribution à la protection de l'environnement</b> .....	2
<b>Prescriptions de sécurité et mises en garde</b> .....	5
<b>Utilisation du sèche-linge</b> .....	13
Bandeau de commande .....	13
Fonctions optionnelles .....	13
Eclairage de tambour .....	13
<b>Conseils d'entretien de votre linge</b> .....	14
Symboles d'entretien .....	14
Conseils en matière de séchage .....	14
<b>Bonne utilisation de votre sèche-linge</b> .....	15
Mode d'emploi rapide .....	15
<b>Modification du déroulement de programme</b> .....	17
Programme en cours .....	17
- changer de programme .....	17
- arrêter le programme et en sélectionner un nouveau .....	17
- annuler le programme et retirer du linge .....	17
Ajouter ou enlever du linge .....	17
<b>Tableau des programmes</b> .....	18
Blanc/Couleurs .....	18
Synthétique .....	18
Fin .....	19
Minuterie .....	19
Finish laine .....	19
Défroissage .....	19
<b>Nettoyage et entretien</b> .....	20
Vidange du réservoir d'eau condensée .....	20
Nettoyage des filtres .....	21
Nettoyage à sec .....	21
Nettoyage à l'eau .....	22
Nettoyage du sèche-linge .....	22
Nettoyage du condenseur .....	23
Enlever le condenseur .....	23
Contrôle du condenseur .....	24
Nettoyage du condenseur .....	24
Remontage du condenseur .....	25

# Table des matières

---

<b>Recherche des anomalies</b> .....	26
Que faire si... ? .....	26
Anomalies générales .....	26
Messages de contrôle et d'anomalie .....	29
Remplacement de l'ampoule .....	31
<b>Service Après Vente</b> .....	32
Réparations .....	32
Mise à jour de la programmation (diode PC) .....	32
Conditions et période de garantie .....	32
Accessoires en option .....	32
<b>Installation et raccordement</b> .....	33
Vue de face .....	33
Vue de l'arrière .....	34
Lieu d'installation .....	34
Transport sur le lieu d'installation .....	34
Encastrement sous un plan de travail .....	34
Calage du sèche-linge .....	35
Local .....	35
Colonne lave-linge/sèche-linge .....	35
Avant le transport du sèche-linge (déménagement par ex.) .....	35
Raccordement de la vidange d'eau condensée .....	36
Pose du tuyau de vidange .....	36
Fixer le tuyau de vidange (dans l'évier, la vidange au sol) .....	37
Conditions de raccordement spéciales requérant l'usage d'un clapet anti-retour .....	37
Branchement électrique .....	39
<b>Données de consommation</b> .....	40
<b>Caractéristiques techniques</b> .....	41
<b>Fonctions optionnelles</b> .....	42
Modifier l'humidité résiduelle en programme "Blanc/Couleurs" .....	42
Modifier l'humidité résiduelle en programme "Synthétique" .....	43
Désactivation/Activation de la fonction Infroissable .....	44
Enclencher/arrêter le signal sonore .....	45
Modifier le palier de séchage en programme "Fin" .....	46
Régler la prolongation du temps de refroidissement .....	47
Régler la veille .....	48

# Prescriptions de sécurité et mises en garde



► Veuillez **impérativement** lire ce mode d'emploi.

Ce sèche-linge répond aux réglementations de sécurité en vigueur. Une utilisation non conforme peut entraîner des dommages corporels et matériels.

Lisez attentivement ce mode d'emploi avant d'utiliser le sèche-linge pour la première fois. Il vous fournit des informations importantes sur la sécurité, l'utilisation et l'entretien du sèche-linge. Vous vous protégerez ainsi et éviterez de détériorer votre sèche-linge.

Conservez soigneusement ce mode d'emploi pour pouvoir le transmettre à un éventuel futur propriétaire.

## Utilisation conforme

- Ce sèche-linge est destiné à être utilisé dans le cadre domestique ou dans des conditions d'installation semblables au cadre domestique.
- Ce sèche-linge ne convient pas à une utilisation en extérieur.
- Le sèche-linge est réservé à un usage domestique. Il doit uniquement servir au séchage de textiles lavés dans l'eau et déclarés séchables en sèche-linge par leur fabricant sur l'étiquette d'entretien. Tout autre type d'utilisation est interdit. Miele n'est pas responsable des dommages causés par une utilisation incorrecte, non conforme aux prescriptions.

## Prescriptions de sécurité et mises en garde

---

► Les personnes qui ne sont pas en mesure d'utiliser ce sèche-linge en toute sécurité en raison de déficiences physiques, sensorielles ou mentales ne doivent pas l'utiliser sans la surveillance d'une personne responsable.

### Précautions à prendre avec les enfants

► Les enfants de moins de huit ans doivent être tenus à l'écart du sèche-linge à moins d'être constamment surveillés.

► Les enfants à partir de huit ans sont autorisés à utiliser, nettoyer ou entretenir le sèche-linge sans surveillance uniquement si vous leur avez expliqué comment l'utiliser, le nettoyer ou l'entretenir sans danger. Les enfants doivent être en mesure d'appréhender et de comprendre les risques encourus en cas de mauvaise manipulation.

► Surveillez les enfants lorsqu'ils jouent à proximité du sèche-linge. Ne laissez jamais les enfants jouer avec le sèche-linge.

QUELSECHELINGE.COM

## Sécurité technique

- ▶ Contrôlez si le sèche-linge ne présente pas de détériorations visibles avant de l'installer.  
N'installez pas et ne mettez pas en service un appareil endommagé.
- ▶ Comparez impérativement les données de branchement (fusible, tension et fréquence) portées sur la plaque signalétique avec celles du réseau électrique. Dans le doute, interrogez un électricien.
- ▶ La sécurité électrique de cet appareil n'est garantie que s'il est raccordé à un système de mise à la terre homologué. Il est primordial que cette condition de sécurité élémentaire et en cas de doute toute l'installation domestique, soient contrôlées par un professionnel. Le fabricant ne peut être tenu pour responsable de dégâts causés par une mise à la terre manquante ou défectueuse à l'installation.
- ▶ Pour des raisons de sécurité, n'utilisez pas de rallonge (risque d'incendie dû à la surchauffe).
- ▶ Si le cordon d'alimentation électrique est endommagé, celui-ci doit impérativement être remplacé par un technicien SAV agréé par Miele afin d'éviter tout risque pour l'utilisateur.
- ▶ Les réparations incorrectes peuvent entraîner de graves dangers pour l'utilisateur pour lesquels le fabricant décline toute responsabilité. Faites effectuer les réparations exclusivement par des techniciens agréés Miele, sinon vous perdrez le bénéfice de la garantie en cas de pannes ultérieures.

## Prescriptions de sécurité et mises en garde

---

- ▶ Remplacez les pièces défectueuses uniquement par des pièces détachées d'origine Miele. que nous garantissons répondre totalement aux exigences de sécurité que nous imposons à nos machines.
- ▶ En cas de panne ou en cas de nettoyage ou d'entretien, mettre le sèche-linge hors tension en :
  - débranchant la fiche ou en
  - déclenchant le fusible
- ▶ Ce sèche-linge ne doit pas être utilisé sur des unités mobiles (bateaux par exemple).
- ▶ N'effectuez pas de modifications sur le sèche-linge qui ne soient pas expressément autorisées par Miele.

QUELSECHELINGE.COM



## Utilisation et installation

- Pour éviter tout incendie, les textiles suivants ne doivent pas être séchés en machine :
- qui ne sont pas lavés.
  - qui ne sont pas suffisamment nettoyés et présentent des traces d'huile, de graisse ou d'autres restes (par ex. du linge avec des souillures d'huile, de graisse, de restes de produits cosmétiques). En cas de textiles insuffisamment nettoyés, le linge peut prendre feu et causer un incendie, même après la fin du séchage et en dehors du sèche-linge.
  - qui sont maculés de produits nettoyants inflammables ou de restes d'acétone, d'alcool, d'essence, de pétrole, de kérosène, de produit anti-taches, de térébenthine, de cire ou de détachant pour cire ou de produits chimiques (par ex. sur les fauberts, les serpillères, les chiffons).
  - qui sont imprégnés de gel, laque pour cheveux, dissolvant ou autres restes de même type.

Nettoyez bien ce genre de linge très sale : utiliser suffisamment de lessive et sélectionner une température élevée. Laver plusieurs fois en cas de doute.

- Vider soigneusement les poches, par ex. briquets, allumettes.
- **Avertissement** : ne jamais arrêter le sèche-linge avant la fin du programme de séchage, sauf si vous sortez toutes les pièces immédiatement et que vous les étalez de manière à ce que la chaleur se dissipe.
- Risque d'incendie ! Ce sèche-linge ne doit pas être branché sur un circuit d'alimentation électrique géré par minuterie ou système de délestage.
- Si le sèche-linge est interrompu avant la fin de la phase de refroidissement, le linge risque de prendre feu.

## Prescriptions de sécurité et mises en garde

---

- ▶ Pour éviter tout incendie, les textiles ou produits suivants ne doivent en aucun cas être séchés en machine :
  - si des produits chimiques industriels ont été utilisés pour le nettoyage (nettoyage à sec par exemple)
  - qui comportent de la mousse, du caoutchouc ou des matières similaires. Ce sont par exemple des produits en mousse de latex, les charlottes pour douche, les textiles imperméables, les articles et vêtements caoutchoutés, les oreillers remplis d'élastomère alvéolaire.
  - qui sont ouatinés et endommagés (blousons ou coussins). Si la doublure ou l'enveloppe est endommagée, le garnissage peut prendre feu.
- ▶ La phase de chauffage est suivie par une phase de refroidissement dans de nombreux programmes pour s'assurer que les vêtements restent à une température à laquelle ils ne s'abîmeront pas (par ex. pour éviter le risque que le linge prenne feu). Le programme n'est terminé qu'après le refroidissement. Enlevez toujours la totalité du linge juste après la fin du programme.
- ▶ Les produits adoucissants ou de même type peuvent être utilisés si cela est spécifié sur l'emballage du produit.
- ▶ Ne vous appuyez pas à la porte ouverte. Le sèche-linge pourrait basculer.
- ▶ Fermez la porte après chaque séchage. Vous éviterez ainsi
  - que les enfants grimpent dans le sèche-linge ou y cachent des objets.
  - de petits animaux s'introduisent dans le sèche-linge.

## Prescriptions de sécurité et mises en garde

---

- ▶ Ce sèche-linge ne doit pas être utilisé sans filtre ou avec un filtre endommagé.
- ▶ Les filtres à peluches doivent être nettoyés régulièrement !
- ▶ Ne faites jamais fonctionner ce sèche-linge sans condenseur.
- ▶ Les filtres à peluches doivent être séchés après le nettoyage à l'eau. Le processus de séchage peut être affecté si les filtres à peluches sont mouillés.
- ▶ N'installez pas votre sèche-linge dans une pièce exposée au gel. Les températures autour de 0°C perturbent le fonctionnement de l'appareil. Si l'eau condensée gèle dans la pompe et le tuyau de vidange, cela peut occasionner des dégâts.  
La température ambiante admissible doit être comprise entre +2°C et +35°C.
- ▶ Si l'eau condensée est évacuée par le tuyau de vidange : bloquez le tuyau de vidange si vous le mettez dans un évier afin qu'il ne risque pas de glisser.  
Sinon le tuyau peut glisser et l'eau condensée qui s'en échappe peut causer des dégâts.
- ▶ L'eau condensée n'est pas potable.  
Ne pas en boire ou en donner à un animal, car la consommation de l'eau condensée est mauvaise pour la santé.
- ▶ Assurez-vous que le local du sèche-linge est toujours propre, sans poussière ni peluches.  
Les particules de poussière présentes dans l'air de refroidissement pourraient à la longue encrasser le condenseur.
- ▶ Ne pas nettoyer le sèche-linge avec un jet d'eau.

## Prescriptions de sécurité et mises en garde

---

### Accessoires

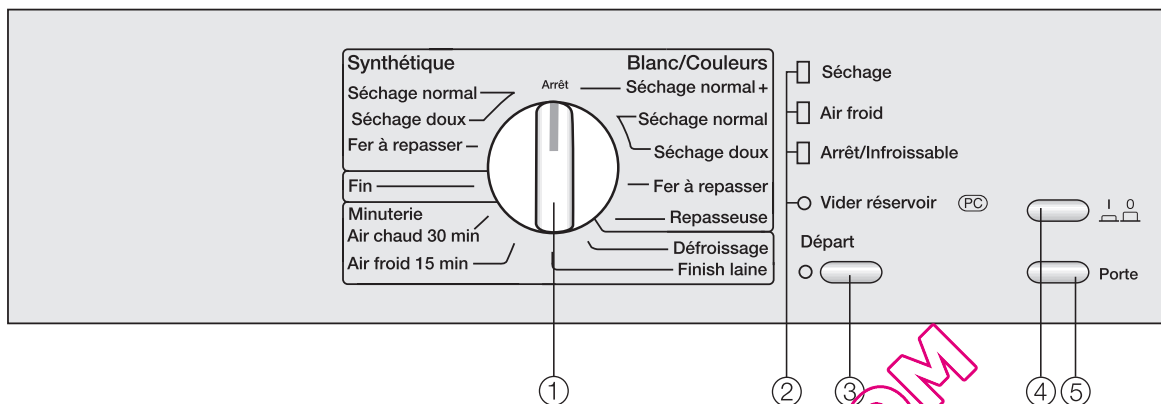
► Les accessoires ne doivent être montés que s'ils sont agréés expressément par Miele.

Le montage d'autres pièces exclut le bénéfice de la garantie.

Miele ne peut être tenu pour responsable des dégâts dus au non-respect des prescriptions de sécurité et des mises en garde.

QUELSECHELINGE.COM

## Bandeau de commande



### ① Sélecteur de programme

Pour choisir le programme de séchage.  
Il se tourne indifféremment dans les deux sens.

### ② Diodes de déroulement de programme / contrôle

### ③ Touche *Départ*

Pour démarrer le programme de séchage.  
La diode clignote lorsque le programme peut être démarré et s'allume après le démarrage du programme.

### ④ Touche *Marche/Arrêt*

Pour mettre le sèche-linge hors et sous tension.  
La diode de contrôle *Arrêt/Infroissable* s'allume après le démarrage pour confirmation.

### ⑤ Touche *Porte*

Pour ouvrir / interrompre le programme.  
La porte peut être ouverte avec cette touche que le sèche-linge soit sous-tension ou pas.

## Fonctions optionnelles








Si vous le souhaitez : ce bandeau vous permet d'adapter l'électronique du sèche-linge à vos besoins. Les fonctions optionnelles sont expliquées à la fin de ce mode d'emploi.

## Eclairage de tambour

Lorsque le sèche-linge est en marche et que la porte est ouverte, l'éclairage de tambour s'éteint au bout de quelques minutes (économie d'énergie).

# Conseils d'entretien de votre linge

## Symboles d'entretien

Séchage	
	Température normale/élevée.
	Température réduite : sélectionner <i>Séchage doux</i> (pour les textiles délicats).
	Ne doit pas être séché au sèche-linge.
Fer à repasser et repasseuse	
	Brûlant
	Très chaud
	Chaud
	Ne pas repasser (fer/repasseuse)

## Conseils en matière de séchage

- Veillez toujours respecter la capacité maximale indiquée au chapitre "Tableau des programmes".

Une surcharge abîmerait le linge, altérerait le résultat du séchage et froisserait les vêtements.

- Ne séchez pas de tissus encore trempés au sèche-linge ! Après le lavage, le linge doit être essoré au moins 30 secondes.
- Ouvrir les vestes, afin que celles-ci sèchent uniformément.
- Textiles en pure laine et laine mélangée : ils risquent de feutrer et de rétrécir. Ils doivent impérativement être séchés en programme *Finish laine*.

- Textiles garnis de duvet : la doublure a tendance à rétrécir en fonction de la qualité. Ils doivent impérativement être séchés en programme *Défroissage*.
- Tissus pur lin : séchez-les uniquement si le fabricant l'autorise sur l'étiquette d'entretien. Sinon le lin peut pelucher.
- Les textiles en maille (par ex. t-shirts, sous-vêtements) rétrécissent souvent au premier lavage, suivant leur qualité. Evitez donc des séchages trop intensifs qui risqueraient de les rétrécir davantage. Achetez éventuellement des vêtements plus grands d'une ou deux tailles.
- La formation de faux plis sur les textiles synthétiques augmente en fonction de la charge. Cela est particulièrement vrai pour les tissus très délicats (par ex. chemises, corsages). Utilisez le programme *Fin*. En cas de doute, diviser la charge de linge pour la sécher en plusieurs fois.
- Le linge amidonné peut passer au sèche-linge. Mais doublez la dose d'amidon pour obtenir le même effet.
- Lavez les textiles de couleur neufs séparément avant de les sécher pour la première fois. Ne pas les sécher avec des textiles clairs afin qu'ils ne puissent pas déteindre (également sur des composants en plastique). Des peluches d'autres couleurs peuvent également se déposer sur les tissus.

# Bonne utilisation de votre sèche-linge

## Mode d'emploi rapide

Vous pouvez utiliser les instructions précédées d'un chiffre (1, 2, 3,...) pour apprendre rapidement comment vous servir de votre sèche-linge.

### 1 Préparez le linge

Séparez les pièces de linge et triez-les en fonction . . .

. . . du degré de séchage recherché,

. . . du type de fibre/tissu,

. . . de la taille,

. . du taux d'humidité résiduelle après l'essorage.

Vous obtiendrez un résultat de séchage uniforme.

⚠ Enlevez les corps étrangers, boule-doseuse ou objet similaire du linge. Ces objets pourraient fondre et endommager le linge et le sèche-linge.

- Vérifiez les coutures et ourlets afin que le garnissage ne s'échappe pas.
- Fermez les couettes et les oreillers afin que les petites pièces de linge ne se prennent pas dedans.
- Fermez les agrafes et les oeilletons.
- Attachez les ceintures de vêtements et de tablier.
- Recousez les baleines des soutiens-gorges ou enlevez-les.

### 2 Mettez le sèche-linge en marche

- Enfoncez la touche *Marche/Arrêt* .

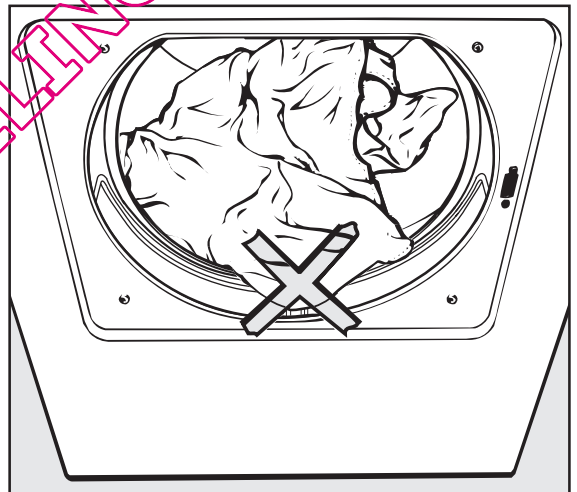
Vous pouvez également mettre le sèche-linge en marche après l'avoir chargé afin que l'éclairage de tambour ne s'allume pas (économie d'énergie).

### 3 Chargez le sèche-linge

- Appuyez sur la touche *Porte* pour ouvrir la porte.
- Défroissez le linge avant de le charger dans le tambour.

Conformez-vous aux charges maximales indiquées au chapitre "Tableau des programmes". Une surcharge altérerait le résultat de séchage et endommagerait le linge.

- Avant de fermer la porte, vérifiez si le filtre est correctement enfoncé dans la contreporte.

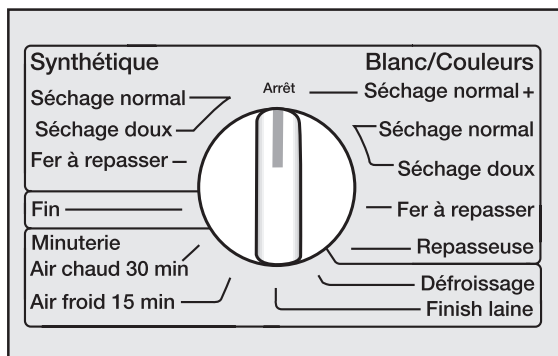


Ne coincez pas de pièces de linge dans la porte. Elles seraient abîmées.

- Fermez la porte en la claquant légèrement - vous pouvez également la presser.

# Bonne utilisation de votre sèche-linge

## 4 Sélectionnez le programme



- Tournez le sélecteur de programme sur le programme désiré.

Conseil : vous pouvez modifier l'humidité résiduelle des paliers de séchage dans certains programmes (chapitre "Fonctions optionnelles").

## 5 Démarrez le programme

- Appuyez sur la touche *Départ*.

La diode de la touche *Départ* s'arrête de clignoter et reste allumée continuellement.

La phase de chauffage est amorcée.

## Avant la fin du programme

La phase de chauffage est suivie d'une phase de refroidissement pour refroidir le linge (diode *Air froid* allumée). Le programme ne s'achève qu'après cette phase.

Les programmes suivants ne présentent pas de phase de refroidissement : *Finish laine*, *Défroissage*.

## 6 Fin du programme - déchargez le linge

La diode de contrôle *Arrêt/Infroissable* est allumée.

Le tambour tourne après la fin du programme, en fonction du programme choisi, selon un rythme particulier pour éviter les plis. La fonction *Infroissable* aide à réduire les plis lorsque les textiles ne sont pas enlevés du tambour immédiatement après le séchage (sauf en programme *Finish laine*).

Durée : modifiable, voir le chapitre "Fonctions optionnelles".

Ce sèche-linge dispose d'un mode de veille : Après la fin du programme, la diode *Départ/Arrêt* clignote, lentement (voir également "Veille", chapitre "Fonctions optionnelles"). En rotation *Infroissable*, le tambour tourne par intervalles. Il ne s'agit pas d'une anomalie.

- Appuyez sur la touche *Porte*.
- Ouvrez la porte.
- Sortez le linge.

N'oubliez pas de linge dans le tambour ! Si vous séchez de nouveau une pièce de linge oubliée dans le tambour, elle peut s'abîmer.

- Pour arrêter la machine, pressez la touche  $\frac{1}{\text{O}}$ .
- Nettoyez les filtres.
- Fermez la porte.
- Videz le réservoir d'eau condensée (si l'eau condensée n'est pas vidangée avec un tuyau).
- Contrôlez et nettoyez régulièrement le condenseur (voir chapitre "Nettoyage et entretien").



# Modification du déroulement de programme

## Programme en cours

### - changer de programme

Il n'est plus possible de changer de programme (protection contre les changements de programme non intentionnels).

Si le sélecteur est tourné sur une autre position, la diode *Arrêt/Infroissable* clignote.

Pour choisir un autre programme, vous devez annuler le programme lancé.

### - arrêter le programme et en sélectionner un nouveau


- Tournez le sélecteur de programme sur *Arrêt*.
- Appuyez sur la touche *Porte*.
- Fermez la porte.
- Sélectionnez et démarrez un autre programme.

### - annuler le programme et retirer du linge

- Voir le paragraphe suivant : "Ajouter ou enlever du linge".
- Arrêtez le sèche-linge une fois la porte fermée.

## Ajouter ou enlever du linge

- Appuyez sur la touche *Porte*.
- Ouvrez la porte.

 Risque de brûlure : faites attention à ne pas toucher le fond du tambour lorsque vous ajoutez/enlevez du linge ! Des températures élevées apparaissent près du tambour.

- Ajoutez ou déchargez du linge.
- Fermez la porte.
- Appuyez sur la touche *Départ*.

## Tableau des programmes

<b>Blanc/Couleurs</b>		<b>7 kg maximum *</b>
<b>Séchage normal+, séchage normal**</b>		
Textiles	Linge en coton à une ou plusieurs épaisseurs. Par exemple : serviettes éponge/draps de bain/peignoirs, tee-shirts, sous-vêtements, housses en éponge, layette.	
<b>Séchage normal sur position Séchage doux</b>		
Textiles	– Tous les textiles avec le symbole d'entretien ☐ pour le programme <i>Blanc/Couleurs</i> .	
Remarque	– Les textiles fragiles sont séchés à faible température dans ce programme.	
<b>Fer à repasser, Repasseuse</b>		
Textiles	Textiles en coton ou en lin. Par exemple : nappes, draps, linge amidonné.	
Remarque	Afin que le linge à traiter en repasseuse reste humide, enrroulez-le.	
<b>Synthétique</b>		<b>3,5 kg maximum *</b>
<b>Séchage normal, Fer à repasser</b>		
Textiles	Textiles faciles d'entretien en coton, textiles mélangés ou synthétiques. Par exemple : pulls, robes, pantalons, tabliers, nappes.	
Remarque	– En programme <i>Fer à repasser</i> les textiles sont séchés sans froissage. Les résultats dépendent du type et de la quantité de linge.	
<b>Séchage normal sur position Séchage doux</b>		
Textiles	– Tous les textiles avec le symbole d'entretien ☐ pour le programme <i>Synthétique</i> .	
Remarque	– Les textiles fragiles sont séchés à faible température dans ce programme.	

\* Poids du linge sec

\*\* Remarque à l'intention des Instituts de contrôle :  
Programme de test conforme au règlement délégué n°392/2012/UE sur l'étiquetage énergétique mesuré suivant EN 61121

## Tableau des programmes

<b>Fin</b>		<b>2,5 kg maximum *</b>
Textiles	Textiles en fibres synthétiques, textiles mélangés, coton/polyester mélangés, rayonne : chemises, corsages, lingerie, textiles avec appliques.	
Remarque	<ul style="list-style-type: none"> <li>– Textiles portant le symbole d'entretien ☐.</li> <li>– Réduire la charge si le linge doit être particulièrement défroissé.</li> </ul>	
<b>Minuterie</b>		<b>7 kg maximum *</b>
<b>Air chaud</b>		
Textiles	<ul style="list-style-type: none"> <li>– Séchage de textiles à plusieurs épaisseurs, qui ne sèchent pas uniformément. Par ex. vestes, oreillers et textiles volumineux</li> <li>– Séchage individuel de pièces de linge, par ex. serviettes éponge, maillots de bain, torchons.</li> </ul>	
<b>Air froid</b>		
Textiles	Pour aérer tous les textiles.	
<b>Finish laine</b>		<b>2 kg maximum *</b>
Textiles	Textiles en laine.	
Remarque	Les lainages sont défroissés et reprennent du volume, mais ils ne sont pas totalement secs à la fin du programme, qui est très court. Retirez immédiatement le linge à la fin du programme et laissez sécher à l'air.	
<b>Défroissage</b>		<b>3 kg maximum *</b>
Textiles	<ul style="list-style-type: none"> <li>– Textiles en coton ou en lin</li> <li>– Textiles faciles d'entretien en coton, textiles mélangés ou synthétiques. Par exemple : pantalons en coton, anoraks, chemises.</li> </ul>	
Remarque	<ul style="list-style-type: none"> <li>– Programme de défroissage des plis formés pendant l'essorage en lave-linge.</li> <li>– Les textiles ne sont pas entièrement séchés.</li> <li>– Décharger le linge juste après la fin du programme pour le repasser plus facilement.</li> </ul>	

\* Poids du linge sec

# Nettoyage et entretien

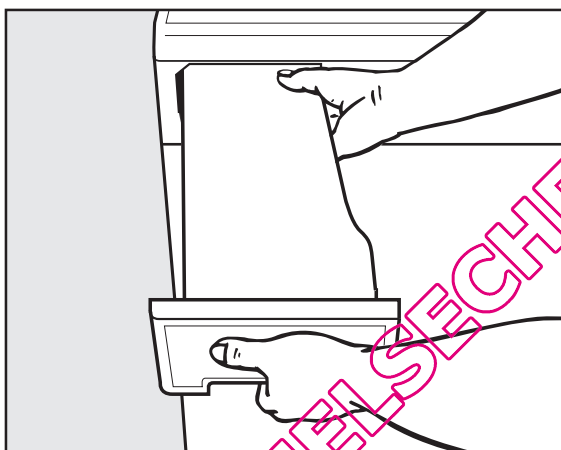
## Vidange du réservoir d'eau condensée

L'eau condensée qui se forme au séchage est recueillie dans le réservoir d'eau condensée.

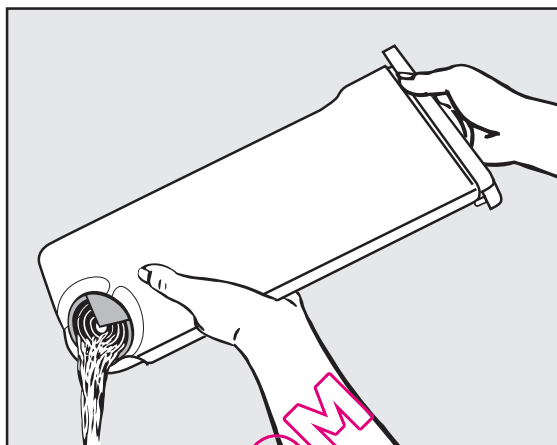
Videz le réservoir d'eau condensée après chaque séchage !

Dès que la quantité de remplissage maximum est atteinte, la diode *Vider réservoir* s'allume.

La diode s'éteint une fois que vous avez ouvert puis refermé la porte.



- Sortez le réservoir d'eau condensée.
- Portez-le horizontalement afin que l'eau ne déborde pas. Tenez-le par la poignée et par l'extrémité.



- Videz le réservoir d'eau condensée.
- Remettez le réservoir d'eau condensée dans le sèche-linge.

⚠ L'eau condensée n'est pas potable ! Il serait dangereux d'en consommer ou d'en donner à boire aux animaux.

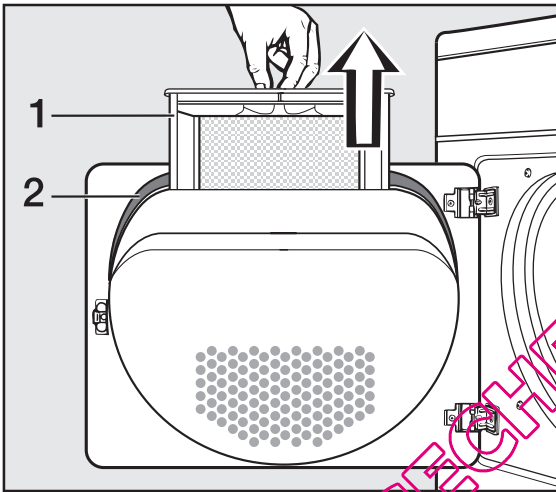
Vous pouvez l'utiliser à des fins domestiques (pour le fer à repasser ou un saturateur). Filtrez cependant préalablement l'eau avec une passoire fine ou un filtre à café. Ceci permet d'éliminer les petites peluches, qui pourraient endommager vos appareils.

## Nettoyage des filtres

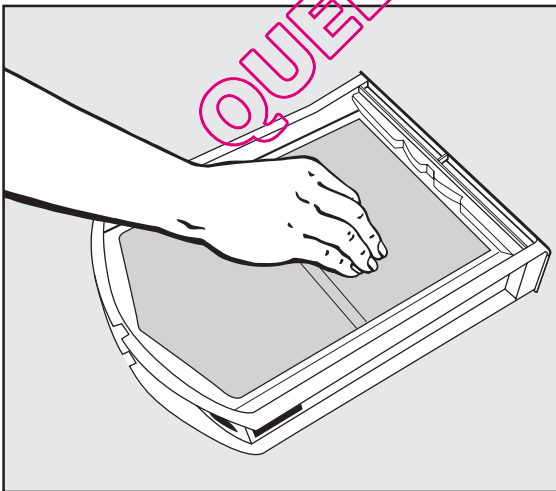
Les filtres situés dans la contreporte et dans l'ouverture du tambour recueillent les peluches qui se détachent du linge. Nettoyez-les après **chaque** séchage.

## Nettoyage à sec

Conseil : vous pouvez aspirer les peluches sans toucher le filtre avec un aspirateur.

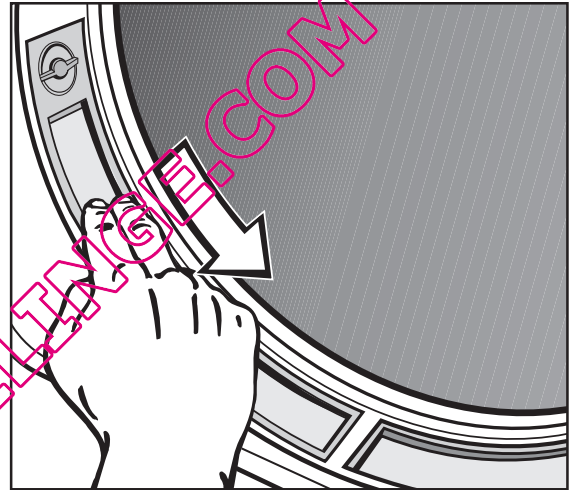


- Retirez le filtre (1) de la contreporte.



- Enlevez les peluches de la main ou avec un aspirateur.

- Enlevez les peluches du logement de contreporte avec une brosse spéciale (accessoires en option) ou l'aspirateur.
- Nettoyez le joint (2) de contreporte avec un chiffon humide.
- Remettez le filtre propre en place dans la contreporte dans le bon sens, poussez le bien.



- Enlevez les peluches des deux filtres d'ouverture de porte avec la main ou avec un aspirateur.
- Fermez la porte.

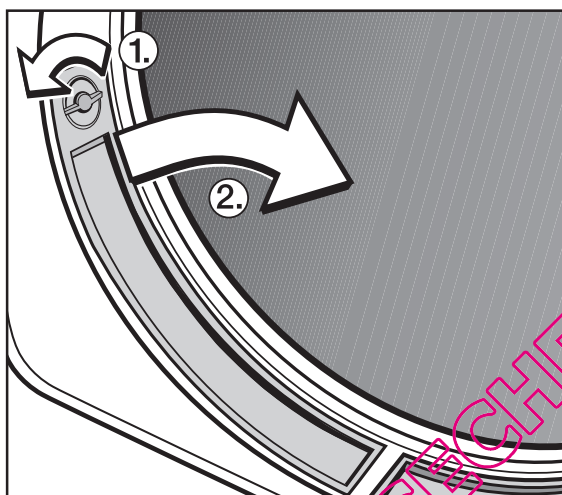
# Nettoyage et entretien

## Nettoyage à l'eau

Les filtres ne doivent être passés à l'eau que si les peluches collent ou qu'ils sont bouchés.

- Ouvrez la porte et enlevez le grand filtre de la contreporte.

Vous pouvez également enlever les deux filtres de l'ouverture de chargement :



- Tournez le bouton ① et enlevez les filtres à peluches (en les tenant par le bouton) en les tirant vers le milieu ②.
- Nettoyez tous les filtres sous l'eau chaude.
- Secouez les filtres jusqu'à ce qu'ils soient bien égouttés.
- Séchez-les.
- Nettoyez également l'espace de circulation d'air sous les filtres, par exemple avec un aspirateur.

⚠ Les filtres doivent être secs lorsque vous les remontez. Les filtres mouillés peuvent perturber le processus de séchage !

- Insérez le grand filtre dans le bon sens, dans la contreporte jusqu'en butée.
- Remettez les filtres dans l'ouverture de chargement en les insérant d'abord par le bas puis en les pressant en haut.
- Verrouillez les deux boutons.

## Nettoyage du sèche-linge

Débranchez le sèche-linge.

- Nettoyez la carrosserie et le bandeau de commande avec un peu d'eau et du liquide vaisselle.
- Vous pouvez nettoyer les parties en inox (tambour par exemple) avec un produit nettoyant spécial inox.

N'utilisez **pas** de détergents contenant des solvants, de produits abrasifs, pour vitres ou multi-usages. Ils pourraient endommager les surfaces en plastique et d'autres pièces de l'appareil.

- Séchez toutes les pièces avec un chiffon doux.

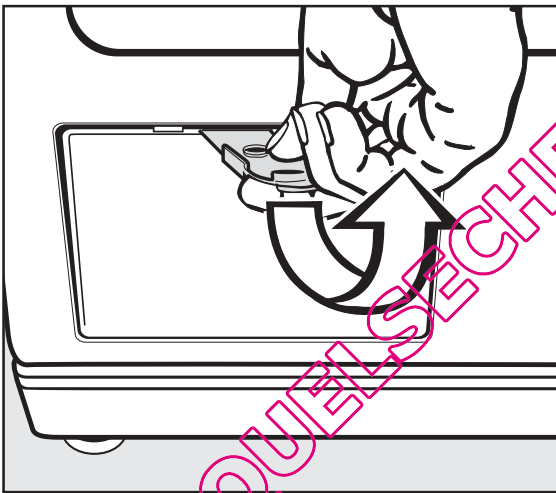
## Nettoyage du condenseur

Les restes de produit lessiviel, les cheveux et les peluches fines présentes dans l'air de séchage peuvent traverser les filtres et obstruer le condenseur.

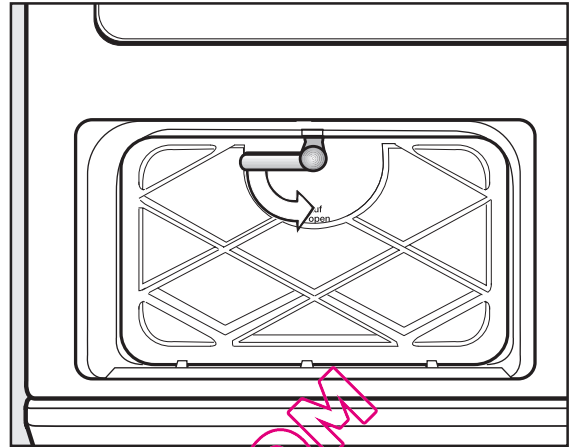
Les particules de poussières de l'air de refroidissement prélevé dans le local d'installation peuvent également obstruer le condenseur.

**Contrôlez** le condenseur au moins deux fois par an.  
Nettoyez-le dès que c'est nécessaire.

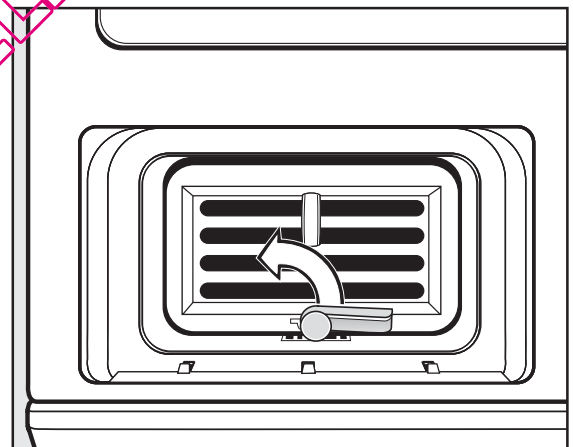
## Enlever le condenseur



- Ouvrez la trappe d'accès.  
Les crochets latéraux évitent que la trappe ne tombe.
- Enlevez la trappe en la tirant de biais vers le haut.
- Mettez-la de côté.

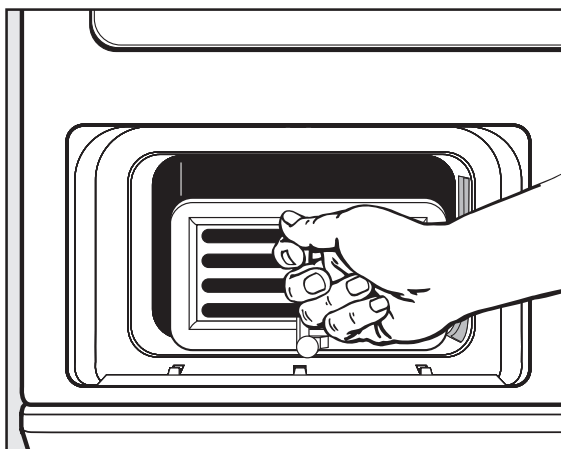


- Tournez le verrou du couvercle intérieur vers le bas.
- Abaissez le couvercle intérieur vers l'avant.
- Sortez-le de biais par le haut.



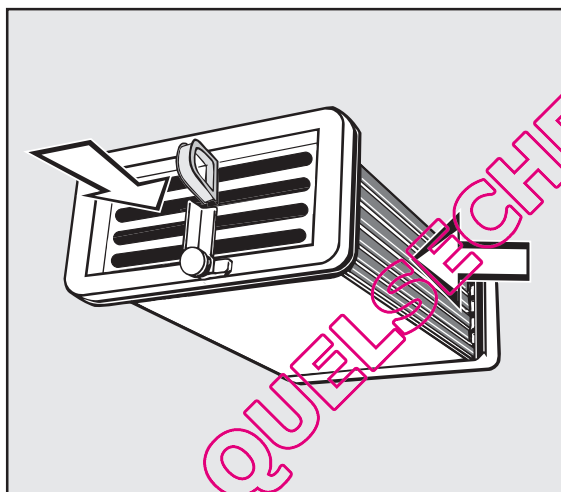
- Tournez le verrou sur le condenseur vers le haut (de manière à ce que le crochet du verrou se déclenche de la rainure).

# Nettoyage et entretien



- Retirez le condenseur de son logement en tirant sur l'anneau.

## Contrôle du condenseur



- Tenez le condenseur face à la lumière.
- Regardez dans le sens des flèches indiquées sur le croquis de dessus pour vérifier s'il y a des peluches à l'intérieur.

Si vous n'en voyez pas :

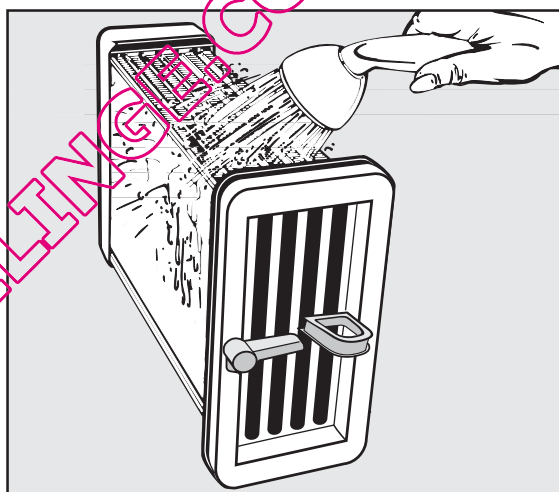
- remettez le condenseur (voir page suivante)

Si vous en voyez :

- nettoyez le condenseur comme décrit plus bas.

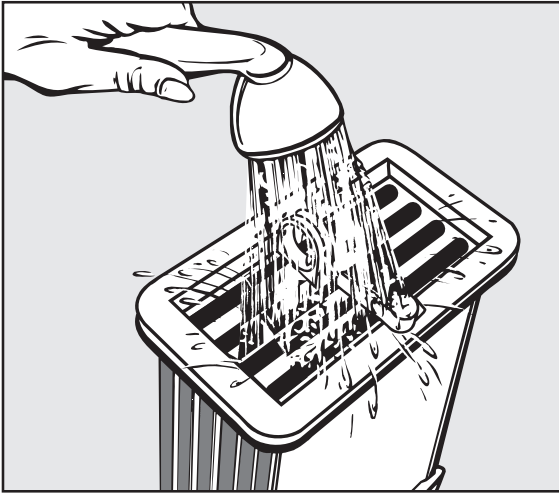
## Nettoyage du condenseur

- **Pour rincer le condenseur, respecter impérativement les positions représentées sur le croquis !**



- Rincez le condenseur sur la longueur avec un jet d'eau - voir croquis ci-dessus.





- Rincez ensuite l'avant avec le jet d'eau.
- Enlevez toutes les salissures encore visibles (voir "Contrôle du condenseur"). Rincez autant de fois que nécessaire.
- Nettoyez les joints en caoutchouc sans toutefois les démonter ni les tordre.

## Contrôle et nettoyage du logement de condenseur

- Vérifiez si le logement du condenseur comporte des peluches.

Enlevez celles que vous pouvez atteindre avec un chiffon humide.

## Remontage du condenseur

- Insérez le condenseur jusqu'au fond du logement. **L'anneau du condenseur doit être en haut et le verrou en bas.**
- Tournez le verrou du condenseur à l'horizontale de manière à ce que le crochet s'enclenche nettement dans la rainure du bas.

Avant de poser le couvercle intérieur, vérifiez que le joint est bien enfoncé dans la rainure.

- Posez le couvercle intérieur en positionnant les crochets vers le bas. Tirez le couvercle de biais et le pressez légèrement vers le bas.
- Pressez le couvercle et verrouillez-le avec le verrou. Le verrou doit être disposé horizontalement.
- Reposez le couvercle extérieur en bas et pressez-le en haut jusqu'à ce qu'il s'enclenche.


⚠ Il est indispensable de positionner et de verrouiller correctement le condenseur et le couvercle pour garantir l'étanchéité du système de condensation !

# Recherche des anomalies

## Que faire si... ?

Vous économiserez du temps et des frais en n'appelant pas immédiatement le Service après-vente.

Les tableaux suivants vous aideront à déceler les causes de la panne et à trouver la solution. Néanmoins, il faut savoir que :

 Les interventions techniques doivent être exécutées exclusivement par des professionnels. Les réparations incorrectes peuvent entraîner de graves dangers pour l'utilisateur.

### Anomalies générales

Anomalie	Cause possible	Solution
<b>Le sèche-linge ne démarre pas, une fois enclenché.</b>	La cause ne se déclenche pas immédiatement.	Avez-vous respecté l'ordre des opérations à effectuer (chapitre "Bonne utilisation du sèche-linge"?)
		La prise est-elle branchée ?
		La porte a-t-elle été fermée correctement ?
		Le fusible est-il en état ?
<b>Les pièces de linge en fibres synthétiques sont chargées d'électricité statique après le séchage.</b>	Le linge synthétique se charge parfois en électricité statique.	Versez de l'assouplissant au dernier rinçage lors du prochain lavage, cela réduit l'électricité statique.

## Recherche des anomalies

Problème	Cause	Solution
<b>Des peluches se sont formées.</b>	Au séchage, les peluches qui se forment en portant et en lavant les vêtements se détachent. Le sèche-linge sollicite peu le linge et n'a aucune influence sur sa durée de vie. Ceci a été prouvé par des instituts de recherche.	Les peluches sont retenues par des filtres et peuvent facilement être enlevées (voir chapitre "Nettoyage et entretien").
<b>Le linge n'est pas suffisamment sec.</b>	La charge est composée de divers textiles.	<ul style="list-style-type: none"> <li>– Finissez le séchage avec le programme Air chaud</li> <li>– Consultez le tableau des programmes la prochaine fois pour choisir un programme mieux approprié.</li> </ul>
<b>Après nettoyage du condenseur, de l'eau s'échappe du sèche-linge.</b>	<ul style="list-style-type: none"> <li>– Le couvercle du condenseur et/ou le condenseur ne sont pas bien posés ni verrouillés.</li> <li>– Des peluches sont accumulées dans le logement du condenseur.</li> </ul>	<ul style="list-style-type: none"> <li>– Vérifiez que le couvercle intérieur et le condenseur sont correctement posés.</li> <li>– Vérifiez également leurs joints d'étanchéité.</li> <li>– Enlevez les peluches visibles du logement avec un chiffon.</li> </ul>
<b>L'éclairage de tambour n'est pas allumé.</b>	L'éclairage s'éteint automatiquement (économie d'énergie).	Arrêtez le sèche-linge et remettez-le en marche.
	L'ampoule est défectueuse.	Vous pouvez la remplacer : voir à la fin de ce chapitre.

## Recherche des anomalies

Problème	Cause	Solution
<b>Le séchage dure très longtemps.</b> <b>Ou le programme est interrompu.</b>	Les conditions de fonctionnement du sèche-linge ne sont pas optimales ou gourmandes en énergie*. Vérifier si les filtres sont obstrués par des peluches, des cheveux ou des restes de lessive.	<ul style="list-style-type: none"> <li>– Enlevez les peluches.</li> <li>– Si vous avez lavé le filtre de contreporte à l'eau, séchez-le bien avant de le remettre ! Sinon, il provoque une anomalie.</li> <li>– Si ce nettoyage ne suffit pas, vérifiez les points suivants.</li> </ul>
	L'apport et l'évacuation d'air sont insuffisantes car la pièce est trop petite. La température ambiante a fortement augmenté.	<ul style="list-style-type: none"> <li>– Ouvrez la porte ou la fenêtre afin que la température de la pièce n'augmente pas trop.</li> </ul>
	Les fentes d'aération sous la porte sont bouchées.	<ul style="list-style-type: none"> <li>– Enlevez les objets gênants.</li> </ul>
	Les restes de lessive, les cheveux et les peluches fines peuvent obstruer le condenseur.	<ul style="list-style-type: none"> <li>– Le condenseur doit être contrôlé et nettoyé de temps en temps (chapitre "Nettoyage et entretien").</li> </ul>
	Les textiles n'ont pas été suffisamment essorés.	<ul style="list-style-type: none"> <li>– Essorez votre linge à la vitesse maximale dans le lave-linge.</li> </ul>
	Surcharge du sèche-linge.	<ul style="list-style-type: none"> <li>– Respectez la charge maximale de chaque programme de séchage.</li> </ul>
	Les fermetures éclair métalliques ont perturbé la mesure de degré d'humidité du linge.	<ul style="list-style-type: none"> <li>– Veuillez dorénavant ouvrir les fermetures éclair.</li> <li>– Si le problème se reproduit, séchez le linge avec des grandes fermetures éclair en programme air chaud uniquement.</li> </ul>
<b>* Avant la résolution de l'anomalie :</b> <ul style="list-style-type: none"> <li>– ouvrez puis fermez la porte.</li> <li>– Arrêtez le sèche-linge et réenclenchez-le pour que le programme reprenne.</li> </ul>		

<b>Messages de contrôle et d'anomalie</b>		
<b>Problème</b>	<b>Cause</b>	<b>Solution</b>
<b>La diode <i>Vider réservoir</i> est allumée.</b>	Le réservoir d'eau condensée est plein ou le tuyau de vidange est plié.	<ul style="list-style-type: none"> <li>– Videz le réservoir.</li> <li>– Contrôlez le tuyau de vidange.</li> <li>– La diode s'éteint une fois que vous avez ouvert puis refermé la porte du sèche-linge enclenché.</li> </ul>
<b>La diode de contrôle <i>Arrêt/Infroissable</i> clignote au séchage.</b>	Le sélecteur de programme a été déplacé après le démarrage du programme. Le programme se déroule cependant normalement.	Réglez le programme sélectionné à l'origine : Le voyant s'éteint.
<b>Le programme s'arrête. La diode de contrôle <i>Air froid</i> s'allume. Le signal sonore retentit.</b>	Les conditions de fonctionnement du sèche-linge ne sont pas optimales.	Voir page précédente : Le séchage dure très longtemps (...).
<b>Le programme s'arrête. La diode de contrôle <i>Arrêt/Infroissable</i> est allumée. Le signal sonore retentit.</b>	<p>Il ne s'agit pas d'une anomalie. L'électronique détecte l'absence de linge dans le tambour et interrompt le programme.</p> <p>Si les pièces de linge chargées sont peu nombreuses ou que le linge est déjà sec, le même message d'erreur peut s'afficher.</p>	<p>Si vous désirez sécher une seule pièce de linge, utilisez dorénavant le programme Air chaud.</p> <ul style="list-style-type: none"> <li>– ouvrez et refermez la porte.</li> </ul>
<b>Le programme s'arrête. La diode <i>Air froid</i> ou <i>Arrêt/Infroissable</i> clignote. Le signal sonore retentit.</b>	La cause n'est pas identifiable.	<ul style="list-style-type: none"> <li>– Arrêtez le sèche-linge et remettez-le en marche.</li> <li>– Démarrez un programme.</li> </ul> <p>Si le programme est de nouveau interrompu et qu'un message de défaut est affiché, il s'agit d'une anomalie. Contactez le service après-vente.</p>

## Recherche des anomalies

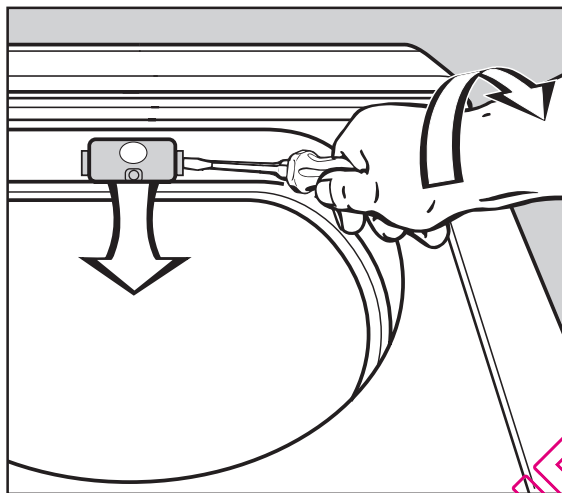
Problème	Cause	Solution
<b>Certains programmes ne peuvent plus être démarrés. La diode de contrôle <i>Départ</i> ne clignote pas non plus.</b>	La cause n'est pas identifiable.	<ul style="list-style-type: none"><li>– Arrêtez le sèche-linge et remettez-le en marche.</li><li>– Sélectionnez le programme qui ne démarre pas.</li><li>– Si le démarrage du programme est toujours impossible, il y a un défaut. Contactez le service après-vente.</li></ul>
<b>Le voyant de la touche <i>Départ</i> clignote/ne clignote pas.</b>	Le clignotement indique qu'un programme peut être démarré.	Après le démarrage du programme, la touche ne clignote plus, elle reste allumée.
<b>La diode de la touche <i>Départ</i> clignote lentement.</b>	Le sèche-linge est en veille. Il ne s'agit pas d'un défaut mais d'une fonction normale.	Voir le chapitre "Fonctions optionnelles".

### Remplacement de l'ampoule

Débranchez le sèche-linge.

- Ouvrez la porte.

Le cache de l'éclairage est situé en haut de l'ouverture de chargement.



- Insérez un outil\* sous l'arête latérale du cache de l'ampoule en forçant légèrement.

\* par ex. un tournevis pour vis à tête fendue large

- Tournez le poignet pour ouvrir le cache avec une légère pression.

Le cache s'ouvre vers le bas.

Procurez-vous une ampoule thermorésistante exclusivement chez un revendeur Miele ou au SAV de la marque.

Utilisez une ampoule de type et de la puissance maximale indiqués sur la plaque signalétique et sur le cache de l'éclairage.

- Remplacez l'ampoule.
- Relevez le cache et appuyez sur les deux côtés pour qu'il s'enclenche.

⚠ Veillez à reposer le cache correctement. Un court-circuit pourrait se produire en cas de pénétration d'humidité.

# Service Après Vente

## Réparations

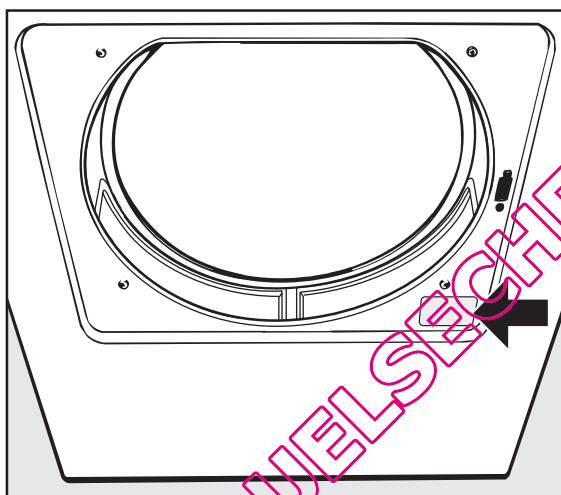
En cas de pannes auxquelles vous ne pouvez remédier vous-même, contactez :

- votre revendeur Miele ou
- la ligne Consommateurs Miele.

Voir numéro au dos du mode d'emploi.

Veuillez indiquer le modèle et la référence de votre sèche-linge.

Ces deux indications figurent sur la plaque signalétique placée en dessous de l'ouverture de chargement à droite.



## Mise à jour de la programmation (diode PC)

La diode **PC** est prévue pour l'actualisation par un technicien des programmes de séchage en fonction des évolutions techniques prévisibles.

La programmation de votre sèche-linge pourra ainsi être adaptée aux progrès en matière de textiles et procédés de séchage.

Miele vous signalera les possibilités d'actualiser votre sèche-linge.

## Conditions et période de garantie

Ce sèche-linge bénéficie d'une garantie de 1 an.

Afin d'enregistrer la garantie de votre produit, veuillez remplir notre formulaire d'enregistrement produit en ligne sur le site [www.miele.fr](http://www.miele.fr) dans la rubrique "Les services" ou nous renvoyer la carte constructeur jointe.

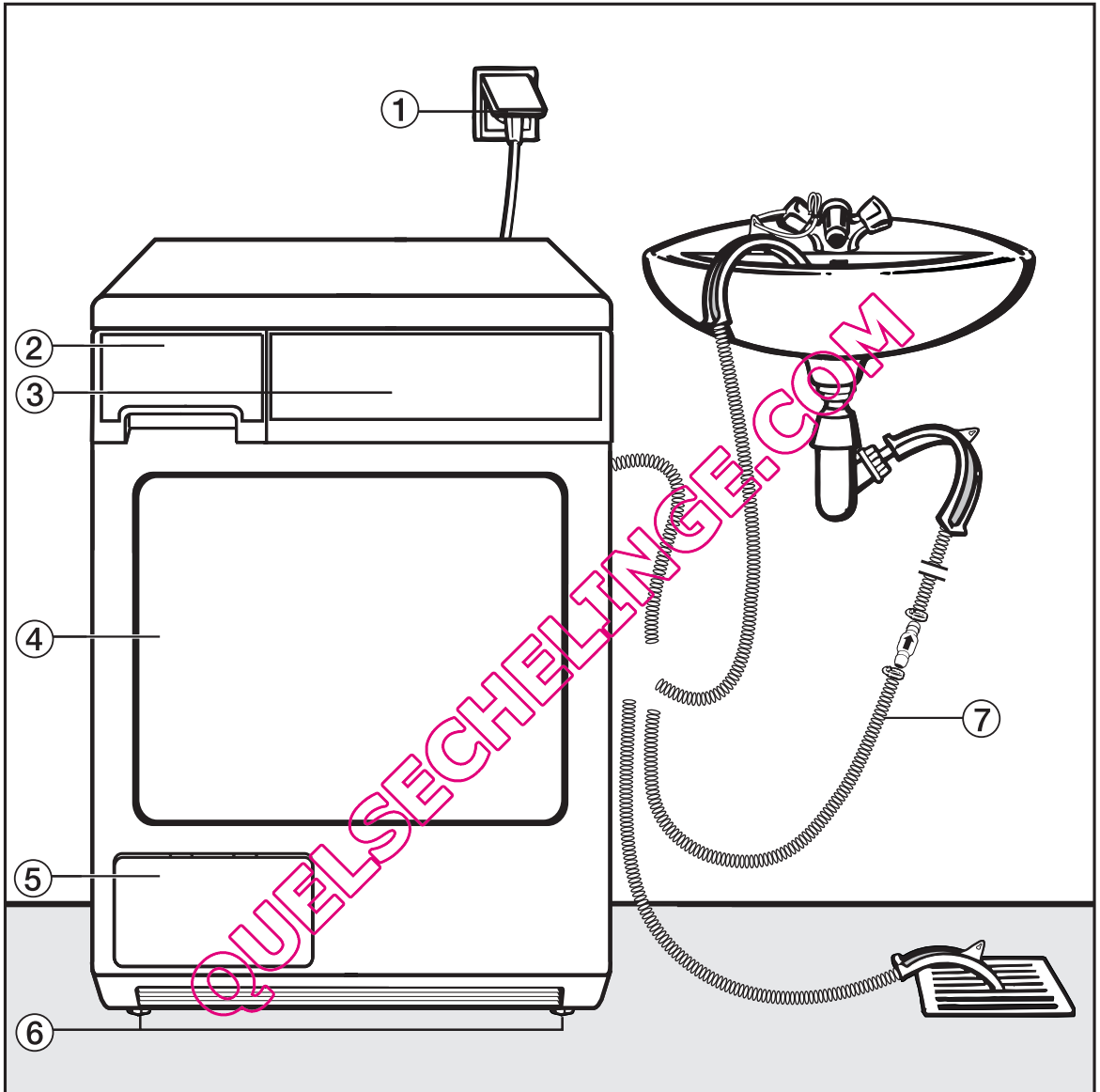
Vous trouverez de plus amples informations sur les conditions de garantie dans le livret de garantie.

## Accessoires en option

Les accessoires de ce sèche-linge sont disponibles chez les revendeurs Miele ou au SAV Miele.



## Vue de face

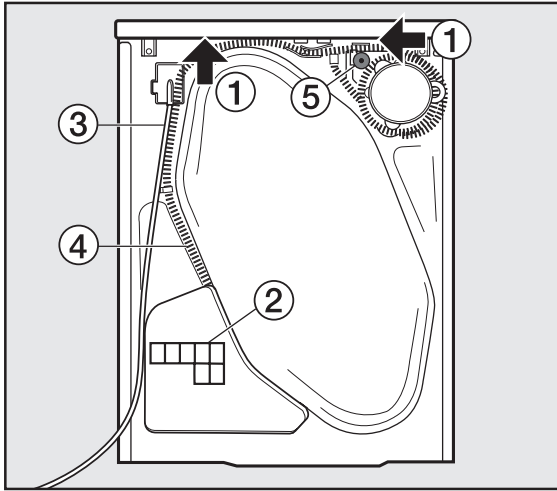


- ① Cordon d'alimentation
- ② Réservoir d'eau condensée
- ③ Bandeau de commande
- ④ Porte
- ⑤ Trappe du condenseur

- ⑥ 4 pieds à vis réglables en hauteur  
Alternative au réservoir d'eau condensée :
- ⑦ Tuyau de vidange pour l'eau condensée  
(avec support recourbé).

# Installation et raccordement

## Vue de l'arrière



- ① Prises de main sous le couvercle pour le transport (flèches)
- ② Ouverture d'aspiration pour le refroidissement du condenseur.
- ③ Cordon d'alimentation
- ④ Tuyau d'évacuation de l'eau condensée
- ⑤ Accessoires de raccordement à un siphon de lavabo

## Lieu d'installation

⚠ Aucune porte, porte coulissante ou porte avec les charnières du côté opposé ne doit se trouver dans la plage de pivotement de la porte du sèche-linge.

## Transport sur le lieu d'installation

Le rebord arrière de couvercle est doté de prises de mains qui facilitent le transport. Pour le transport de l'appareil du socle d'emballage au lieu d'installation, prenez-le par les pieds avant

et par les prises de mains à l'arrière du couvercle.

## Encastrement sous un plan de travail

⚠ Un **jeu d'encastrement\*** est nécessaire. Il doit être monté par un professionnel agréé par Miele. La tôle jointe au jeu d'encastrement remplace le couvercle de l'appareil. Le montage de la tôle est absolument nécessaire, pour des raisons de sécurité électrique.

- Une notice de montage est fournie avec le jeu d'encastrement.
- Le temps de séchage peut être prolongé du fait de l'encastrement.
- Le raccordement électrique doit être installé à proximité du sèche-linge et être accessible.

En cas de hauteurs de niche de :

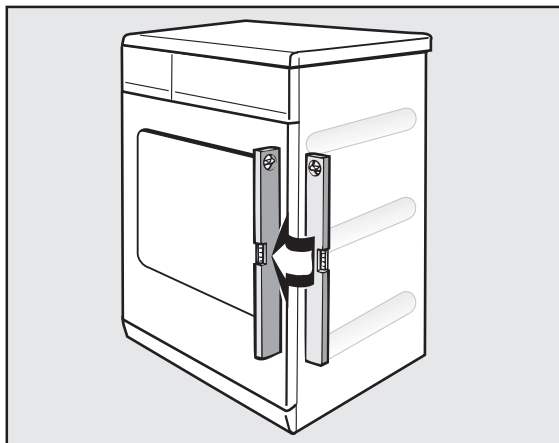
- 830-840 mm, des pieds à vis\* plus longs sont disponibles.
- 870-885 / 915-930 mm un / deux cadres de surélévation sont nécessaires.

\* accessoire Miele en option

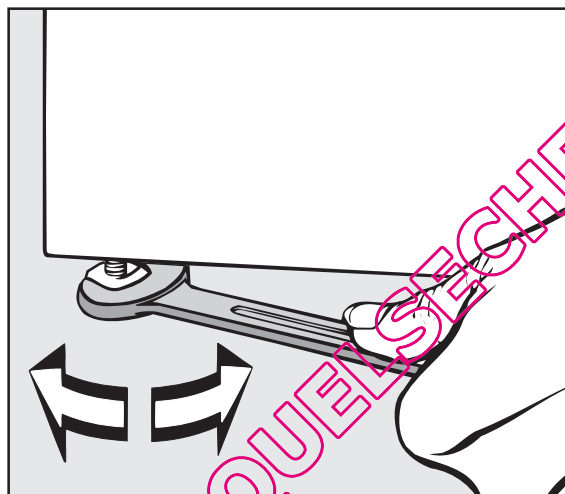
## Remontage du couvercle

Si vous avez démonté le couvercle pour encastrer le sèche-linge, vérifiez après l'avoir remonté qu'il est bien fixé à l'arrière. Ceci permet de transporter l'appareil en toute sécurité.

## Calage du sèche-linge



Le sèche-linge doit être d'aplomb afin de fonctionner parfaitement.



- Compensez les inégalités du sol avec les pieds à vis.

⚠ Ne pas couvrir les ouvertures d'arrivée et de sortie d'air à l'avant ! Sinon le refroidissement du condenseur n'est pas suffisant.

⚠ L'espace entre le dessous du sèche-linge et le sol ne doit pas être réduit par une plinthe ou une moquette haute. Sinon l'arrivée d'eau serait insuffisante.

## Local

L'air de refroidissement aspiré pour le séchage est évacué par l'avant du sèche-linge et réchauffe l'air ambiant. C'est pourquoi, si le local est de petite taille, vous devez prévoir une aération suffisante. Dans le cas contraire, le temps de programme serait allongé et la consommation d'énergie augmentée.

## Colonne lave-linge/sèche-linge

Le sèche-linge peut être superposé à un lave-linge pour former une colonne. On utilise à cet effet un cadre de superposition\* (WTV).

\* accessoire Miele en option

⚠ Le montage du cadre de superposition\* doit être effectué par un technicien agréé par Miele.

## Avant le transport du sèche-linge (déménagement par ex.)

Une petite quantité d'eau condensée reste au niveau de la pompe après chaque séchage. Celle-ci peut s'écouler si l'on bascule le sèche-linge pour le transporter. Il est par conséquent recommandé de lancer le programme Air froid pendant une minute avant de déplacer le sèche-linge. Le reste de l'eau condensée est dirigé vers le réservoir d'eau condensée ou dans le tuyau de vidange.

# Installation et raccordement

## Raccordement de la vidange d'eau condensée

### Généralités


Pendant le séchage, l'eau qui se forme par suite de condensation est pompée par le tuyau de vidange à l'arrière du sèche-linge et envoyée vers le réservoir d'eau condensée.

Vous pouvez également vidanger l'eau avec un tuyau de vidange extérieur. Vous n'aurez plus besoin de vider le réservoir d'eau condensée.

Longueur du tuyau . . . . . 1,50 m

Hauteur de refoulement maximale . . . . . 1,50 m

Longueur de refoulement maximale . . . . . 4,00 m


 Ce sèche-linge doit être équipé d'un clapet anti-retour en cas de conditions de montage spéciales (voir pages suivantes).

Accessoires en option

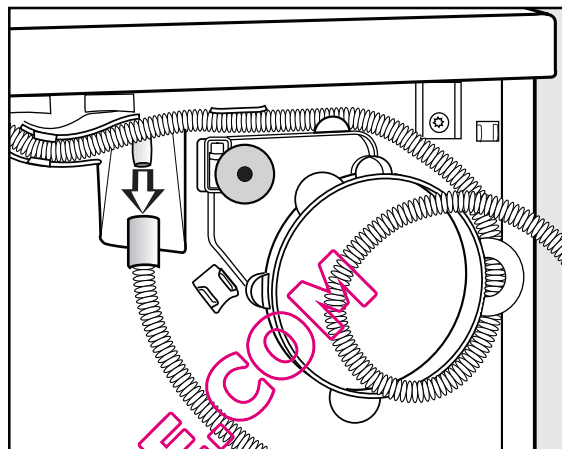
- rallonge de tuyau
- un clapet anti-retour (jeu de montage) pour évacuation externe (rallonge fournie).

Hauteur de refoulement maximum avec le clapet anti-retour : 1,00 m

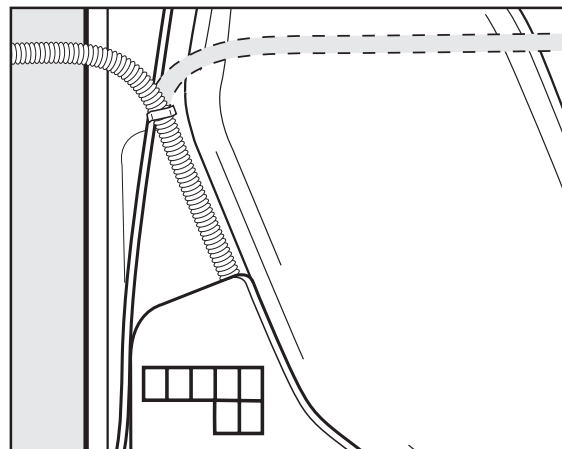
### Pose du tuyau de vidange.

 Ne pas tirer sur le tuyau de vidange, ne pas le tourner ni le tordre. Vous risquez de le détériorer.

- Il reste un peu d'eau dans le tuyau de vidange. Préparez un récipient pour la recueillir.



- Déboitez le tuyau de vidange de la tubulure.
- Laissez couler l'eau restante dans le récipient.
- Détachez le tuyau de l'enroulement et retirez-le prudemment des supports de serrage.



- Guidez le tuyau vers la droite ou la gauche en fonction des besoins.

Laissez le tuyau dans le support du milieu afin qu'il ne soit pas tordu par mégarde.

# Installation et raccordement

## Fixer le tuyau de vidange (dans l'évier, la vidange au sol)

- Voir vue de face de l'appareil.

⚠ Bloquez le tuyau (en le fixant) pour éviter qu'il ne dérape si vous le fixez dans un lavabo. Sinon, l'eau de vidange pourrait provoquer des dégâts.

- Utilisez le support recourbé afin d'éviter que le tuyau de vidange se torde.

## Conditions de raccordement spéciales requérant l'usage d'un clapet anti-retour

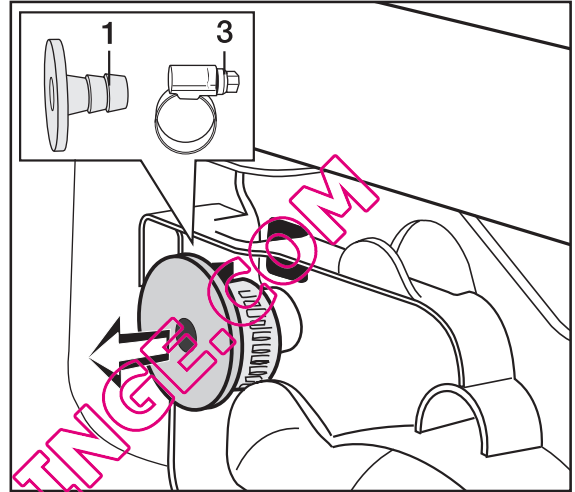
⚠ En cas de conditions de raccordement spéciales, un **clapet anti-retour (jeu de montage) pour évacuation externe** (accessoires en option) doit être utilisé. Sans quoi de l'eau pourrait fuir du sèche-linge et occasionner des dégâts.

Les conditions particulières de raccordement sont :

- raccordement au siphon de l'évier (voir ce qui suit).
- plusieurs possibilités de raccordement auxquelles par exemple les vidanges d'un lave-vaisselle ou d'un lave-linge sont **également** raccordées

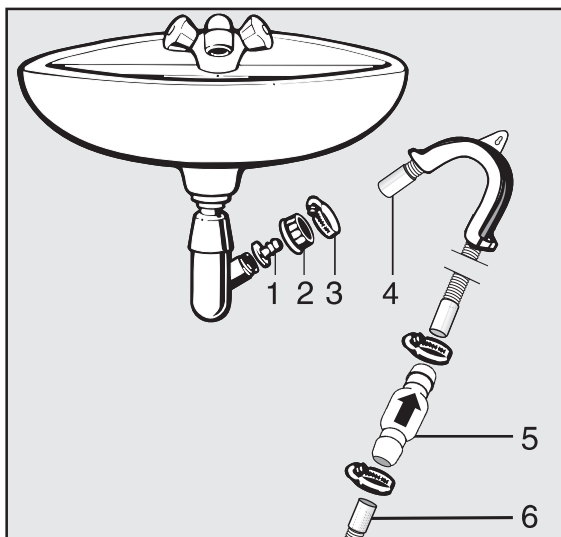
## Exemple : raccordement au siphon de l'évier

Vous pouvez raccorder directement le tuyau de vidange avec clapet antiretour à un siphon de lavabo spécial.



- Prenez les accessoires à l'arrière du sèche-linge : l'embout **1** et le collier de serrage **3**.

## Installation et raccordement



- 1 Embout
- 2 Ecrou moleté pour évier
- 3 Collier de serrage
- 4 Extrémité du tuyau
- 5 Clapet anti-retour
- 6 Tuyau de vidange du sèche-linge

- Fixez l'embout **1** avec l'écrou moleté **2** sur le siphon du lavabo.

En général, l'écrou moleté est équipé d'une petite plaque que vous devez enlever.

- Posez l'extrémité du tuyau **4** sur l'embout **1**.
- Fixez le collier de serrage **3** juste derrière l'écrou moleté avec un tournevis.

⚠ Le clapet anti-retour **5** doit être monté de telle façon que la flèche indique le sens d'écoulement (en direction du lavabo). Sinon la vidange sera impossible.

- Installez le clapet antiretour **5** dans le tuyau de vidange **6** du sèche-linge (dans le bon sens, voir flèche sur le clapet).
- Fixez le clapet antiretour avec les colliers de serrage.

## Branchement électrique

Ce sèche-linge est livré avec un cordon d'alimentation équipé d'une prise, prêt à être branché en monophasé ~ 230 V 50 Hz.

Le branchement doit être conforme aux normes EDF.

Il est interdit de brancher l'appareil en utilisant des rallonges, boîtiers multiprises, etc. pour éviter tout risque d'incendie potentiel.

Afin d'améliorer la sécurité nous vous conseillons de monter en amont de l'appareil un disjoncteur différentiel avec courant de déclenchement à 30 mA.

La plaque signalétique vous indique la puissance de raccordement et le fusible. Comparez ces indications avec celles de votre réseau électrique.

QUELSECHELINGE.COM

# Données de consommation

	Charge <sup>1</sup>	Vitesse d'essorage finale en lave-linge	Humidité résiduelle	Energie	Durée
	kg	tr/min	%	kWh	min.
<b>Blanc/Couleurs Séchage normal<sup>2</sup></b>	7,0	1000	60	4,14	109
	3,5	1000	60	2,28	65
<b>Blanc/Couleurs Séchage normal</b>	7,0	1200	53	3,75	100
	7,0	1400	50	3,55	95
	7,0	1600	44	3,15	86
	7,0	1800	43	3,10	84
<b>Blanc/Couleurs Séchage normal Séchage doux</b>	7,0	1000	60	4,20	175
<b>Blanc/Couleurs Fer à repasser</b>	7,0	1000	60	3,10	89
	7,0	1200	53	2,75	79
	7,0	1400	50	2,55	74
	7,0	1600	44	2,20	65
	7,0	1800	43	2,10	63
<b>Synthétique séchage normal</b>	3,5	1200	40	1,40	45
<b>Synthétique Séchage normal Séchage doux</b>	3,5	1200	40	1,50	73
<b>Synthétique Fer à repasser</b>	3,5	1200	40	1,20	39
<b>Fin</b>	2,0	700	50	1,55	116
<b>Finish laine</b>	2,0	1000	50	0,15	4
<sup>1</sup> Poids du linge sec					
<sup>2</sup> Programme de test conforme au règlement délégué n°392/2012/UE sur l'étiquetage énergétique mesuré suivant EN 61121					
Les valeurs non suivies d'une étoile ont été déterminées à partir de la norme EN 61121					

## Remarque sur les essais comparatifs :

Pour les contrôles suivant EN 61121: effectuer une phase de séchage avec 3 kg de coton présentant une humidité résiduelle de 70% au départ en programme Blanc/Couleurs Séchage normal avant de procéder aux contrôles d'évaluation.

**Des catégories de textiles différentes, la charge, l'humidité résiduelle après l'essorage, les variations sur le réseau d'alimentation électrique peuvent modifier les valeurs annoncées.**



## Caractéristiques techniques

Hauteur	850 mm
Largeur	595 mm
Profondeur	587 mm
Profondeur porte ouverte	1 062 mm
Hauteur d'encastrement	820 mm
Largeur d'encastrement	600 mm
Profondeur d'encastrement	600 mm
Sous plan	oui
Colonne lave-linge/sèche-linge	oui
Poids	51 kg
Volume du tambour	111 l
Charge	7 kg (poids du linge sec)
Volume du réservoir d'eau condensée	env. 4,2 l
Longueur du tuyau	1,5 m
Hauteur de refoulement maximum	1,5 m
Longueur de refoulement maximum	4 m
Longueur du cordon d'alimentation	2 m
Tension	] Voir plaque signalétique
Puissance de raccordement	
Fusible	
Puissance de l'ampoule	
Labels de conformité	
Consommation d'énergie	cf. chapitre "Consommations"

## Fonctions optionnelles

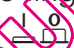
### Modifier l'humidité résiduelle en programme "Blanc/Couleurs".

La platine électronique de ce sèche-linge est prévue pour un séchage particulièrement économe. Vous pouvez cependant ajuster les paliers de séchage sur un réglage plus sec ou plus humide.

**Pour programmer et enregistrer, effectuez les opérations (1, 2, 3 ...) avec l'aide de la touche *Départ* et du sélecteur de programme.**

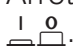
#### Condition :

- Le sèche-linge est arrêté.
- La porte est fermée.
- Le sélecteur de programme est positionné sur *Arrêt*.

- 1 Pressez la touche *Départ* et maintenez-la enfoncée pendant les opérations 2 à 3.
- 2 Mettez le sèche-linge en marche avec la touche .
- 3 Attendez que la diode de la touche *Départ* s'allume sans clignoter. . .
- 4 . . . puis relâchez la touche *Départ*.

La diode de contrôle *Arrêt/Infroissable* clignote 1x.

Le **clignotement de la diode de contrôle *Séchage*** indique l'option réglée.

- la diode de contrôle *Séchage* ne clignote pas :  
**davantage d'humidité résiduelle.**
  - La diode de contrôle *Séchage* clignote 1 fois :  
**palier standard - réglage d'usine**
  - La diode de contrôle *Séchage* clignote 2 fois :  
**moins d'humidité résiduelle.**
- 5 Pour modifier l'option choisie (diode de contrôle *Séchage*), pressez la touche *Départ*.
  - 6 Arrêtez le sèche-linge avec la touche .

La fonction optionnelle est enregistrée. Vous pouvez la modifier quand vous le souhaitez.

#### Contrôle

- Effectuez les opérations 1 à 4.
- Arrêtez le sèche-linge après vérification des diodes (voir plus haut).


### Modifier l'humidité résiduelle en programme "Synthétique"

La platine électronique de ce sèche-linge est prévue pour un séchage particulièrement économe. Vous pouvez cependant ajuster les paliers de séchage sur un réglage plus sec ou plus humide.

**Pour programmer et enregistrer, effectuez les opérations (1, 2, 3 ...) avec l'aide de la touche *Départ* et du sélecteur de programme.**

#### Condition :

- Le sèche-linge est arrêté.
- La porte est fermée.
- Le sélecteur de programme est positionné sur *Arrêt*.

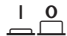
- 1 Pressez la touche *Départ* et maintenez-la enfoncée pendant les opérations 2 à 3.
- 2 Mettez le sèche-linge en marche avec la touche .
- 3 Attendez que la diode de la touche *Départ* s'allume sans clignoter. . .
- 4 . . . puis relâchez la touche *Départ*.

- 5 Tournez le sélecteur sur le programme *Blanc/Couleurs Séchage normal+*.

La diode de contrôle *Arrêt/Infroissable* clignote 2 fois.

Le **clignotement de la diode de contrôle *Séchage*** indique l'option réglée.

- la diode de contrôle *Séchage* ne clignote pas : **davantage d'humidité résiduelle.**
- La diode de contrôle *Séchage* clignote 1 fois : **palier standard - réglage d'usine**
- La diode de contrôle *Séchage* clignote 2 fois : **moins d'humidité résiduelle.**

- 6 Pour modifier l'option choisie (diode de contrôle *Séchage*), pressez la touche *Départ*.
- 7 Arrêtez le sèche-linge avec la touche .

La fonction optionnelle est enregistrée. Vous pouvez la modifier quand vous le souhaitez.

#### Contrôle

- Effectuez les opérations 1 à 5.
- Arrêtez le sèche-linge après vérification des diodes (voir plus haut).

## Fonctions optionnelles

### Désactivation/Activation de la fonction Infofroissable

Cette fonction sert à éviter la formation de plis lorsque le linge n'est pas retiré tout de suite du sèche-linge.

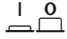
Le tambour tourne à intervalle régulier jusqu'à 2 heures après la fin du programme. La fonction Infofroissable

- est réglée en sortie usine. Vous pouvez la raccourcir ou la désactiver.
- Elle est active dans tous les programmes sauf *Finish laine*.
- il est conseillé de la laisser activée.

**Pour programmer et enregistrer, effectuez les opérations (1, 2, 3 ...) avec l'aide de la touche *Départ* et du sélecteur de programme.**

#### Condition :

- Le sèche-linge est arrêté.
- La porte est fermée.
- Le sélecteur de programme est positionné sur *Arrêt*.

- 1 Pressez la touche *Départ* et maintenez-la enfoncée pendant les opérations 2 à 3.
- 2 Mettez le sèche-linge en marche avec la touche .
- 3 Attendez que la diode de la touche *Départ* s'allume sans clignoter. . .
- 4 . . . puis relâchez la touche *Départ*.

- 5 Tournez le sélecteur sur le programme *Blanc/Couleurs séchage normal*.

La diode de contrôle *Arrêt/Infofroissable* clignote 3 fois.

Le **clignotement de la diode de contrôle *Séchage*** indique l'option réglée.

- La diode de contrôle *Séchage* ne clignote pas :  
**Infofroissable désactivé**
- La diode de contrôle *Séchage* clignote 1 fois :  
**Infofroissable 1 h**
- La diode de contrôle *Séchage* clignote 2 fois :  
**réglage usine. Infofroissable 2 h.**

- 6 Pour modifier l'option choisie (diode de contrôle *Séchage*), pressez la touche *Départ*.

- 7 Arrêtez le sèche-linge avec la touche .

La fonction optionnelle est enregistrée. Vous pouvez la modifier quand vous le souhaitez.

#### Contrôle

- Effectuez les opérations 1 à 5.
- Arrêtez le sèche-linge après vérification des diodes (voir plus haut).

### Enclencher/arrêter le signal sonore

Le sèche-linge vous indique la fin du programme par un signal sonore (par intervalles pendant maxi 1 h).

Le signal sonore fait partie des réglages usine. Vous pouvez le désactiver.


Même si vous désactivez le signal sonore, il retentira en cas d'anomalie.

**Pour programmer et enregistrer, effectuez les opérations (1, 2, 3 ...) avec l'aide de la touche *Départ* et du sélecteur de programme.**

#### Condition :

- Le sèche-linge est arrêté.
- La porte est fermée.
- Le sélecteur de programme est positionné sur *Arrêt*.

❶ Pressez la touche *Départ* et maintenez-la enfoncée pendant les opérations ❷ à ❸.

❷ Mettez le sèche-linge en marche avec la touche .

❸ Attendez que la diode de la touche *Départ* s'allume sans clignoter. . .

❹ . . . puis relâchez la touche *Départ*.

❺ Tournez le sélecteur sur le programme *Blanc/Couleurs Séchage doux*.

La diode de contrôle *Arrêt/Infroissable* clignote 4 fois.

Le **clignotement de la diode de contrôle *Séchage*** indique l'option réglée.

- La diode de contrôle *Séchage* ne clignote pas :  
**signal sonore désactivé**
- La diode de contrôle *Séchage* clignote :  
**réglage usine. Signal sonore activé.**

❻ Pour modifier l'option choisie (diode de contrôle *Séchage*), pressez la touche *Départ*.

❼ Arrêtez le sèche-linge avec la touche .

La fonction optionnelle est enregistrée. Vous pouvez la modifier quand vous le souhaitez.

#### Contrôle

- Effectuez les opérations ❶ à ❺.
- Arrêtez le sèche-linge après vérification des diodes (voir plus haut).

## Fonctions optionnelles


### Modifier le palier de séchage en programme "Fin"

Dans ce programme, le résultat de séchage est réglé sur le palier de séchage standard *Séchage normal*. Vous avez la possibilité de choisir un autre palier de séchage, soit *Fer à repasser* (plus humide que le palier de séchage standard) soit *Séchage normal+* (plus sec).

**Pour programmer et enregistrer, effectuez les opérations (1, 2, 3 ...) avec l'aide de la touche *Départ* et du sélecteur de programme.**

#### Condition :

- Le sèche-linge est arrêté.
- La porte est fermée.
- Le sélecteur de programme est positionné sur *Arrêt*.

- 1 Pressez la touche *Départ* et maintenez-la enfoncée pendant les opérations 2 à 3.
- 2 Mettez le sèche-linge en marche avec la touche .
- 3 Attendez que la diode de la touche *Départ* s'allume sans clignoter. . .
- 4 . . . puis relâchez la touche *Départ*.

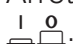
- 5 Tournez le sélecteur sur le programme *Blanc/Couleurs Fer à repasser*.

La diode de contrôle *Arrêt/Infroissable* clignote 5 fois.

Le **clignotement de la diode de contrôle *Séchage*** indique l'option réglée.

- La diode de contrôle *Séchage* ne clignote pas :  
**le palier de séchage standard** devient *Fer à repasser*
- La diode de contrôle *Séchage* clignote 1 fois :  
**palier standard - réglage d'usine**
- La diode de contrôle *Séchage* clignote 2 fois :  
**le palier de séchage standard devient *séchage normal +***.

- 6 Pour modifier l'option choisie (diode de contrôle *Séchage*), pressez la touche *Départ*.

- 7 Arrêtez le sèche-linge avec la touche .

La fonction optionnelle est enregistrée. Vous pouvez la modifier quand vous le souhaitez.

#### Contrôle

- Effectuez les opérations 1 à 5.
- Arrêtez le sèche-linge après vérification des diodes (voir plus haut).

## Régler la prolongation du temps de refroidissement

Vous pouvez prolonger la phase de refroidissement avant la fin du programme. Les textiles sont mieux refroidis.

La prolongation du temps de refroidissement ne fait pas partie des réglages d'usine. Vous pouvez la programmer (2 réglages).

La prolongation du temps de refroidissement peut être réglée en programmes *Blanc/Couleurs*, *Synthétique*, *Fin*

**Pour programmer et enregistrer, effectuez les opérations (1, 2, 3 ...) avec l'aide de la touche *Départ* et du sélecteur de programme.**

### Condition :

- Le sèche-linge est arrêté.
- La porte est fermée.
- Le sélecteur de programme est positionné sur *Arrêt*.

- 1 Pressez la touche *Départ* et maintenez-la enfoncée pendant les opérations 2 à 3.
- 2 Mettez le sèche-linge en marche avec la touche  $\frac{1}{\text{0}}$ .
- 3 Attendez que la diode de la touche *Départ* s'allume sans clignoter. . .
- 4 . . . puis relâchez la touche *Départ*.

- 5 Tournez le sélecteur de programme sur *Défroissage*.

La diode de contrôle *Arrêt/Infroissable* clignote 7 fois.

Le **clignotement de la diode de contrôle *Séchage*** indique l'option réglée.

- La diode de contrôle *Séchage* ne clignote pas :  
**palier de séchage standard**
- La diode de contrôle *Séchage* clignote 1 fois :  
**temps de refroidissement allongé de 5 minutes**
- La diode de contrôle *Séchage* clignote 2 fois :  
**temps de refroidissement allongé de 10 minutes**

- 6 Pour modifier l'option choisie (diode de contrôle *Séchage*), pressez la touche *Départ*.

- 7 Arrêtez le sèche-linge avec la touche  $\frac{1}{\text{0}}$ .

La fonction optionnelle est enregistrée. Vous pouvez la modifier quand vous le souhaitez.

### Contrôle

- Effectuez les opérations 1 à 5.
- Arrêtez le sèche-linge après vérification des diodes (voir plus haut).

# Fonctions optionnelles

---

## Régler la veille

Les diodes s'éteignent au bout de 10 min et la diode de contrôle de la touche *Départ* clignote lentement : réduction de la consommation d'énergie.

### Sortir le sèche-linge du mode veille

- Tourner le sélecteur de programme ou presser la touche *Départ*.  
Les deux n'ont aucun effet sur un programme en cours

## Activé

La fonction de veille est activée et les diodes de contrôle s'éteignent après 10 min :

- si aucune sélection n'est effectuée après la mise en marche.
- après le démarrage du programme.

Mais : à la fin du programme ou à la fin de la phase Infroissable, les diodes sont enclenchées pendant 10 minutes. Le signal sonore (s'il est sélectionné) retentit pendant 10 min. à la fin du programme.

## Réglages usine. Sauf pendant programme

Semblable à "Activé".

Différence : les diodes ne sont pas éteints pendant qu'un programme est en cours.

## Désactivé

Les diodes ne sont pas éteints lorsque le sèche-linge est en marche.

**Pour programmer et enregistrer, effectuez les opérations (1,2,3 ...) avec l'aide de la touche *Départ* et du sélecteur de programme.**

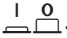
- Voir page suivante.



## Fonctions optionnelles

### Condition :

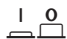
- Le sèche-linge est arrêté.
- La porte est fermée.
- Le sélecteur de programme est positionné sur *Arrêt*.

- 1 Pressez la touche *Départ* et maintenez-la enfoncée pendant les opérations 2 à 3.
- 2 Mettez le sèche-linge en marche avec la touche .
- 3 Attendez que la diode de la touche *Départ* s'allume sans clignoter. . .
- 4 . . . puis relâchez la touche *Départ*.

- 5 Tournez le sélecteur de programme sur *Finish Laine*.

La diode de contrôle *Arrêt/Infroissable* clignote 8 fois.

Le **clignotement de la diode de contrôle Séchage** indique l'option réglée.

- La diode de contrôle *Séchage* ne clignote pas :  
**Activé.**
  - La diode de contrôle *Séchage* clignote 1 fois :  
**Réglage d'usine. Sauf pendant programme.**
  - La diode de contrôle *Séchage* clignote 2 fois :  
**Désactivé.**
- 6 Pour modifier l'option choisie (diode de contrôle *Séchage*), pressez la touche *Départ*.
  - 7 Arrêtez le sèche-linge avec la touche .

La fonction optionnelle est enregistrée. Vous pouvez la modifier quand vous le souhaitez.

### Contrôle

- Effectuez les opérations 1 à 5.
- Arrêtez le sèche-linge après vérification des diodes (voir plus haut).

QUELSECHELINGE.COM

QUELSECHELINGE.COM

## **MIELE France**

### **Siège social**

**93151 - Le Blanc-Mesnil CEDEX**

9 av. Albert Einstein - Z. I. du Coudray  
R.C.S. Bobigny B 708 203 088

### **Galerie Miele Paris**

55, Boulevard Malesherbes  
75008 Paris



Internet  
[www.miele.fr](http://www.miele.fr)



La ligne Consommateurs  
Conseils, SAV, accessoires  
et pièces détachées

09 74 56 1000  
Appel non surtaxé

### **Siège en Allemagne**

#### **Miele & Cie. KG**

Carl-Miele-Straße 29, 33332 Gütersloh