

VEDETTE

LA CONFIANCE RÈGNE

GUIDE D'INSTALLATION & D'UTILISATION

Sèche-Linge à évacuation



VEDETTE

Chère Cliente, Cher Client,

Vous venez d'acquérir un Sèche-linge VEDETTE et nous vous en remercions.

Fort de toute cette expérience que nous avons accumulée au fil des années, nous avons conçu cet appareil pour vous faciliter la vie en vous apportant performances, simplicité d'utilisation et qualité.

Vous trouverez également dans la gamme des produits VEDETTE, un vaste choix de fours, de fours à micro-ondes, de tables de cuisson, de hottes aspirantes, de cuisinières, de lave-vaisselle, de lave-linge, de réfrigérateurs et congélateurs que vous pourrez coordonner à votre nouveau sèche-linge VEDETTE.

Bien entendu, dans un souci permanent de satisfaire le mieux possible vos exigences vis à vis de nos produits, notre service consommateurs est à votre disposition et à votre écoute pour répondre à toutes vos questions ou suggestions (coordonnées à la fin de ce livret).

Et retrouvez-nous aussi sur notre site www.Vedette.fr sur lequel vous trouverez tous nos produits, ainsi que des informations utiles et complémentaires.

VEDETTE

Mérite votre confiance

Dans le souci d'une amélioration constante de nos produits, nous nous réservons le droit d'apporter à leurs caractéristiques techniques, fonctionnelles ou esthétiques toutes modifications liées à leur évolution.




Important :

Avant de mettre votre appareil en route, veuillez lire attentivement ce guide d'installation et d'utilisation afin de vous familiariser plus rapidement avec son fonctionnement.

SOMMAIRE

1 / A L'ATTENTION DE L'UTILISATEUR	
• Consignes de sécurité _____	4
• Protection de l'environnement _____	5
• Economies d'énergie _____	5
2 / DESCRIPTION DE VOTRE APPAREIL	
• Présentation générale du sèche-linge _____	6
3 / INSTALLATION DE VOTRE SÈCHE-LINGE	
• Environnement de l'appareil _____	7
• Mise à niveau _____	7
• Evacuation de l'air _____	8
• Modification de la sortie d'air _____	9
• Alimentation électrique _____	10
4 / PREPARATION DU LINGE	
• Vérifiez l'état de vos textiles _____	11
• Introduction du linge dans le tambour _____	11
5 / LA PROGRAMMATION	
• Présentation du bandeau de commande _____	12
• Programmation d'un cycle de séchage _____	12
• Les programmes de votre sèche-linge _____	14
6 / ENTRETIEN COURANT	
• Nettoyage du filtre _____	15
• Nettoyage de l'appareil _____	16
7 / INCIDENTS POUVANT SURVENIR _____	17
8 / SERVICE APRÈS-VENTE - RELATIONS CONSOMMATEURS _____	18

 **Important :**
Conservez cette notice d'utilisation avec votre appareil. Si l'appareil devait être vendu ou cédé à une autre personne, assurez-vous que la notice d'utilisation l'accompagne. Merci de prendre connaissance de ces conseils avant d'installer et d'utiliser votre appareil. Ils ont été rédigés pour votre sécurité et celle d'autrui.

• CONSIGNES DE SECURITE


• Installation


- A la réception de l'appareil, déballer-le ou faites le déballer immédiatement. Vérifiez que votre appareil n'ait pas subi de dégâts pendant le transport. Faites les éventuelles réserves par écrit sur le bon de livraison dont vous gardez un exemplaire.
- Ne branchez jamais un appareil endommagé. Si votre appareil est endommagé, adressez-vous à votre revendeur.
- Avant de procéder au branchement, veuillez vous reporter aux instructions figurant dans votre Guide d'Installation.
- Pendant toute la durée de l'installation, le sèche-linge doit être maintenu débranché du secteur.
- Les données de branchements électriques indiquées sur la plaque signalétique de votre appareil, et celles du secteur doivent correspondre.
- Une fois votre appareil installé, la prise doit rester accessible.
- Ne modifiez pas ou n'essayez pas de modifier les caractéristiques de cet appareil. Cela représenterait un danger pour vous.
- Si votre installation nécessite des modifications, ne confiez les travaux électriques qu'à un électricien qualifié.
- L'appareil ne doit pas être installé derrière une porte à verrouillage ou une porte coulissante.
- Votre appareil est destiné à un usage domestique normal. Ne l'utilisez pas à des fins commerciales ou industrielles ou pour d'autres buts que celui pour lequel il a été conçu.

• Sécurité des enfants

- Cet appareil doit être utilisé par des adultes. Ne laissez pas les enfants jouer avec l'appareil et éloignez les animaux domestiques.
- Eloignez les jeunes enfants de l'appareil pendant son fonctionnement.
- Après avoir déballé votre appareil, laissez les emballages hors de portée des enfants.
- Tenez tous les matériaux d'emballage hors de portée des enfants (ex. : sacs en plastique, polystyrène etc.) car ils peuvent être dangereux pour les enfants : Risque d'étouffement.
- Cet appareil n'est pas prévu pour être utilisé par des personnes (y compris les enfants) dont les capacités physiques, sensorielles ou mentales sont réduites, ou des personnes dénuées d'expérience ou de connaissance, sauf si elles ont un bénéficiaire, par l'intermédiaire d'une personne responsable de leur sécurité, d'une surveillance ou d'instruction concernant l'utilisation de l'appareil.

• Utilisation

 **Important : votre sèche-linge est conçu pour un usage exclusivement domestique, pour sécher des textiles séchables en machine.**

 **Important : respectez impérativement les consignes suivantes. Nous déclinons toute responsabilité et garantie en cas de non respect de ces recommandations pouvant entraîner des dégâts matériels ou corporels.**

- Utilisez votre appareil conformément au mode d'emploi, ceci lui évitera des dommages ainsi qu'à votre linge. N'utilisez pas de dissolvants dans l'appareil (risque d'incendie et d'explosion).
- Précautions d'utilisation de produits détachants : Tout traitement préalable par solvant, détachant, aérosol est interdit, ces produits étant très inflammables. Si le linge nécessite ce type de traitement, le réaliser impérativement avant lavage. De même, nous vous recommandons de ne pas utiliser ces produits à proximité de votre sèche-linge et plus généralement d'appareils électriques dans une pièce mal aérée, et ce, afin d'éviter tout risque d'explosion éventuelle.

1 / A L'ATTENTION DE L'UTILISATEUR

- Conformez-vous scrupuleusement aux étiquettes d'entretien de votre linge.
- Si vous deviez ouvrir la porte du tambour pendant le cycle de séchage, veillez à ne pas toucher immédiatement le tambour, car il est très chaud.
- Contrôlez à intervalles réguliers la gaine d'évacuation, vous pourrez ainsi empêcher un mauvais fonctionnement de l'appareil. Il se peut que de l'eau se retrouve dans la gaine d'évacuation (phénomène de condensation) en fonction des conditions d'utilisation (charge de linge, essorage du linge et température extérieure) dans ce cas vous devez vider la gaine en cas d'accumulation d'eau dans celle-ci.
- Si des incidents se produisent et que vous ne pouvez les résoudre grâce aux conseils que nous vous préconisons (voir chapitre "INCIDENTS POUVANT SURVENIR"), faites appel à un professionnel qualifié.
- Avant de vous séparer de votre appareil usagé rendez-le inutilisable. Débranchez et coupez le câble d'alimentation au ras de l'appareil. Rendez la fermeture de la porte inutilisable.
- Pour votre sécurité, si vous désirez changer le cordon d'alimentation de votre appareil faites appel à un professionnel qualifié.
- En cas d'anomalies de fonctionnement débranchez l'appareil et appelez votre Service Après-Vente.

• PROTECTION DE L'ENVIRONNEMENT

Les matériaux d'emballage de cet appareil sont recyclables. Participez à leur recyclage et contribuez ainsi à la protection de l'environnement en les déposant dans les conteneurs municipaux prévus à cet effet.



Votre appareil contient également de nombreux matériaux recyclables. Il est donc marqué de ce logo afin de vous indiquer que les appareils usagés ne doivent pas être mélangés avec d'autres déchets. Le recyclage des appareils qu'organise votre fabricant sera ainsi réalisé dans les meilleures conditions, conformément à la directive européenne 2002/96/CE sur les déchets d'équipements électriques et électroniques. Adressez-vous à votre mairie ou à votre revendeur pour connaître les points de collecte des appareils usagés les plus proches de votre domicile.

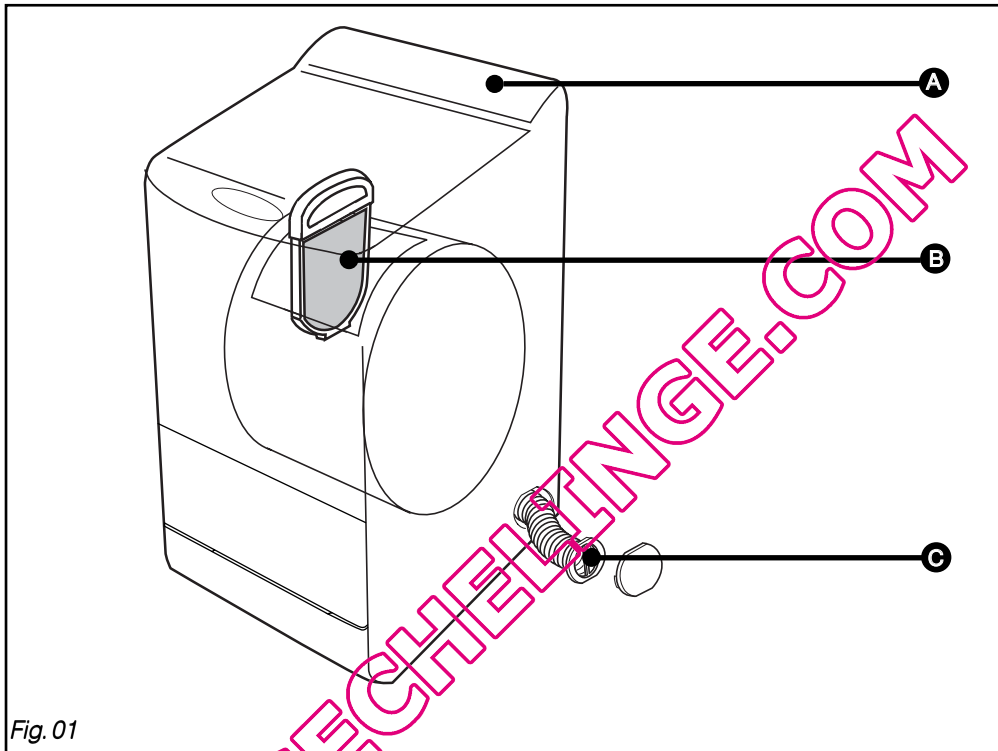
Nous vous remercions pour votre collaboration à la protection de l'environnement.

• ECONOMIES D'ENERGIE

- Essorez vos textiles à grande vitesse, l'humidité résiduelle sera faible, ainsi que votre consommation d'énergie. Même les textiles synthétiques doivent être essorés avant le séchage.
- Chargez votre machine au maximum, ainsi vous utiliserez de manière optimale l'énergie. Faites-le en respectant les indications de volume que nous vous donnons dans ce guide.
- Une température ambiante élevée ainsi qu'une pièce trop petite augmente le temps de séchage et la consommation d'électricité.
- Nettoyez le filtre après chaque cycle de séchage.

2/ DESCRIPTION DE VOTRE APPAREIL

• PRESENTATION GENERALE DU SECHE-LINGE



- A** *Tableau de commande*
- B** *Filtre*
- C** *Gaine d'évacuation de l'air*

3 / INSTALLATION DE VOTRE SÈCHE-LINGE

• ENVIRONNEMENT DE L'APPAREIL



Conseil :

Votre sèche-linge dégage de la chaleur si vous le placez à côté d'un autre appareil ou d'un meuble, nous vous conseillons de toujours laisser entre eux un espace pour faciliter la circulation de l'air (Fig. 02).



Important :

Nous vous déconseillons fortement :

- D'installer votre appareil sur un sol en moquette. Si vous ne pouvez l'éviter, prenez toutes les dispositions pour ne pas gêner la circulation de l'air à sa base.
- D'installer votre sèche-linge dans un lieu où il pourrait être soumis à des projections d'eau.
- D'installer votre sèche-linge dans une petite pièce fermée (si c'était le cas, ouvrez la porte ou la fenêtre pendant le séchage)
- D'installer votre sèche-linge dans une pièce insuffisamment aérée, la température de la pièce doit rester inférieure à 30°C pendant le séchage.

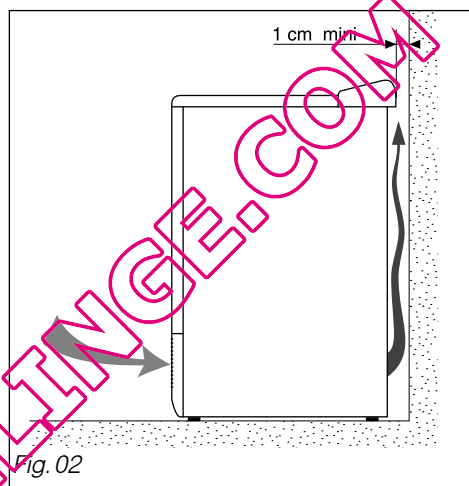


Fig. 02

• MISE A NIVEAU



Important :

Vérifiez à l'aide d'un niveau que l'appareil est horizontal :

Votre sèche-linge est équipé de 4 pieds réglables (Fig.03). Pour régler son horizontalité et sa stabilité :

- Basculez-le légèrement vers l'arrière
- En fonction de la configuration du sol, vissez ou dévissez, à l'aide d'une clé ou d'un tournevis, un ou plusieurs pieds pour le ou les régler en hauteur (Fig.03)
- Remettez votre sèche-linge sur ses pieds et vérifiez sa stabilité.

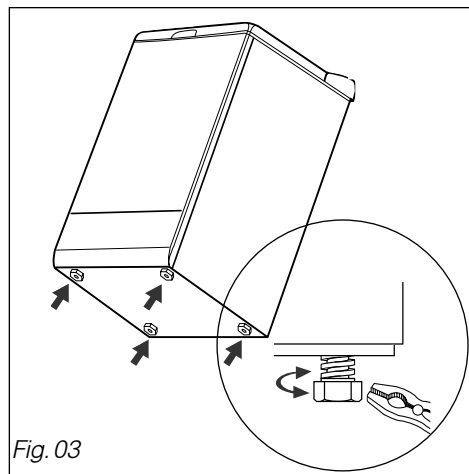


Fig. 03

• **EVACUATION DE L'AIR**

Pendant le séchage, l'air chaud chargé d'humidité sortant de votre appareil doit être évacué.

• **Soit directement dans la pièce :**

(Fig. 04) **A**

si celle-ci est bien aérée (si possible, installez votre appareil à proximité d'une fenêtre entrouverte).

⚠ Important :

Ne pas laisser s'accumuler de bourre autour du sèche-linge.

• **Soit par un raccordement fixe dans le mur :** (Fig. 05) **B**

près de la sortie de l'appareil (bouche d'aération, située à une hauteur de 30 cm, pour éviter les phénomènes de condensation dans la gaine.)

Les lamelles de la bouche d'aération doivent avoir un écartement d'au moins 15 mm pour éviter l'encrassement.

Assurez-vous que la pièce ait une aération appropriée afin d'éviter un risque de refoulement de gaz provenant d'appareils brûlant d'autres combustibles y compris les foyers ouverts.

• **Soit de façon temporaire :** (Fig. 05) **C**

en faisant sortir l'extrémité de la gaine par une fenêtre ouverte.

⚠ Important :

Les grilles avec moustiquaire sont à proscrire.

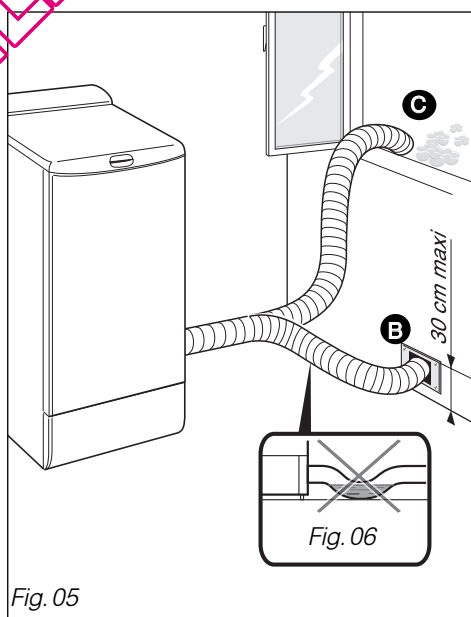
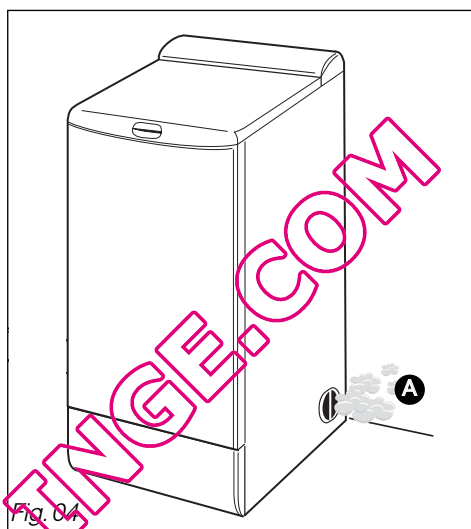
Le diamètre de passage dans le mur doit être au moins égal au diamètre extérieur de la gaine.

⚠ Important :

La gaine d'évacuation doit être installée à l'horizontale ou vers le haut et ne doit jamais pendre (Fig. 06), elle doit comporter le moins de coudes possibles (2 au maximum).

⚠ Important :

Ne jamais se raccorder à un conduit de cheminée ni à une VMC (Ventilation Mécanique Contrôlée) ou à une évacuation utilisée pour les fumées rejetées par des appareils brûlant du gaz ou d'autres combustibles (risque de refoulement des gaz de combustion).



3 / INSTALLATION DE VOTRE SÈCHE-LINGE

• MODIFICATION DE LA SORTIE D'AIR



Important :

Les opérations suivantes sont à effectuer avant de brancher votre sèche-linge :

La gaine flexible est à extraire de votre sèche-linge. Vous avez trois possibilités de sortie :

- Sortie d'air latérale droite
- Sortie d'air latérale gauche
- Sortie d'air arrière

A la livraison, la sortie d'air de votre appareil est sur la droite (vue de face), mais vous avez la possibilité de modifier cette sortie. Pour cela, vous devrez avant tout dégager la gaine flexible.

– Sortie d'air latérale droite

- déclipsez la poignée en la tirant vers l'extérieur, puis dégagerez la gaine (Fig.07).

– Sortie d'air arrière

- effectuez les manoeuvres indiquées par les dessins (Fig.08 et Fig.09).
- sortez la gaine par l'ouverture de la trappe.

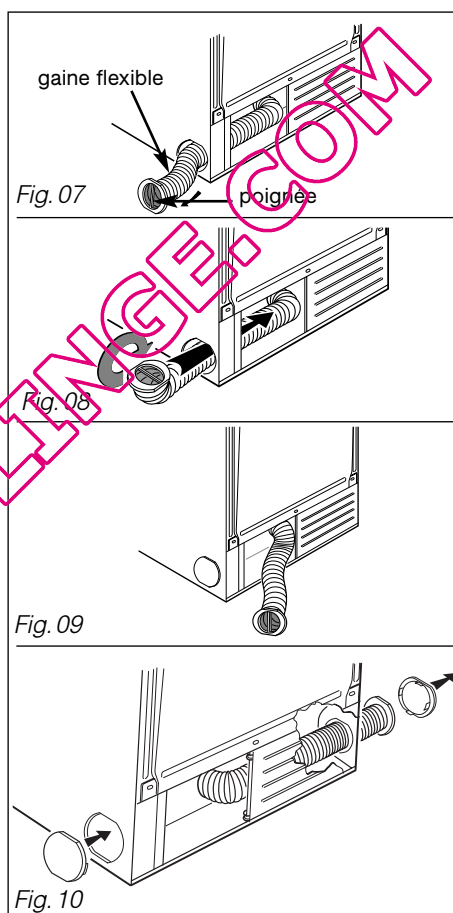
– Sortie d'air latérale gauche

- enlevez le bouchon à gauche
- passez l'ensemble gaine et poignée à travers le panneau. Pour cela orientez la poignée (Fig. 10).
- remettez le bouchon à droite.

La mise en place de la gaine d'évacuation nécessite quelques précautions :

- elle ne doit pas être rallongée
- elle doit comporter le moins de coudes possible (2 au maximum) voir Fig.06 page précédente.

Vous aurez ainsi un bon rendement et une efficacité de séchage maximum.



Sur les dessins ci-dessus, l'appareil est représenté de dos.

• **ALIMENTATION ELECTRIQUE**



Danger :

Pour l'installation électrique de votre appareil :

- *N'utilisez pas de prolongateur, adaptateur, prise multiple ni de programmateur électrique différé.*
- *La prise de courant doit être facilement accessible mais elle doit rester hors de portée des enfants.*
- *En cas d'incertitude sur l'état de votre installation, faites appel à votre installateur ou à un professionnel qualifié dépositaire de la marque.*
- *Ne supprimez jamais la mise à la terre.*

L'installation électrique doit être conforme à la norme NF C15-100, en particulier pour la prise de terre

Ligne 3 x 2,5 mm² 230V raccordée à :

- Un compteur 20A, 230V-50Hz
- Un disjoncteur différentiel et un fusible individuel de 16A
- Une prise de courant 16A 2 pôles + terre

Nous ne pouvons pas être tenus pour responsable de tout incident causé par une mauvaise installation électrique.

• **REPLACEMENT DU CORDON D'ALIMENTATION ELECTRIQUE**



Important :

Pour votre sécurité, cette opération doit impérativement être effectuée par le service après-vente du fabricant ou un professionnel qualifié.



Conseil :

Afin de retrouver aisément à l'avenir les références de votre appareil, nous vous conseillons de les noter en page "Service après vente et relations consommateurs" (cette page vous explique également où les trouver sur votre appareil).

Votre appareil est conforme aux directives européennes 73/23/CEE (directive basse tension) et 89/336/CEE (compatibilité électromagnétique) modifiées par la directive 93/68/CEE.

• **VERIFIEZ L'ETAT DE VOS TEXTILES**



Conseil :

Si, avant d'introduire votre linge dans le sèche-linge, vous constatez, même après lavage, la présence de taches, ne séchez pas les pièces de linge concernées car, en règle générale, les taches qui ont été repassées ou séchées en sèche-linge ne peuvent plus être enlevées.

Reportez-vous éventuellement aux recettes pour le traitement des tâches difficiles qui vous sont données dans la plupart des guides d'utilisation de lave-linge et, surtout, lavez de nouveau le linge taché.

• **Préparez vos textiles :**

- Fermez les fermetures à glissières et à pression.
- Retirez les boutons mal cousus, les épingles, les agrafes.
- Nouez les ceintures, les rubans de tablier, etc...
- Videz les poches.



Important :

Ne séchez pas dans votre sèche-linge :

- Les tissus plastifiés
- Les chlorofibres (Thermolactyl* par exemple) *Marque déposée
- Les pièces de linge dotées de mousse plastique, de caoutchouc ou d'armatures risquant de se détacher
- Les articles volumineux (couettes, édredons, etc...)
- Le linge non essoré
- Le linge ayant subi des nettoyages avec des produits chimiques inflammables.



Important :

vérifiez l'étiquetage de vos textiles

Séchage normal		Séchage doux	
Pas de séchage en tambour			

• **INTRODUCTION DU LINGE DANS LE TAMBOUR**

- Ouvrez le portillon du tambour en tirant sur le volet de fermeture (Fig. 11).
- Placez le linge, lavé et essoré, dans le tambour **sans le tasser ni le plier**.
- Refermez le portillon, rabattez le volet de fermeture en appuyant dessus jusqu'à ce qu'il soit parfaitement verrouillé (Fig. 11).
- Assurez-vous que le volet est complètement **verrouillé à fond dans son logement**.

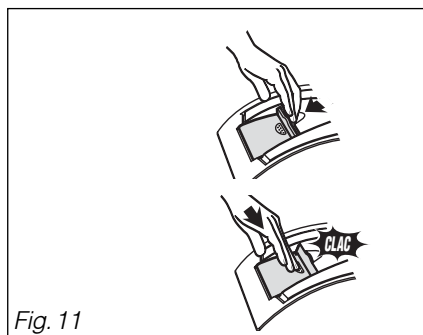


Fig. 11

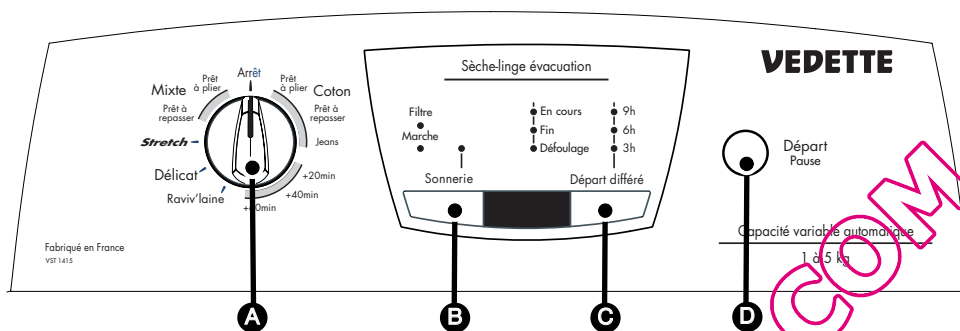
Volumes préconisés :

La capacité maximale de l'appareil est de 5 kg.

Pour limiter le froissage et optimiser les temps de séchage, nous vous conseillons de ne pas dépasser :

- les 3/4 du volume du tambour dans le cas d'un séchage **"Mixte" et "Coton"**
- la moitié du volume du tambour dans le cas d'un séchage **"Délicat"**

• **PRÉSENTATION DU BANDEAU DE COMMANDE**



A *selecteur de programmes*

B *Sonnerie*

C *Départ différé*

D *Départ/Pause*

• **PROGRAMMATION D'UN CYCLE DE SÈCHAGE**

• **Départ immédiat :**

Choisissez votre programme (cf. tableau "Les programmes de votre sèche-linge" pages suivantes) en tournant le **Sélecteur de programme** **A** (il tourne dans les deux sens), le voyant "**Marche**" s'allume et le voyant "**En cours**" clignote.

Appuyez sur la touche "**Sonnerie**" **B** si vous voulez sélectionner la fonction sonnerie.

Le voyant situé au dessus de la touche s'allume indiquant que la sonnerie est activée.

Appuyer sur "**Départ/Pause**" **D** le programme commence. Le voyant "**En cours**" devient fixe.

Une fois le programme démarré, il n'est plus possible de modifier la durée de séchage sans passer par un appui sur la touche "**Départ/Pause**" **D**.

• **Départ différé d'un programme :**

Vous pouvez différer votre heure de départ de 3h, 6h ou 9h en appuyant successivement sur la touche "**Départ différé**" **C**. Le voyant correspondant "3h, 6h ou 9h" clignote. Un dernier appui annule la fonction "**Départ différé**".

Validez par un appui sur la touche "**Départ/Pause**" **D**. Le voyant associé au départ différé devient fixe. L'appareil ne démarre que lorsque la durée sélectionnée est totalement écoulée.

• **Mettre ou enlever une pièce pendant le séchage :**

Appuyez sur "**Départ/Pause**" **D** pour interrompre le séchage en cours. Le voyant "**en cours**" clignote. Mettez ou enlevez la ou les pièces de textile, refermez la porte.

Appuyez sur "**Départ/Pause**" **D** pour relancer le séchage, le voyant "**en cours**" devient fixe.

5 / LA PROGRAMMATION

• **Annulation d'une programmation ou d'un séchage en cours :**

Appuyez sur "Départ/Pause" **D** pour interrompre le séchage en cours.
Le voyant "En cours" clignote. Choisissez un autre programme.
Appuyez sur la touche "Départ/Pause" **D** pour démarrer le nouveau programme.
Le voyant "En cours" devient fixe.

• **Option "Sonnerie" :**


Appuyez sur la touche "Sonnerie" **B**. A la fin du séchage 3 bips retentiront toutes les 10 minutes pendant 1 heure jusqu'à l'ouverture de la porte ou l'arrêt de l'appareil.
Le voyant situé au dessus de la touche s'allume indiquant que la sonnerie est activée.

• **Déroulage automatique :**

A la fin du séchage, les voyants "Fin" et "Déroulage" s'allument. Le déroulage intervient dès que le séchage est terminé, il évite au textile de se tasser. Il permet le brassage du textile toutes les 10 minutes pendant 6 heures, jusqu'à ouverture de la porte ou arrêt de l'appareil.
Le voyant "Déroulage" s'éteint lorsque la phase de déroulage est terminée.

• **Arrêt de l'appareil :**

En fin de programme, le voyant "Filtre" clignote pour vous rappeler que vous devez nettoyer le filtre après chaque cycle de séchage (cf. procédé dans le chapitre "ENTRETIEN COURANT").
Placez le "Sélecteur de programme" **A** sur "Arrêt" pour mettre l'appareil hors tension.
Videz votre sèche-linge puis nettoyez le filtre.

 **Conseil :**
Consultez le tableau des programmes, page suivante, pour déterminer celui dont vous avez besoin selon le type de linge.

 **Conseil :**
Par mesure de sécurité, il est conseillé de débrancher le cordon électrique lorsque vous n'utilisez pas l'appareil.

 **Important :**
Après une coupure de courant le programme en cours s'annule. Vous devez dans ce cas recommencer toutes les opérations de programmation.

5 / LA PROGRAMMATION

• LES PROGRAMMES DE VOTRE SECHE-LINGE

Votre appareil est équipé d'un système de détection de séchage automatique. L'appareil s'arrêtera lorsque le niveau de séchage choisi sera atteint (cf tableau ci-dessous)

Programmes quotidiens	Nature du textile	Niveau de séchage
Mixte		
Prêt à plier	Textiles courants	Sec
Prêt à repasser	Textiles courants	Peu humide
Coton		
Prêt à plier	Coton	Sec
Prêt à repasser	Coton	Peu humide
Jeans	blue jean , coton résistant : drap, torchon, nappe ...	Très sec
Autres programmes de séchage		
<i>Stretch</i>	Délicat, synthétique	Sec
Délicat	très délicat : soie, lingerie synthétique léger ...	Sec
Rafrâichir et aérer vos textiles après un rangement prolongé		
Raviv'laine	Les lainages déjà secs	6 minutes
Complément de séchage		
+ 20 min, + 40 min ou + 60 min.	Textiles courants	Sec

Complément de séchage : vous pouvez utiliser ces programmes sans détection automatique pour terminer le séchage de quelques pièces pas suffisamment sèches (cas de charges non homogènes) ou pour sécher rapidement des petites charges.

PROGRAMMES PRÉCONISÉS POUR LES ESSAIS SELON DIRECTIVE 95/13/CEE

Charge I	"coton sec"	5 kg choisir Coton : "prêt à plier"
Charge II	"coton prêt à repasser"	5 kg choisir Coton : "prêt à repasser"
Charge III	"textile d'entretien facile"	2 kg choisir "Stretch"

• **NETTOYAGE DU FILTRE**

⚠ Important :
Nous vous rappelons que le filtre doit être nettoyé après chaque cycle.

Il est situé à gauche, à l'intérieur du tambour de votre sèche-linge.

Pour le nettoyer, procédez comme suit :

- Enlevez-le de son logement en tirant de bas en haut (Fig. 12).
- Nettoyez-le en le débarrassant de la mince couche de peluche qui le recouvre (Fig. 13).

⚠ Important :
Il ne doit surtout pas être passé sous l'eau (Fig. 14).

- Remettez-le en place dans son logement en le poussant bien à fond.

⚠ Important :
Tous les 6 mois, aspirez les aérations à l'avant et à l'arrière de la machine pour éliminer la poussière et les peluches.

🔍 Conseil :
Utilisez un morceau de peluches mis en boule pour frotter et mieux décoller les fibres du filtre.

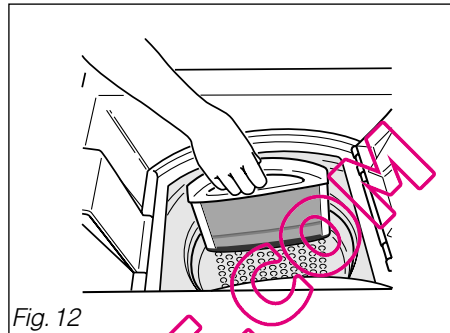


Fig. 12

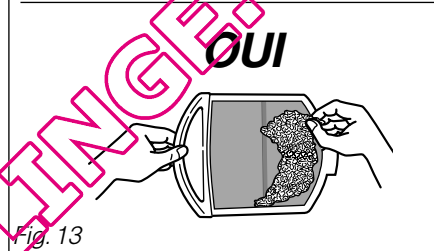


Fig. 13

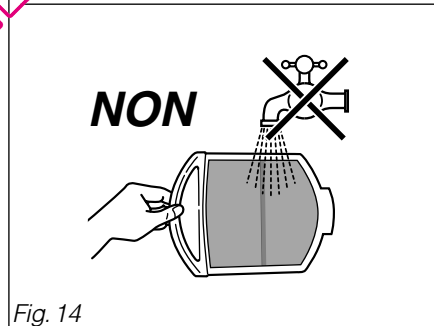


Fig. 14

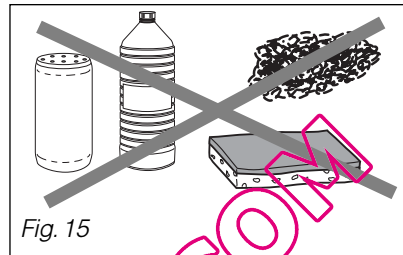
QUELSECHETINGE®

• NETTOYAGE DE L'APPAREIL

Conseil :
Pour le nettoyage du tableau de bord, de l'accès au tambour, de la carrosserie, utilisez une éponge ou un chiffon humidifié avec de l'eau et du savon liquide uniquement.

Dans tous les cas, **proscrire** (Fig. 15) :

- Les poudres abrasives
- Les éponges métalliques ou plastiques
- Les produits à base d'alcool (alcool, diluant etc ...)



Pour préserver votre appareil, nous vous recommandons d'utiliser les produits d'entretien **Clearit**.



L'expertise des professionnels au service des particuliers

Clearit vous propose des produits professionnels et des solutions adaptées pour l'entretien quotidien de vos appareils électroménagers et de vos cuisines. Vous les trouverez en vente chez votre revendeur habituel, ainsi que toute une ligne de produits accessoires et consommables.

7 / INCIDENTS POUVANT SURVENIR



Conseil :

Quelques incidents peuvent survenir lors de l'utilisation de votre sèche-linge, voici des points à vérifier.

Pannes :	Vérifiez si :
Le sèche-linge ne démarre pas :	<ul style="list-style-type: none"> - la prise de courant est branchée. - le couvercle est bien fermé - le programme est bien sélectionné et si vous avez appuyé sur "Départ/Pause"
Les temps de séchage sont trop longs :	<ul style="list-style-type: none"> - le filtre dans le tambour n'est pas chargé de peluches. - la charge de linge est assez essorée (500 tours/min minimum, mais un essorage à 850 tours/min donne de meilleurs temps de séchage). - la température dans la pièce n'est pas trop élevée, surtout si cette dernière est petite : au besoin, ouvrir la porte ou la fenêtre. - la gaine d'évacuation comporte trop de coudes.
Le linge est trop humide :	<ul style="list-style-type: none"> - le filtre dans le tambour n'est pas chargé de peluches. - la sélection du type de séchage est correcte : choisissez si besoin un programme plus sec.
Le linge est trop sec, trop froissé :	<ul style="list-style-type: none"> - le programme de séchage sélectionné correspond bien au type de linge mis dans le tambour.
Le séchage n'est pas homogène :	<ul style="list-style-type: none"> - la charge de linge n'est pas composée de textiles dont la nature est trop différente (par exemple : drap avec blue-jean). - le linge a bien été mis "déplié" dans le tambour. - le tambour n'est pas trop chargé.
Les pièces de linge en synthétique sont chargées d'électricité statique :	<ul style="list-style-type: none"> - le linge n'est pas trop sec. - vous avez utilisé de l'assouplissant lors du lavage, l'usage de ce produit permettant de réduire en grande partie les problèmes d'électricité statique.

• **INTERVENTIONS**

Les éventuelles interventions sur votre appareil doivent être effectuées par un professionnel qualifié dépositaire de la marque. Lors de votre appel, mentionnez la référence complète de votre appareil (modèle, type, numéro de série). Ces renseignements figurent sur la plaque signalétique (voir Fig. 16).

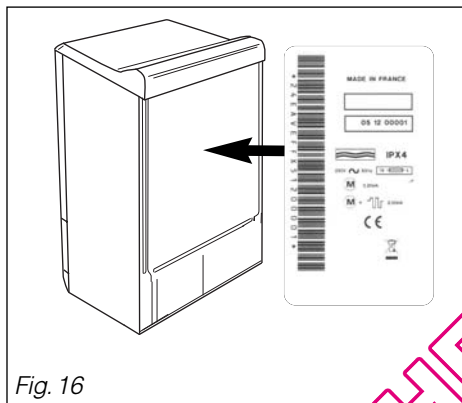


Fig. 16

• **RELATIONS CONSOMMATEURS**

• **Pour en savoir plus sur tous les produits de la marque :**

informations, conseils, les points de vente, les spécialistes après-vente.

• **Pour communiquer :**

nous sommes à l'écoute de toutes vos remarques, suggestions, propositions, auxquelles nous vous répondrons personnellement.

> **Vous pouvez nous écrire :**

**Service Consommateurs VEDETTE
BP 9526
95069 CERGY PONTOISE CEDEX**

> **ou nous téléphoner au :**

0892 02 88 02 *

0,337 € TTC / min à partir d'un poste fixe

=> * tarif en vigueur au 1er avril 2004.

PIÈCES D'ORIGINE

Lors d'une intervention d'entretien, demandez l'utilisation exclusive de **pièces détachées certifiées d'origine**.



* Service fourni par Brandt Customer Services, SAS au capital de 2.500.000 euros - 5/7 avenue des Béthunes, 95310 Saint Ouen l'Aumône - RCS Pontoise 440 303 303.

QUELSECHELINGE.COM

QUELSECHELINGE.COM

VST1415

Brandt Appliances - SAS au capital de 10.000.000 euros - RCS Nanterre 440 302 347

B1892B-07/06