



mérite votre confiance

GUIDE D'INSTALLATION & D'UTILISATION

Sèche-Linge à condenseur





Chère Cliente, Cher Client,

Vous venez d'acquérir un Sèche-linge VEDETTE et nous vous en remercions.

Fort de toute cette expérience que nous avons accumulée au fil des années, nous avons conçu cet appareil pour vous faciliter la vie en vous apportant performances, simplicité d'utilisation et qualité.

Vous trouverez également dans la gamme des produits VEDETTE, un vaste choix de cuisinières, de lave-vaisselle, de lave-linge, de réfrigérateurs et congélateurs que vous pourrez coordonner à votre nouveau sèche-linge VEDETTE.

Bien entendu, dans un souci permanent de satisfaire le mieux possible vos exigences vis à vis de nos produits, notre service consommateurs est à votre disposition et à votre écoute pour répondre à toutes vos questions ou suggestions (coordonnées à la fin de ce livret).

Et retrouvez-nous aussi sur notre site www.vedette.fr sur lequel vous trouverez tous nos produits, ainsi que des informations utiles et complémentaires.

VEDETTE
mérite votre confiance

www.vedette.com

Dans le souci d'une amélioration constante de nos produits, nous nous réservons le droit d'apporter à leurs caractéristiques techniques, fonctionnelles ou esthétiques toutes modifications liées à leur évolution.



Important :

Avant de mettre votre appareil en route, veuillez lire attentivement ce guide d'installation et d'utilisation afin de vous familiariser plus rapidement avec son fonctionnement.

SOMMAIRE

1 / A L'ATTENTION DE L'UTILISATEUR	
• Consignes de sécurité _____	4
• Protection de l'environnement _____	5
• Economies d'Energie _____	5
2 / DESCRIPTION DE VOTRE APPAREIL	
• Présentation générale du sèche-linge _____	6
3 / INSTALLATION DE VOTRE SÈCHE-LINGE	
• Environnement de l'appareil _____	7
• Mise à niveau _____	7
• Alimentation électrique _____	8
4 / PREPARATION DU LINGE	
• Vérifiez l'état de vos textiles _____	9
• Introduction du linge dans le tambour _____	9
5 / LA PROGRAMMATION	
• Présentation du bandeau de commande _____	10
• Programmation d'un cycle de séchage _____	10
• Les programmes de votre sèche-linge _____	12
6 / ENTRETIEN COURANT	
• Nettoyage du filtre _____	13
• Vidange du bac de récupération _____	14
• Nettoyage du condenseur _____	14
• Nettoyage de l'appareil _____	15
7 / INCIDENTS POUVANT SURVENIR _____	16
8 / SERVICE APRÈS-VENTE - RELATIONS CONSOMMATEURS _____	17



Important :

Conservez cette notice d'utilisation avec votre appareil. Si l'appareil devait être vendu ou cédé à une autre personne, assurez-vous que la notice d'utilisation l'accompagne. Merci de prendre connaissance de ces conseils avant d'installer et d'utiliser votre appareil. Ils ont été rédigés pour votre sécurité et celle d'autrui.

• CONSIGNES DE SECURITE


• Installation


- A la réception de l'appareil, déballez-le ou faites-le déballer immédiatement. Vérifiez que votre appareil n'ait pas subi de dégâts pendant le transport. Faites les éventuelles réserves par écrit sur le bon de livraison dont vous gardez un exemplaire.
- Ne branchez jamais un appareil endommagé. Si votre appareil est endommagé, adressez-vous à votre revendeur.
- Avant de procéder au branchement, veuillez vous reporter aux instructions figurant dans votre Guide d'Installation.
- Pendant toute la durée de l'installation, le sèche-linge doit être maintenu débranché du secteur.
- Les données de branchements électriques indiquées sur la plaque signalétique de votre appareil, et celles du secteur doivent correspondre.
- Une fois votre appareil installé, la prise doit rester accessible.
- Ne modifiez pas ou n'essayez pas de modifier les caractéristiques de cet appareil. Cela représenterait un danger pour vous.
- Si votre installation nécessite des modifications, ne confiez les travaux électriques qu'à un électricien qualifié.
- L'appareil ne doit pas être installé derrière une porte à verrouillage ou une porte coulissante.
- Votre appareil est destiné à un usage domestique normal. Ne l'utilisez pas à des fins commerciales ou industrielles ou pour d'autres buts que celui pour lequel il a été conçu.

• Sécurité des enfants

- Cet appareil doit être utilisé par des adultes. Ne laissez pas les enfants jouer avec l'appareil et éloignez les animaux domestiques.
- Eloignez les jeunes enfants de l'appareil pendant son fonctionnement.
- Après avoir déballez votre appareil, laissez les emballages hors de portée des enfants.
- Tenez tous les matériaux d'emballage hors de portée des enfants (ex. : sacs en plastique, polystyrène etc.) car ils peuvent être dangereux pour les enfants : Risque d'étouffement.
- Cet appareil n'est pas prévu pour être utilisé par des personnes (y compris les enfants) dont les capacités physiques, sensorielles ou mentales sont réduites, ou des personnes dénuées d'expérience ou de connaissance, sauf si elles ont pu bénéficier, par l'intermédiaire d'une personne responsable de leur sécurité, d'une surveillance ou d'instruction concernant l'utilisation de l'appareil.

• Utilisation

 **Important : votre sèche-linge est conçu pour un usage exclusivement domestique, pour sécher des textiles séchables en machine.**

 **Important : respectez impérativement les consignes suivantes. Nous déclinons toute responsabilité et garantie en cas de non respect de ces recommandations pouvant entraîner des dégâts matériels ou corporels.**

- Utilisez votre appareil conformément au mode d'emploi, ceci lui évitera des dommages ainsi qu'à votre linge. N'utilisez pas de dissolvants dans l'appareil (risque d'incendie et d'explosion).
- Précautions d'utilisation de produits détachants : tout traitement préalable par solvant, détachant, aérosol est interdit, ces produits étant très inflammables. Si le linge nécessite ce type de traitement, le réaliser impérativement avant lavage. De même, nous vous recommandons de ne pas utiliser ces produits à proximité de votre sèche-linge et plus généralement d'appareils électriques dans une pièce mal aérée, et ce, afin d'éviter tout risque d'explosion éventuelle.

1 / A L'ATTENTION DE L'UTILISATEUR

- Conformez- vous scrupuleusement aux étiquettes d'entretien de votre linge.
- Si vous deviez ouvrir la porte du tambour pendant le cycle de séchage, veillez à ne pas toucher immédiatement le tambour, car il est très chaud.
- Si des incidents se produisent et que vous ne pouvez les résoudre grâce aux conseils que nous vous préconisons (voir chapitre "INCIDENTS POUVANT SURVENIR"), faites appel à un professionnel qualifié.
- Avant de vous séparer de votre appareil usagé rendez le inutilisable. Débranchez et coupez le câble d'alimentation au ras de l'appareil. Rendez la fermeture de la porte inutilisable.
- Pour votre sécurité, si vous désirez changer le cordon d'alimentation de votre appareil faites appel à un professionnel qualifié.
- En cas d'anomalies de fonctionnement débranchez l'appareil et appelez votre Service Après-Vente.

• PROTECTION DE L'ENVIRONNEMENT

Les matériaux d'emballage de cet appareil sont recyclables. Participez à leur recyclage et contribuez ainsi à la protection de l'environnement en les déposant dans les conteneurs municipaux prévus à cet effet.



Votre appareil contient également de nombreux matériaux recyclables. Il est donc marqué de ce logo afin de vous indiquer que dans les pays de l'Union Européenne les appareils usagés ne doivent pas être mélangés avec d'autres déchets. Le recyclage des appareils qu'organise votre fabricant sera ainsi réalisé dans les meilleures conditions, conformément à la directive européenne 2002/96/CE sur les déchets d'équipements électriques et électroniques. Adressez vous à votre mairie ou à votre revendeur pour connaître les points de collecte des appareils usagés les plus proches de votre domicile.

Nous vous remercions pour votre collaboration à la protection de l'environnement.

• ECONOMIES D'ENERGIE

- Essorez vos textiles à grande vitesse, l'humidité résiduelle sera faible, ainsi que votre consommation d'énergie. Même les textiles synthétiques doivent être essorés avant le séchage.
- Chargez votre machine au maximum, ainsi vous utiliserez de manière optimale l'énergie. Faites le en respectant les indications de volume que nous vous donnons dans ce guide.
- Une température ambiante élevée ainsi qu'une pièce trop petite augmente le temps de séchage et la consommation d'électricité.
- Nettoyez le filtre après chaque cycle de séchage.
- Nettoyez le condenseur deux fois par mois.

2 / DESCRIPTION DE VOTRE APPAREIL

• PRESENTATION GENERALE DU SECHE-LINGE

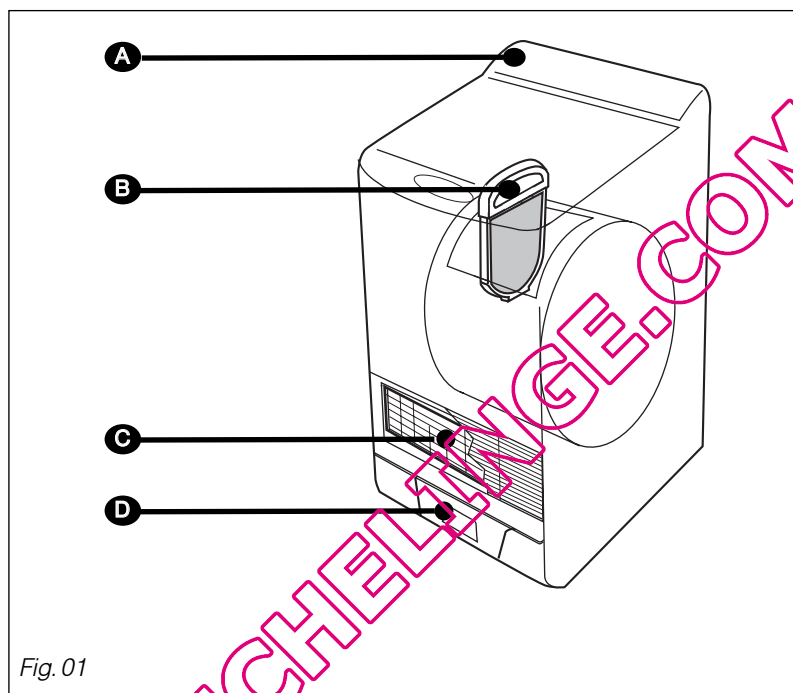


Fig. 01

- A** *Tableau de commande*
- B** *Filtre*
- C** *Grille condenseur*
- D** *Bac de récupération d'eau*

3 / INSTALLATION DE VOTRE SÈCHE-LINGE

• ENVIRONNEMENT DE L'APPAREIL



Conseil :

Votre sèche-linge dégage de la chaleur si vous le placez à côté d'un autre appareil ou d'un meuble, nous vous conseillons de toujours laisser entre eux un espace pour faciliter la circulation de l'air (Fig. 02).



Important :

Nous vous déconseillons fortement :

- D'installer votre appareil sur un sol en moquette. Si vous ne pouvez l'éviter, prenez toutes les dispositions pour ne pas gêner la circulation de l'air à sa base.
- D'installer votre sèche-linge dans un lieu où il pourrait être soumis à des projections d'eau.
- D'installer votre sèche-linge dans une petite pièce fermée (si c'était le cas, ouvrez la porte ou la fenêtre pendant le séchage)
- D'installer votre sèche-linge dans une pièce insuffisamment aérée, la température de la pièce doit rester inférieure à 30°C pendant le séchage.

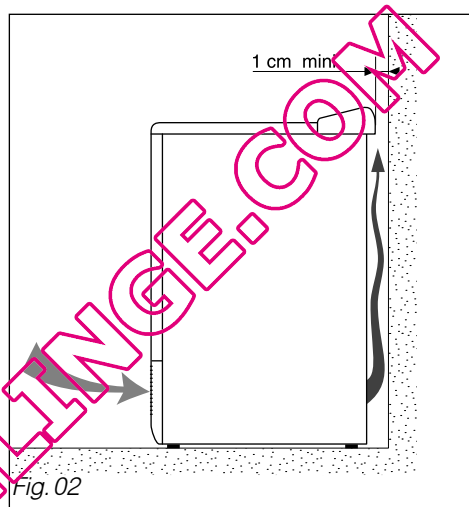


Fig. 02

• MISE A NIVEAU



Important :

Vérifiez à l'aide d'un niveau que l'appareil est horizontal :

Votre sèche-linge est équipé de 4 pieds réglables (Fig.03). Pour régler son horizontalité et sa stabilité :

- Basculez-le légèrement vers l'arrière
- En fonction de la configuration du sol, vissez ou dévissez, à l'aide d'une clé ou d'un tournevis, un ou plusieurs pieds pour le ou les régler en hauteur (Fig.03).
- Remettez votre sèche-linge sur ses pieds et vérifiez sa stabilité.

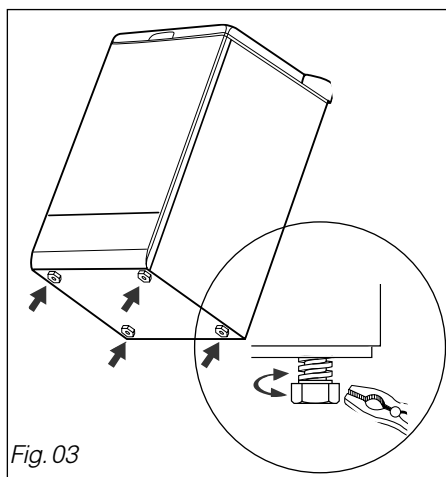


Fig. 03

• **ALIMENTATION ELECTRIQUE**

 **Danger :**

Pour l'installation électrique de votre appareil :

- *N'utilisez pas de prolongateur, adaptateur, prise multiple ni de programmateur électrique différé.*
- *La prise de courant doit être facilement accessible mais elle doit rester hors de portée des enfants.*
- *En cas d'incertitude sur l'état de votre installation, faites appel à votre installateur ou à un professionnel qualifié dépositaire de la marque.*
- *Ne supprimez jamais la mise à la terre.*

L'installation électrique doit être conforme à la norme NF C15-100, en particulier pour la prise de terre

Ligne 3 x 2,5 mm² 230V raccordée à :

- Un compteur 20A, 230V-50Hz
- Un disjoncteur différentiel et un fusible individuel de 16A
- Une prise de courant 16A 2 pôles + terre

Nous ne pouvons pas être tenus pour responsable de tout incident causé par une mauvaise installation électrique.

• **REPLACEMENT DU CORDON D'ALIMENTATION ELECTRIQUE**

 **Important :**

Pour votre sécurité, cette opération doit impérativement être effectuée par le service après-vente du fabricant ou un professionnel qualifié.

 **Conseil :**

Afin de retrouver aisément à l'avenir les références de votre appareil, nous vous conseillons de les noter en page "Service après vente et relations consommateurs" (cette page vous explique également où les trouver sur votre appareil).

Votre appareil est conforme aux directives européennes 2006/95/CE (directive basse tension) et 2004/108/CE (compatibilité électromagnétique).

• **VERIFIEZ L'ETAT DE VOS TEXTILES**

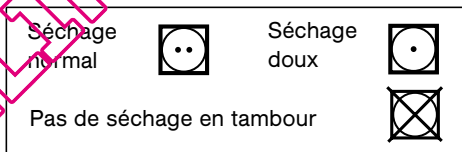
Conseil :
 Si, avant d'introduire votre linge dans le sèche-linge, vous constatez, même après lavage, la présence de taches, ne séchez pas les pièces de linge concernées car, en règle générale, les taches qui ont été repassées ou séchées en sèche-linge ne peuvent plus être enlevées.
 Reportez-vous éventuellement aux recettes pour le traitement des tâches difficiles qui vous sont données dans la plupart des guides d'utilisation de lave-linge et, surtout, lavez de nouveau le linge taché.

- **Préparez vos textiles :**
 - Fermez les fermetures à glissières et à pression.
 - Retirez les boutons mal cousus, les épingles, les agrafes.
 - Nouez les ceintures, les rubans de tablier, etc...
 - Videz les poches.

Important : ne séchez pas dans votre sèche-linge :

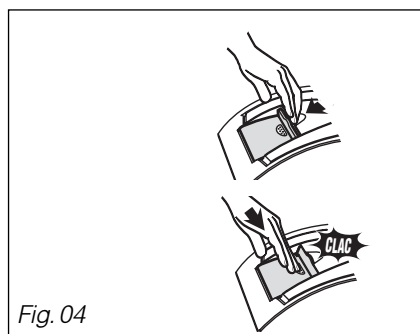
- Les tissus plastifiés
- Les chlorofibres (Thermolactyl* par exemple) * Marque déposée
- Les pièces de linge dotées de mousse plastique, de caoutchouc ou d'armatures risquant de se détacher
- Les articles volumineux (couettes, édredons, etc...)
- Le linge non essoré
- Le linge ayant subi des nettoyages avec des produits chimiques inflammables.

Important : vérifiez l'étiquetage de vos textiles



• **INTRODUCTION DU LINGE DANS LE TAMBOUR**

- Ouvrez le portillon du tambour en tirant sur le volet de fermeture (Fig. 04).
- Placez le linge, lavé et essoré, dans le tambour **sans le tasser ni le plier.**
- Refermez le portillon, rabattez le volet de fermeture en appuyant dessus jusqu'à ce qu'il soit parfaitement verrouillé (Fig.04).
- Assurez-vous que le volet est complètement **verrouillé à fond dans son logement.**

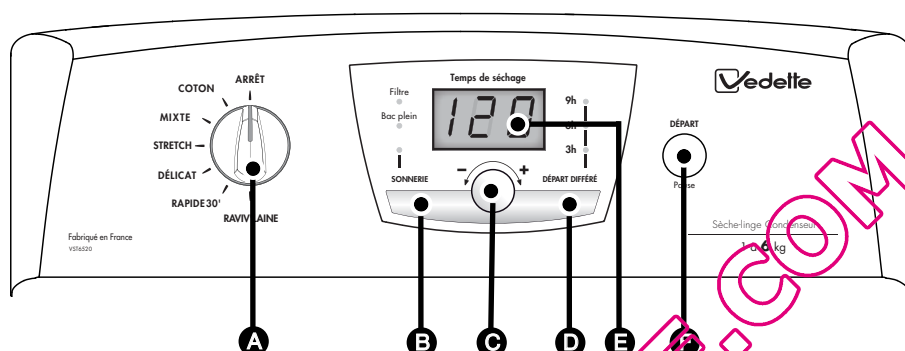


• **Volumes préconisés :**

La capacité maximale de l'appareil est de 6 kg.
 Pour limiter le froissage et optimiser les temps de séchage, nous vous conseillons de ne pas dépasser :

- les 3/4 du volume du tambour dans le cas d'un séchage **"Mixte"**
- la moitié du volume du tambour dans le cas d'un séchage **"Délicat"**

• PRÉSENTATION DU BANDEAU DE COMMANDE



- A** Sélecteur de programme
- B** Sonnerie
- C** Bouton rotatif
- D** Départ différé
- E** Afficheur
- F** Départ/Pause

• PROGRAMMATION D'UN CYCLE DE SÉCHAGE

• **Départ immédiat :**

Choisissez votre programme (cf. tableau "Les programmes de votre sèche-linge", pages suivantes) en tournant le **Sélecteur de programme A** (il tourne dans les deux sens).

L'**afficheur E** clignote et vous propose une durée de séchage correspondant à une charge courante.

Le **bouton rotatif C** vous permet de modifier le temps de séchage en fonction de la quantité de linge et de son niveau d'essorage.

Si le sélecteur de programme est mal positionné, un trait "-" apparaît sur l'écran.

Appuyez sur la touche "**Sonnerie B**" si vous voulez sélectionner la fonction sonnerie. Le voyant situé au dessus de la touche s'allume indiquant que la sonnerie est activée.

Appuyez sur "**Départ/Pause F**", l'**afficheur E** devient fixe et le programme commence.

Une fois le programme démarré, il n'est plus possible de modifier la durée de séchage sans passer par un appui sur la touche "**Départ/Pause F**",

• **Départ différé d'un programme :**

Vous pouvez différer votre heure de départ de 3h, 6h ou 9h en appuyant successivement sur la touche "**Départ différé D**". Le voyant correspondant "3h, 6h ou 9h" clignote. Un dernier appui annule la fonction "**Départ différé**".

Validez par un appui sur la touche "**Départ/Pause F**". Le voyant associé au départ différé devient fixe. Le cycle ne démarre que lorsque la durée sélectionnée est totalement écoulée ; l' afficheur indique alors le temps restant.

La touche "**Départ différé D**" et le **bouton rotatif C** sont désactivés.

• **Mettre ou enlever une pièce pendant le séchage :**

Appuyez sur "Départ/Pause" **F** pour interrompre le séchage en cours. L'afficheur clignote. Mettez ou enlevez la ou les pièces de textile, refermez la porte. Appuyez sur la touche "Départ/Pause" **F** pour relancer le séchage. L'afficheur devient fixe.

• **Modification d'une programmation en cours de séchage :**

Si vous désirez changer de programme en cours de séchage, sélectionnez un autre programme à l'aide du **Sélecteur de programme A**. L'afficheur clignote. La durée de séchage qui s'affiche alors est réinitialisée par défaut à celle du nouveau programme. Vous pouvez modifier cette durée en tournant le **bouton rotatif C**. Appuyez sur la touche "Départ/Pause" **F** pour démarrer le nouveau programme. L'afficheur devient fixe.

• **Défoulage automatique :**

Il intervient dès que le séchage est terminé, il évite au textile de se tasser. Le défoulage permet le brassage du textile toutes les 10 minutes pendant 6 heures, jusqu'à ouverture de la porte ou arrêt de l'appareil.

• **Option "Sonnerie" :**

Appuyez sur la touche "Sonnerie" **B**. A la fin du séchage et toutes les 10 minutes, 3 bips retentiront pendant 1 heure jusqu'à l'ouverture de la porte ou l'arrêt de l'appareil. Le voyant situé au dessus de la touche s'allume indiquant que la sonnerie est activée.

• **Avertissement "Bac plein" en cours de cycle :**

Si votre bac est plein avant la fin du séchage l'appareil s'arrête. Le voyant "Bac plein" clignote. Procédez à la vidange de votre bac de récupération d'eau. (voir façon de procéder dans le chapitre "ENTRETIEN COURANT"). Appuyez sur "Départ/Pause" **F** pour relancer votre programme.

• **Arrêt de l'appareil :**

En fin de programme, les voyants "Filtre" et "Bac plein" clignotent en alternance pour vous rappeler que vous devez nettoyer le filtre et vider le bac de récupération d'eau après chaque cycle de séchage (voir façon de procéder dans le chapitre "ENTRETIEN COURANT"). L'afficheur indique "0". Placez le "Sélecteur de programme" **A** sur "Arrêt" pour mettre l'appareil hors tension. Videz votre sèche-linge. Nettoyez le **filtre** et videz le **bac de récupération d'eau**.



Conseil :

Consultez le tableau des programmes, page suivante, pour déterminer celui dont vous avez besoin selon le type de linge.



Remarque :

L'option "Sonnerie" reste sélectionnée d'un programme à l'autre. Un simple appui vous permet d'enlever l'option.

5 / LA PROGRAMMATION

• LES PROGRAMMES DE VOTRE SECHE-LINGE

Lors de la sélection du programme, un temps par défaut s'affiche. Il correspond à une charge-moyenne, essorée suivant le tableau ci-dessous

Vous pouvez modifier ce temps en plus ou en moins, à l'aide du bouton rotatif, en fonction de la charge de linge, de la vitesse d'essorage et du niveau de séchage souhaité.

Programmes	Nature du linge	Charge	Essorée à environ	Durée de séchage
Coton	Coton	3 kg	1000 trs/min	De 70 à 80 min
Mixte	Textiles courants	3 kg	800 trs/min	De 60 à 70 min
<i>Stretch</i>	Synthétique Délicat	2 kg	700 trs/min	De 50 à 60 min
Délicat	Synthétique léger, lingerie, soie	1 kg	500 trs/min	De 40 à 50 min
Rapide 30 (Programme court)	Textiles courants	Petites charges		
Raviv'laine	Rafraîchir et aérer vos textiles après un rangement prolongé			

PROGRAMMES PRÉCONISÉS POUR LES ESSAIS SELON DIRECTIVE 95/13/CEE

Charge I	"coton sec"	6 kg choisir "Coton" - 110 min
Charge II	"coton prêt à repasser"	6 kg choisir "Coton" - 80 min
Charge III	"textile d'entretien facile"	3 kg choisir "Stretch" - 50 min



Important :

Après une coupure de courant le programme en cours s'annule. Vous devez dans ce cas recommencer toutes les opérations de programmation.



Conseil :

Par mesure de sécurité, il est conseillé de débrancher le cordon électrique lorsque vous n'utilisez pas l'appareil.

• **NETTOYAGE DU FILTRE**

⚠ Important :
 Nous vous rappelons que le filtre doit être nettoyé après chaque cycle.

Il est situé à gauche, à l'intérieur du tambour de votre sèche-linge.

Pour le nettoyer, procédez comme suit :

- Enlevez-le de son logement en tirant de bas en haut (Fig. 05).
- Nettoyez-le en le débarrassant de la mince couche de peluche qui le recouvre (Fig. 06).

⚠ Important :
 Il ne doit surtout pas être passé sous l'eau (Fig. 07).

- Remettez-le en place dans son logement en le poussant bien à fond.

⚠ Important :
 Tous les 6 mois, aspirez les aérations à l'avant et à l'arrière de la machine pour éliminer la poussière et les peluches.

🔍 Conseil :
 Utilisez un morceau de peluches mis en boule pour frotter et mieux décoller les fibres du filtre.

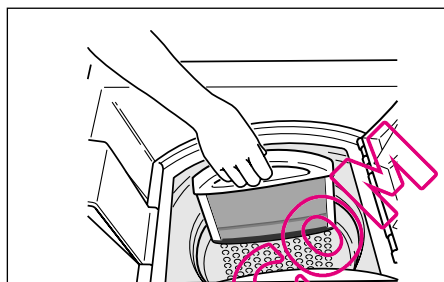


Fig. 05

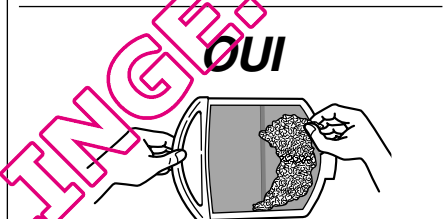


Fig. 06



Fig. 07

QUELSECHERINGE.COM

• VIDANGE DU BAC DE RECUPERATION

Il est situé en bas de votre appareil. Il récupère l'eau extraite du linge pendant le séchage.

– Pour le vider, dégagez-le de son logement en le tirant vers vous (Fig. 08).

⚠ Important :

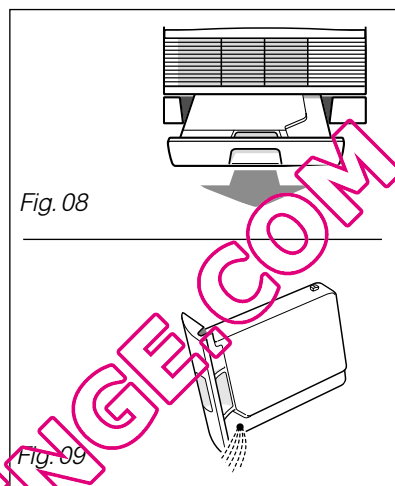
Le bac de récupération doit être vidé après chaque cycle de séchage (Fig.09).

⚠ Important :

Risque de gel : En cas de risque de gel, videz le bac de récupération de l'eau.

⚠ Important :

Déplacement de l'appareil : Videz le bac de récupération d'eau si vous voulez déplacer ou basculer votre appareil (Fig.09).



• NETTOYAGE DU CONDENSEUR

⚠ Important :

Le condenseur doit être nettoyé deux fois par mois.

⚠ Important :

Débranchez le cordon d'alimentation avant le nettoyage du condenseur

– Basculez la grille située à l'avant de l'appareil.

– Déverrouillez le condenseur (Fig.10).

– Retirez-le délicatement (Fig.11).

– Débarrassez le condenseur des peluches.

– Nettoyez-le uniquement avec de l'eau sous le robinet (Fig.12).

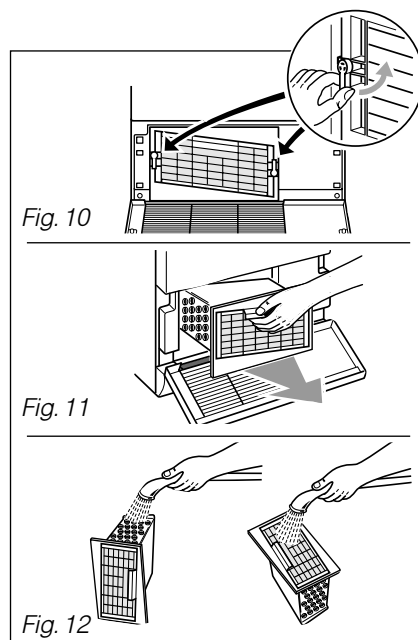
– Assurez-vous, après le nettoyage que tous les tubes sont "debouchés" et que les ailettes sont propres.

– Frottez-le sommairement.

– Remettez en place le condenseur, le verrouiller et reclipper la grille.

⚠ Important :

Lors du remontage du condenseur, maintenez le condenseur plaqué au fond de son logement pendant l'opération de verrouillage.



• **NETTOYAGE DE L'APPAREIL**



Conseil :

Pour le nettoyage du tableau de bord, de l'accès au tambour, de la carrosserie, utilisez une éponge ou un chiffon humidifié avec de l'eau et du savon liquide uniquement.

- Nettoyez le joint de porte avec un chiffon humide.
- Nettoyez le logement du filtre avec votre aspirateur une fois par an.

Veillez à ce qu'il n'y ait pas d'accumulation de bourre autour du sèche-linge.

Dans tous les cas, **proscrire** (Fig. 13) :

- Les poudres abrasives
- Les éponges métalliques ou plastiques
- Les produits à base d'alcool (alcool, diluant etc ...).

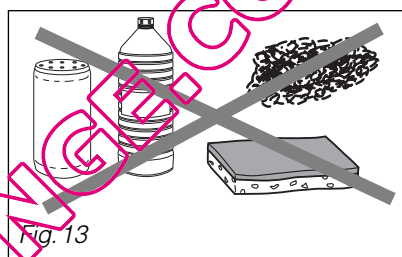


Fig. 13

Pour préserver votre appareil, nous vous recommandons d'utiliser les produits d'entretien **Clearit**.



L'expertise des professionnels au service des particuliers

Clearit vous propose des produits professionnels et des solutions adaptées pour l'entretien quotidien de vos appareils électroménagers et de vos cuisines.

Vous les trouverez en vente chez votre revendeur habituel, ainsi que toute une ligne de produits accessoires et consommables.

7 / INCIDENTS POUVANT SURVENIR



Conseil :

Quelques incidents peuvent survenir lors de l'utilisation de votre sèche-linge, voici des points à vérifier.

Pannes :	Vérifiez si :
Le sèche-linge ne démarre pas :	<ul style="list-style-type: none"> - la prise de courant est branchée. - vous avez appuyé sur la touche "Départ/Pause". - le programme est bien sélectionné . - le couvercle est bien fermé. - le condenseur est bien verrouillé. - le bac de récupération d'eau est bien emboîté.
Les temps de séchage sont trop longs :	<ul style="list-style-type: none"> - le filtre dans le tambour n'est pas chargé de peluches. - la charge de linge est assez essorée (500 tours/min minimum, mais un essorage à 850 tours/min donne de meilleurs temps de séchage). - la température dans la pièce n'est pas trop élevée, surtout si cette dernière est petite : au besoin, ouvrir la porte ou la fenêtre. - le condenseur n'est pas bouché par des peluches. - les entrées et les sorties d'air sont assez dégagées pour assurer une circulation correcte.
Le linge est trop humide :	<ul style="list-style-type: none"> - le filtre dans le tambour n'est pas chargé de peluches. - la sélection du type de linge est correcte. - Augmentez si besoin la durée de séchage. - le condenseur n'est pas bouché par des peluches.
Le linge est trop sec, trop froissé :	<ul style="list-style-type: none"> - le temps de séchage sélectionné n'est pas trop long : mieux vaut choisir une durée de séchage trop courte que trop longue, vous éviterez ainsi d'obtenir un linge trop sec et trop difficile à repasser.
Le séchage n'est pas homogène :	<ul style="list-style-type: none"> - la charge de linge n'est pas composée de textiles dont la nature est trop différente (ex. : drap avec blue-jean). - le linge a bien été mis "déplié" dans le tambour. - le tambour n'est pas trop chargé.
Les pièces de linge en synthétique sont chargées d'électricité statique :	<ul style="list-style-type: none"> - le linge n'est pas trop sec. - vous avez utilisé de l'assouplissant lors du lavage, l'usage de ce produit permettant de réduire en grande partie les problèmes d'électricité statique.
Le voyant "bac plein" est allumé :	<ul style="list-style-type: none"> - le bac de récupération d'eau est plein : après l'avoir vidé, remettez-le correctement en place en le réemboîtant à fond dans son logement
Le voyant "bac plein" s'allume alors que le bac est vide :	<ul style="list-style-type: none"> - le bac est correctement emboîté : poussez-le bien à fond. - Vérifiez si le condenseur est bien verrouillé des deux côtés.

• **INTERVENTIONS**

Les éventuelles interventions sur votre appareil doivent être effectuées par un professionnel qualifié dépositaire de la marque. Lors de votre appel, mentionnez la référence complète de votre appareil (modèle, type, numéro de série). Ces renseignements figurent sur la plaque signalétique (voir Fig. 14).

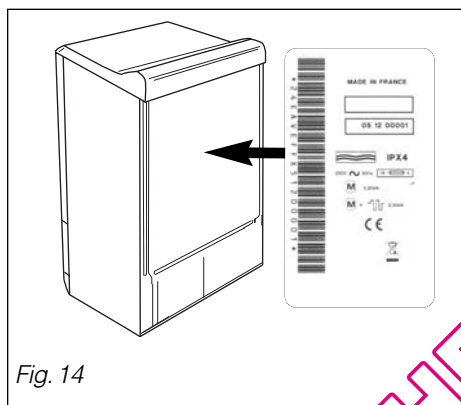


Fig. 14

• **RELATIONS CONSOMMATEURS**

• **Pour en savoir plus sur tous les produits de la marque :**

informations, conseils, les points de vente, les spécialistes après-vente.

• **Pour communiquer :**

nous sommes à l'écoute de toutes vos remarques, suggestions, propositions auxquelles nous vous répondrons personnellement.

> Vous pouvez nous écrire :

**Service Consommateurs VEDETTE
BP 9526
95069 CERGY PONTOISE CEDEX**

> ou nous téléphoner au :

0892 02 88 02 *

0,337 € TTC / min à partir d'un poste fixe

=> * tarif en vigueur au 1er avril 2004.

PIÈCES D'ORIGINE

Lors d'une intervention d'entretien, demandez l'utilisation exclusive de **pièces détachées certifiées d'origine**.



* Service fourni par FagorBrandt SAS, locataire-gérant, Etablissement de Cergy, 5/7 avenue des Béthunes, 95310 Saint Ouen l'Aumône SAS au capital social de 20 000 000 euros - RCS Nanterre 440 303 196.

QUELSECHELINGE.COM

QUELSECHELINGE.COM

QUELSECHELINGE.COM

VST 6520

FAGORBRANDT SAS - locataire-gérant - Société par actions simplifiée au capital social de 20.000.000 Euros - RCS Nanterre 440 303 196

B9058A - 05/09